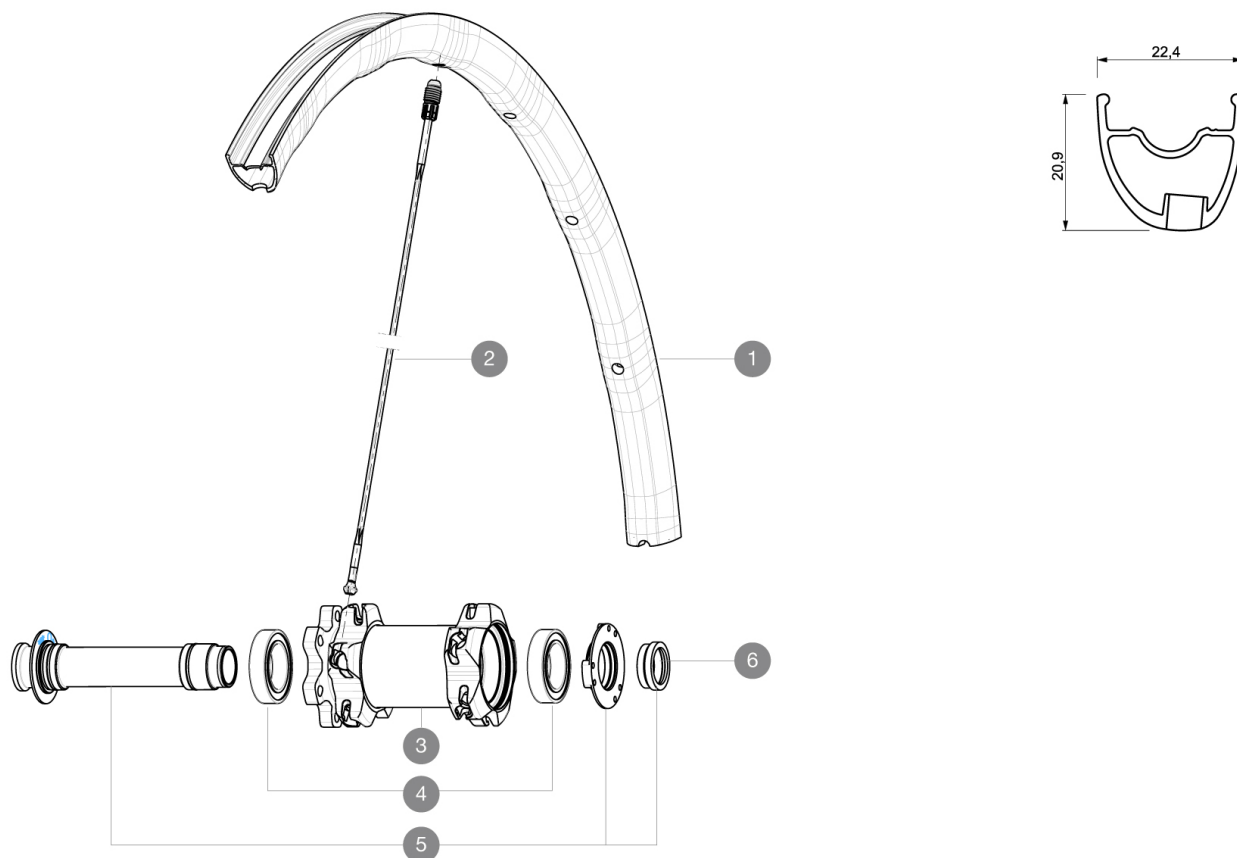


REFERENZEN RÄDER

F42101 XmaxSLPro26FRNT Black



RIMS



VENTILLOCH Å (MM): 6,5 :

1 V2310110 KIT FRONT RIM CROSSMAX SL 2015 26"

SPOKES

2 30864201 11 SPOKES M7/7 BLK FRT/OPP.DRV CROSSMAX SLR 12 269mm

HUB SHELLS

3	N/A	NABENKÖRPER
4	99688501	BEARING KIT 9/15 D6T HUB
5	99688201	9/15 D6T HUB FRONT AXLE
6	10846501	FRONT FORK SUPPORT FOR 15mm AXLE

MAVIC *Crossmax SL Pro 26***GELIEFERT MIT**

Schnellspanner BX601 (V24 503 01 vorne, V24 504 01 hinten)	
UST-Ventil und Zubehör	
15-mm-Adapter (für VR)	
9,5-mm-Reduzierstücke (für HR) (308 731 01 für ITS4 und TS-2, B49 894 01 für ID360)	
12x142-mm-Adapter (für HR)	
Disc-Befestigungsschrauben (308 719 01)	
Speichenmagnet (beim VR)	
Multifunktions-Einstellschlüssel (325 423 01)	
Bedienungsanleitung	

Specifications**FELGEN**

- **Material** : Maxtal
 - **Felgenstoss** : SUP
 - **Felgenbohrungen** : Fore
- Felgenprofil für Scheibenbremsen optimiert
- **Gewichtstuning** : ISM 4D
 - **Ventilloch-Durchmesser** : 6,5 mm
 - **Bereifung** : UST Tubeless oder Drahtreifen
 - **Innenbreite** : 19 mm
 - **ETRTO-Größe 26"** : 559x19c
 - **ETRTO-Größe 27.5"** : 584x19c
 - **ETRTO-Größe 29"** : 622x19c
 - **Empfohlene Reifenbreite** : 1.50 bis 2.30"

SPEICHEN

- **Material** : Zicral
- **Speichen** : gerade, mit Aero-Profil
- **Speichennippel** : Fore (Aluminium), in die Speichen integriert
- **Speichenzahl** : je 20 vorne und hinten
- **Einspeichung** : 2fach gekreuzt (VR), Isopulse (HR)

RADNABE

- **Nabenkörper (VR)** : Carbon / Aluminium
 - **Nabenkörper (HR)** : Aluminium
 - **Achs-Material (VR und HR)** : Aluminium
- Gedichtete, einstellbare Industrielager
- **Freilauf** : ITS4 (Aluminium)
 - **Kompatibilität** : Shimano (bis 11fach) / Sram (bis 10fach); Sram XD m. Umrüst-Kit (optional) Sram XD-kompatibel (XX1-X01) mit optionalem Kit

RADGEWICHTE

Radgewicht
 Weight Front 26": 630
 Weight Front 27.5": 665
 Weight Front 29": 690