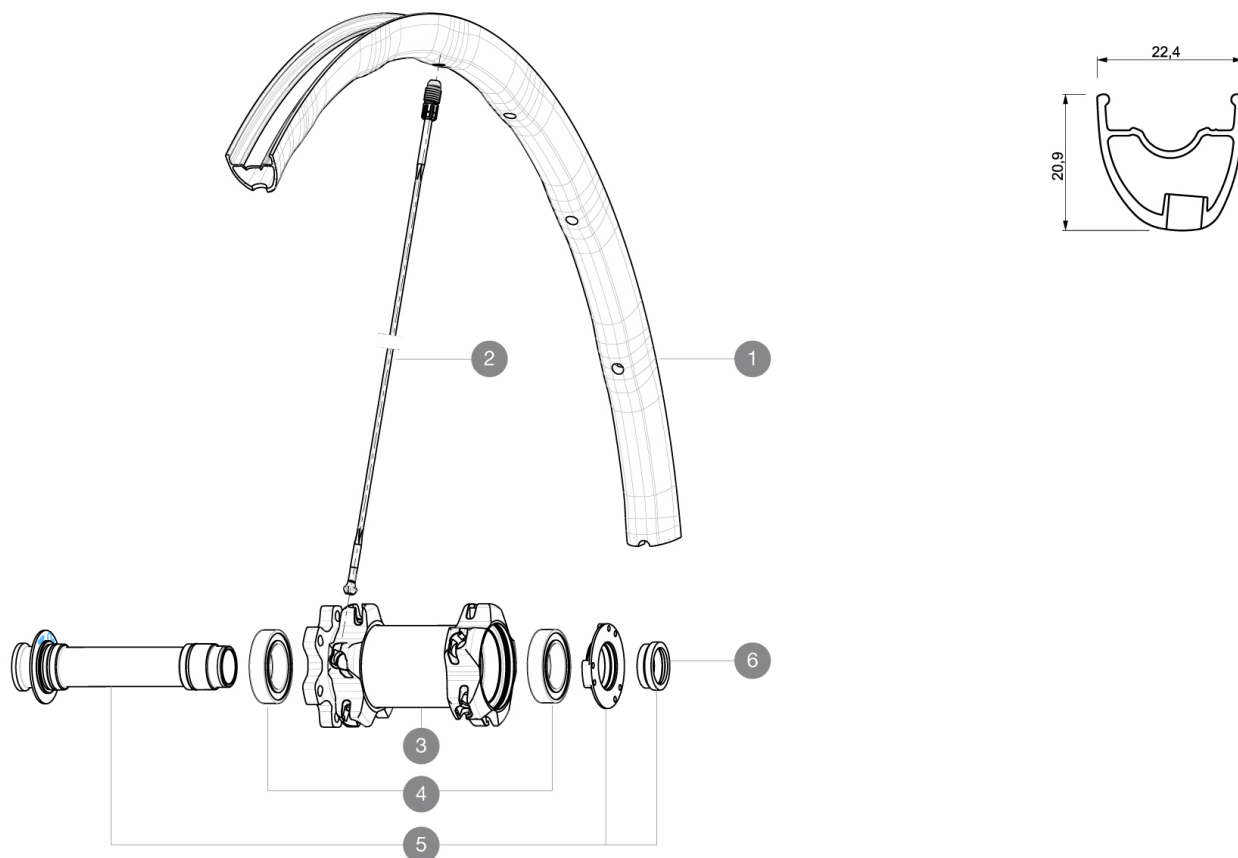


REFERENZE RUOTE

F42101 XmaxSLPro26FRNT Black



RIMS



FORO VALVOLA (MM): 6,5 :

1 V2310110 KIT FRONT RIM CROSSMAX SL 2015 26"

SPOKES

2 30864201 11 SPOKES M7/7 BLK FRT/OPP.DRV CROSSMAX SLR 12 269mm

HUB SHELLS

3	N/A	CORPO MOZZO
4	99688501	BEARING KIT 9/15 D6T HUB
5	99688201	9/15 D6T HUB FRONT AXLE
6	10846501	FRONT FORK SUPPORT FOR 15mm AXLE

MAVIC *Crossmax SL Pro 26***VENDUTO CON**

Bloccaggi rapidi BX601	
Valvola e accessori UST	
Adattatori anteriori da 15 mm	
Adattatori bloccaggi rapidi posteriori	
Adattatori posteriori 12x142 mm	
Viti specifiche per disco	
Magnete per ciclocomputer (ruota anteriore)	
Chiave di regolazione multifunzione	
Guida utente	

Specifications**CERCHIONI**

- **Materiale** : Maxtal
 - **Giunzione** : SUP
 - **Foratura** : Fore
- Profilo specifico per freni a disco
- **Riduzione peso** : ISM 4D
 - **Diametro foro valvola** : 6,5 mm
 - **Pneumatico** : UST tubeless e camera d'aria
 - **Larghezza interna** : 19 mm
 - **Misura ETRTO 26"** : 559x19C
 - **Misura ETRTO 650b/27.5"** : 584x19c
 - **Misura ETRTO 29"** : 622x19C
 - **Dimensione pneumatico consigliata ETRTO** : da 28 mm a 62 mm (da 1.1" a 2.5")

RAGGI

- **Materiale** : Zicral
- **Forma** : a testa dritta, profilati
- **Nipples** : integrati Fore in alluminio
- **Numero raggi** : 20 anteriori e posteriori
- **Raggiatura** : anteriore incrocio in 2Å°, posteriore Isopulse

MOZZO

- **Corpo anteriore** : carbonio con flange in alluminio
 - **Corpo posteriore** : alluminio
 - **Materiale perno** : alluminio
- Cuscinetti a cartuccia sigillati regolabili
- **Ruota libera** : lega ITS-4
- Compatibile con Shimano 11 marce
Compatibile SRAM XD (XX1-X01) con kit opzionale

PESI RUOTE

Peso della ruota
Weight Front 26": 630
Weight Front 27.5": 665
Weight Front 29": 690