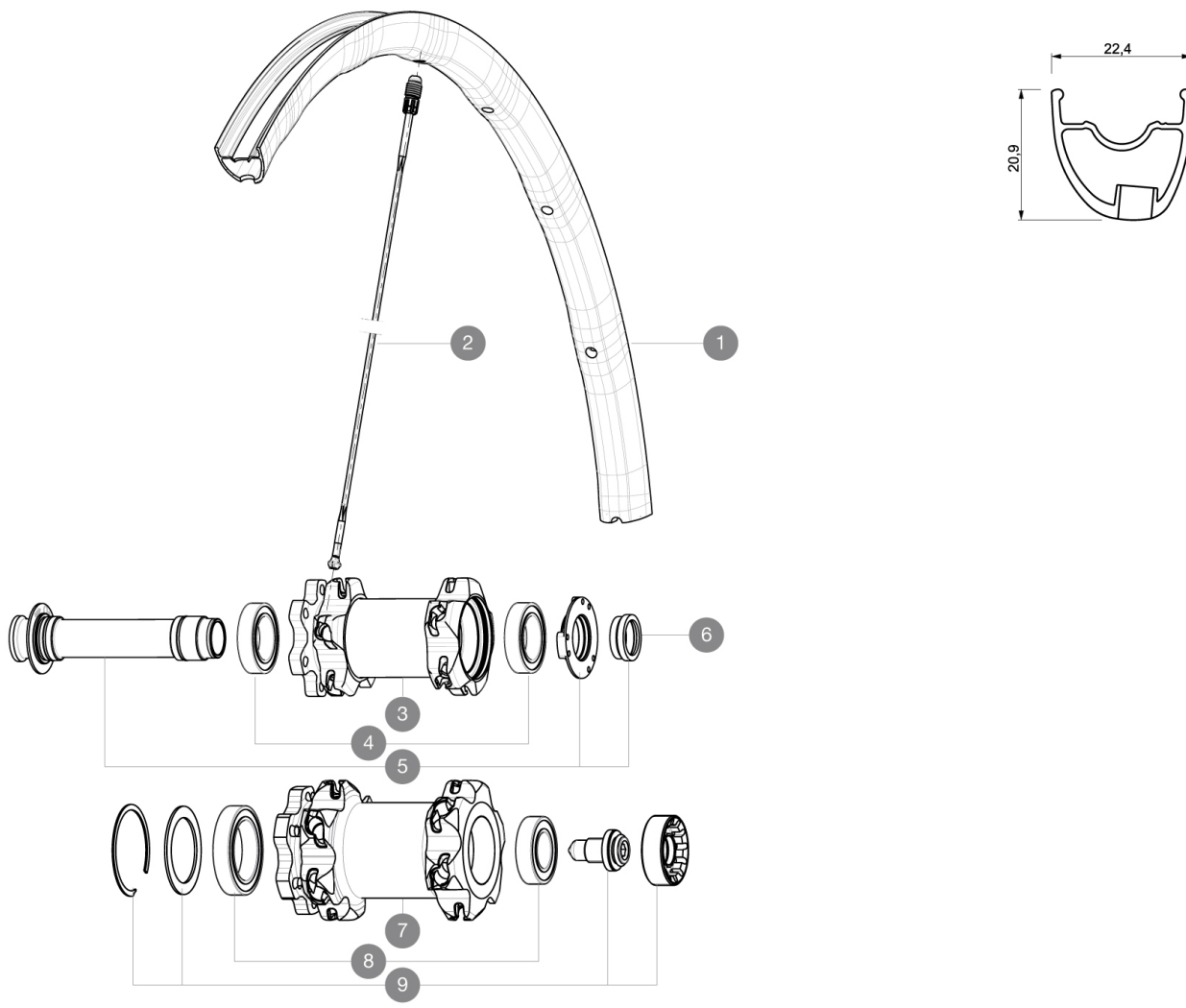


ASTM CATEGORY 3 : offroad with jumps less than 61cm

Pour optimiser la longévité des roues, Mavic recommande un poids maximal supporté par les roues de 120kg. Ce poids comprend les roues à galement

## RÉFÉRENCES ROUES

F42801	XmaxSLPro27.5SpxFtWTSBk	F27801	XmaxSLPro27.5FWTS Black
F42802	XmaxSLProLtd27.5SpXWTSYellow	F55801	XmaxSLPro27.5FINT Bk
F27802	XmaxSLProLtd27.5FWTS Yellow		



## JANTES



▲ TROU DE VALVE EN MM : 6,5

1	V2310210	JANTE AVANT CROSSMAX SL 2015 27,5"
1	V2313010	FRONT RIM CROSSMAX SL PRO LTD YELLOW 27,5

## RAYONS

2	36675001	"10 SPOKES OPP DRIVE SIDE CROSSMAX SLR/ENDURO 650b/27,5" 28
---	----------	---

## MOYEURS

3	N/A	CORPS DE MOYEU
4	99688501	KIT ROULEMENT MOYEU 9/15 D6T
5	99688201	AXE AVANT MOYEU 9/15 D6T
6	10846501	KIT APPUI FOURCHE AVANT POUR AXE 15mm
7	N/A	CORPS DE MOYEU
7	N/A	CORPS DE MOYEU
8	M40771	KIT ROULEMENT pour MOYEU LEFTY
9	36709301	ASSEMBLY KIT CROSSROC SUPERMAX

# MAVIC Crossmax SL Pro WTS 27.5

## LIVRE AVEC

Blocages rapides BX601	
1 bouteille de liquide pr�ventif Mavic	
Valve UST et accessoires	
Adaptateurs pour blocage rapide avant	
Adaptateurs pour blocage rapide arri�re	
Adaptateurs 12� x 142� mm � 1� arri�re	
Cl� de r�glage multifonction	

## Sp cifications

### JANTES

- **Mat riau** : Maxtal
  - **Raccord** : SUP
  - **Perforage** : Fore
- Profil sp cifique pour frein   disque
- **R duction du poids** : ISM 4D
  - **Diam tre du trou de valve** : 6,5  mm
  - **Pneumatique** : UST Tubeless et tubetype
  - **Largeur interne** : 19  mm
  - **Dimension ETRTO 26" ** : 559  x 19C
  - **Dimension ETRTO 650b/27.5" ** : 584  x 19C
  - **Dimension ETRTO 29" ** : 622  x 19C
  - **Dimensions de pneus ETRTO recommand es** : 28 mm   62 mm

### RAYONS

- **Mat riau** : Zicral
- **Forme** : droits, profil s
- ** crous** : aluminium int gr  Fore
- **Nombre** : 20 avant et arri re
- **Rayonnage** : AV crois s par 2, AR Isopulse

### MOYEUX

- **Corps avant** : carbone avec flasques en aluminium
- Roulements   cartouche  tanches r glables
- **Roue-libre** : alliage ITS-4
- Compatible Shimano 11 vitesses  
Compatible Sram XD (XX1-X01) avec kit en option

### POIDS ROUES

Poids roue  
Weight Front 26": 630  
Weight Front 27.5": 665  
Weight Front 29": 690