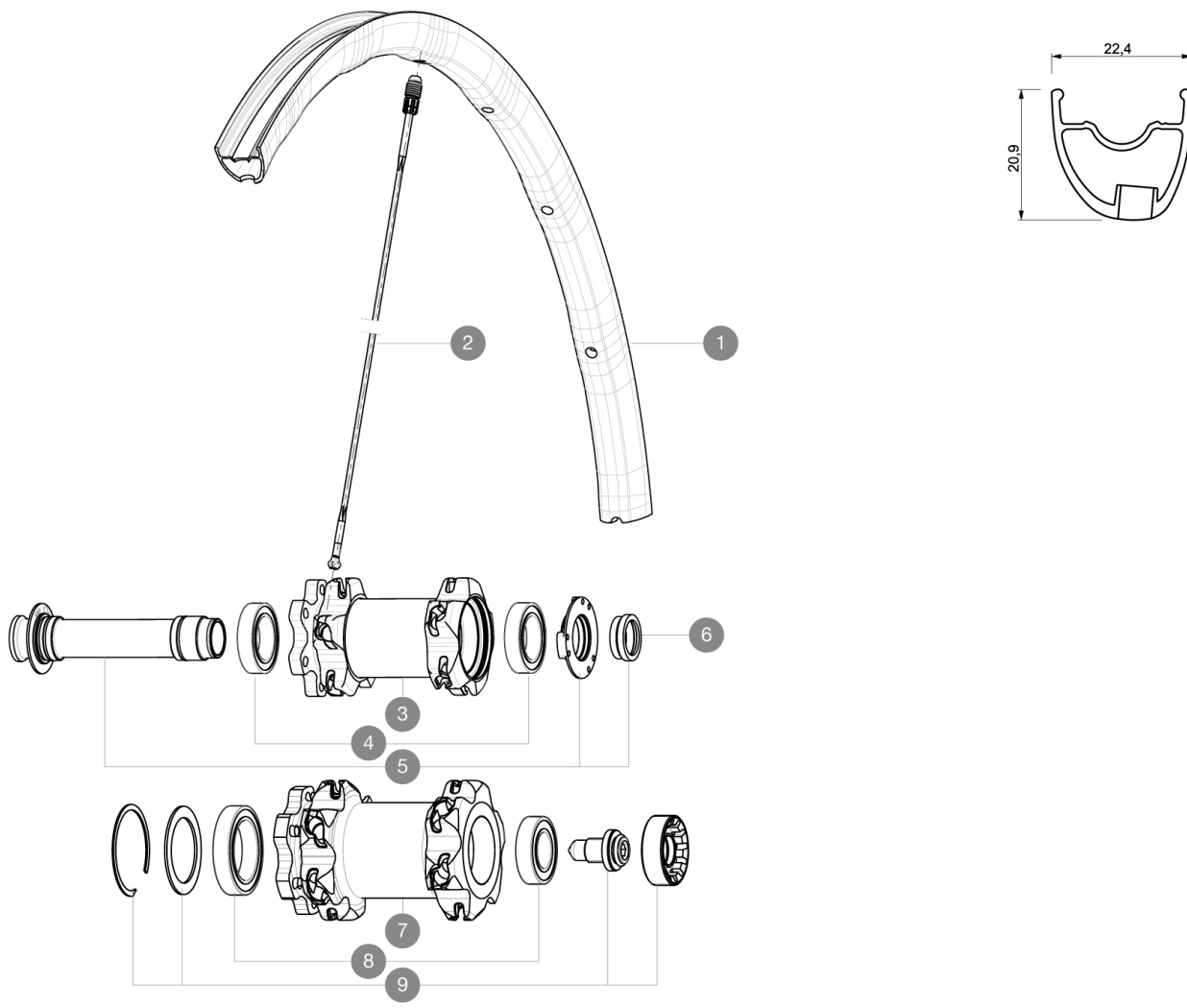


ASTM CATEGORY 3 : offroad with jumps less than 61cm  
Um eine längere Lebensdauer der Laufräder zu erreichen, empfiehlt Mavic als Obergrenze für das Gesamtgewicht von Fahrer, Ausrüstung und Fahrrad 120 kg

### REFERENZEN RÄDER

F42801	XmaxSLPro27.5SpxFtWTSBk	F27801	XmaxSLPro27.5FWTS Black
F42802	XmaxSLProLtd27.5SpXWTSYellow	F55801	XmaxSLPro27.5FINT Bk
F27802	XmaxSLProLtd27.5FWTS Yellow		



### RIMS



VENTILLOCH  $\bar{A}$  (MM): 6,5 :

1	V2310210	KIT FRONT RIM CROSSMAX SL 2015 27,5"
1	V2313010	FRONT RIM CROSSMAX SL PRO LTD YELLOW 27,5

### SPOKES

2	36675001	"10 SPOKES OPP DRIVE SIDE CROSSMAX SLR/ENDURO 650b/27,5"" 28
---	----------	--

### HUB SHELLS

3	N/A	NABENKÖRPER
4	99688501	BEARING KIT 9/15 D6T HUB
5	99688201	9/15 D6T HUB FRONT AXLE
6	10846501	FRONT FORK SUPPORT FOR 15mm AXLE
7	N/A	NABENKÖRPER
7	N/A	NABENKÖRPER
8	M40771	BEARING KIT FOR LEFTY HUB
9	36709301	ASSEMBLY KIT CROSSROC SUPERMAX

**MAVIC** **Crossmax SL Pro WTS 27.5****GELIEFERT MIT**

Schnellspanner BX601 (V24 503 01 vorne, V24 504 01 hinten)	
1 Flasche Mavic Sealant (355 466 01)	
UST-Ventil und Zubehör	
9-mm-Achsstummel (für VR) (129 827 01, B41 043 01 für Rennrad-Laufräder ab Modelljahr 2016)	
9,5-mm-Reduzierstücke (für HR) (308 731 01 für ITS4 und TS-2, B49 894 01 für ID360)	
12x142-mm-Adapter (für HR)	
Multifunktions-Einstellschüssel (325 423 01)	

**Specifications****FELGEN**

- **Material** : Maxtal
  - **Felgenstoss** : SUP
  - **Felgenbohrungen** : Fore
- Felgenprofil für Scheibenbremsen optimiert
- **Gewichtstuning** : ISM 4D
  - **Ventilloch-Durchmesser** : 6,5 mm
  - **Bereifung** : UST Tubeless oder Drahtreifen
  - **Innenbreite** : 19 mm
  - **ETRTO-Größe 26"** : 559x19c
  - **ETRTO-Größe 27.5"** : 584x19c
  - **ETRTO-Größe 29"** : 622x19c
  - **Empfohlene Reifenbreite** : 1.50 bis 2.30"

**SPEICHEN**

- **Material** : Zicral
- **Speichen** : gerade, mit Aero-Profil
- **Speichennippel** : Fore (Aluminium), in die Speichen integriert
- **Speichenzahl** : je 20 vorne und hinten
- **Einspeichung** : 2fach gekreuzt (VR), Isopulse (HR)

**RADNABE**

- **Nabenkörper (VR)** : Carbon / Aluminium
- Gedichtete, einstellbare Industrielager
- **Freilauf** : ITS4 (Aluminium)
  - **Kompatibilität** : Shimano (bis 11fach) / Sram (bis 10fach); Sram XD m. Umrüst-Kit (optional) Sram XD-kompatibel (XX1-X01) mit optionalem Kit

**RADGEWICHTE**

Radgewicht  
 Weight Front 26": 630  
 Weight Front 27.5": 665  
 Weight Front 29": 690