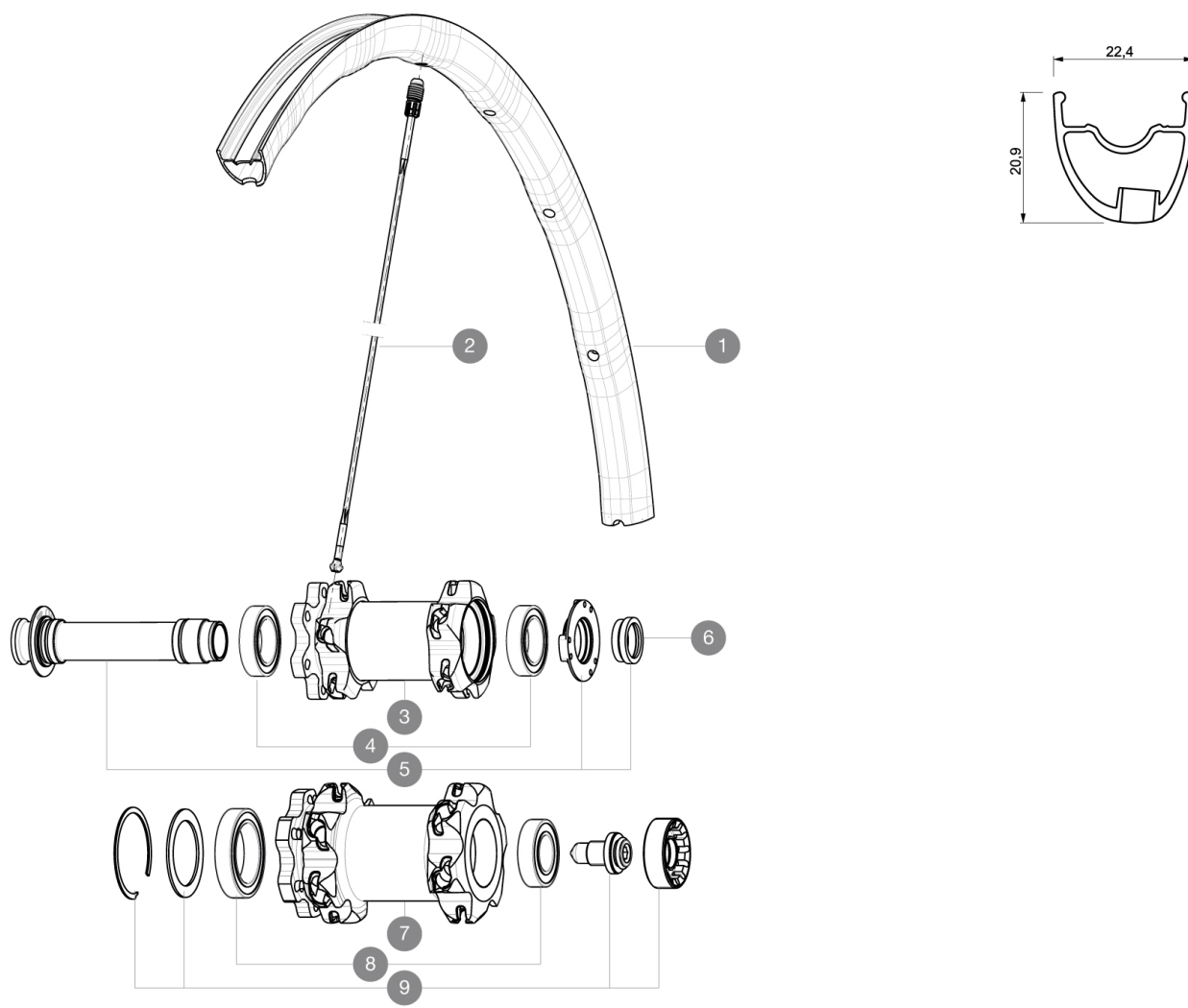


RĂFĂCĂRENCES ROUES

F27901	XmaxSLPro29FtWTS Black	F42702	XmaxSLProLtd29SpxWTS Yel
F27902	XmaxSLProLtd29FtWTS Yell	F55901	XmaxSLPro29FINT Bk
F42701	XmaxSLPro29SpxWTSBk		



JANTES



TROU DE VALVE EN MM : 6,5

1	V2313610	KIT FRONT RIM CROSSMAX SL PRO LIMITED YELLOW 29"
1	V2310310	JANTE AVANT CROSSMAX SL 2015 29"

RAYONS

2	35113701	"11 SPOKES M7/7 FRT/NDRV BLK CROSSMAX SLR 29"" 299,5mm"
---	----------	---

MOYEURS

3	N/A	CORPS DE MOYEU
4	99688501	KIT ROULEMENT MOYEU 9/15 D6T
5	99688201	AXE AVANT MOYEU 9/15 D6T
6	10846501	KIT APPUI FOURCHE AVANT POUR AXE 15mm
7	N/A	CORPS DE MOYEU
7	N/A	CORPS DE MOYEU
8	M40771	KIT ROULEMENT pour MOYEU LEFTY
9	36709301	ASSEMBLY KIT CROSSROC SUPERMAX

MAVIC Crossmax SL Pro WTS 29

LIVRE AVEC

1 bouteille de liquide pr��ventif Mavic	
Blocages rapides BX601	
Valve UST et accessoires	
Adaptateurs pour blocage rapide avant	
Adaptateurs pour blocage rapide arri��re	
Adaptateurs 12�� x 142�� mm �� 1�� arri��re	
Trous sp��cifiques pour disque	
Cl�� de r��glage multifonction	
Guide utilisateur	

Sp  cifications

JANTES

- **Mat  riau** : Maxtal
 - **Raccord** : SUP
 - **Perforage** : Fore
- Profil sp  cifique pour frein    disque
- **R  duction du poids** : ISM 4D
 - **Diam  tre du trou de valve** : 6,5   mm
 - **Pneumatique** : UST Tubeless et tubetype
 - **Largeur interne** : 19   mm
 - **Dimension ETRTO 26"  ** : 559   x 19C
 - **Dimension ETRTO 650b/27.5"  ** : 584   x 19C
 - **Dimension ETRTO 29"  ** : 622   x 19C
 - **Dimensions de pneus ETRTO recommand  es** : 28 mm    62 mm

RAYONS

- **Mat  riau** : Zicral
- **Forme** : droits, profil  s
- **  crous** : aluminium int  gr   Fore
- **Nombre** : 20 avant et arri  re
- **Rayonnage** : AV crois  s par 2, AR Isopulse

MOYEUX

- **Corps avant** : carbone avec flasques en aluminium
 - **Corps arri  re** : aluminium
 - **Mat  riau de l'axe** : aluminium
- Roulements    cartouche   tanches r  glables
- **Roue-libre** : alliage ITS-4
- Compatible Shimano 11 vitesses
Compatible Sram XD (XX1-X01) avec kit en option

POIDS ROUES

Poids roue
Weight Front 26": 630
Weight Front 27.5": 665
Weight Front 29": 690