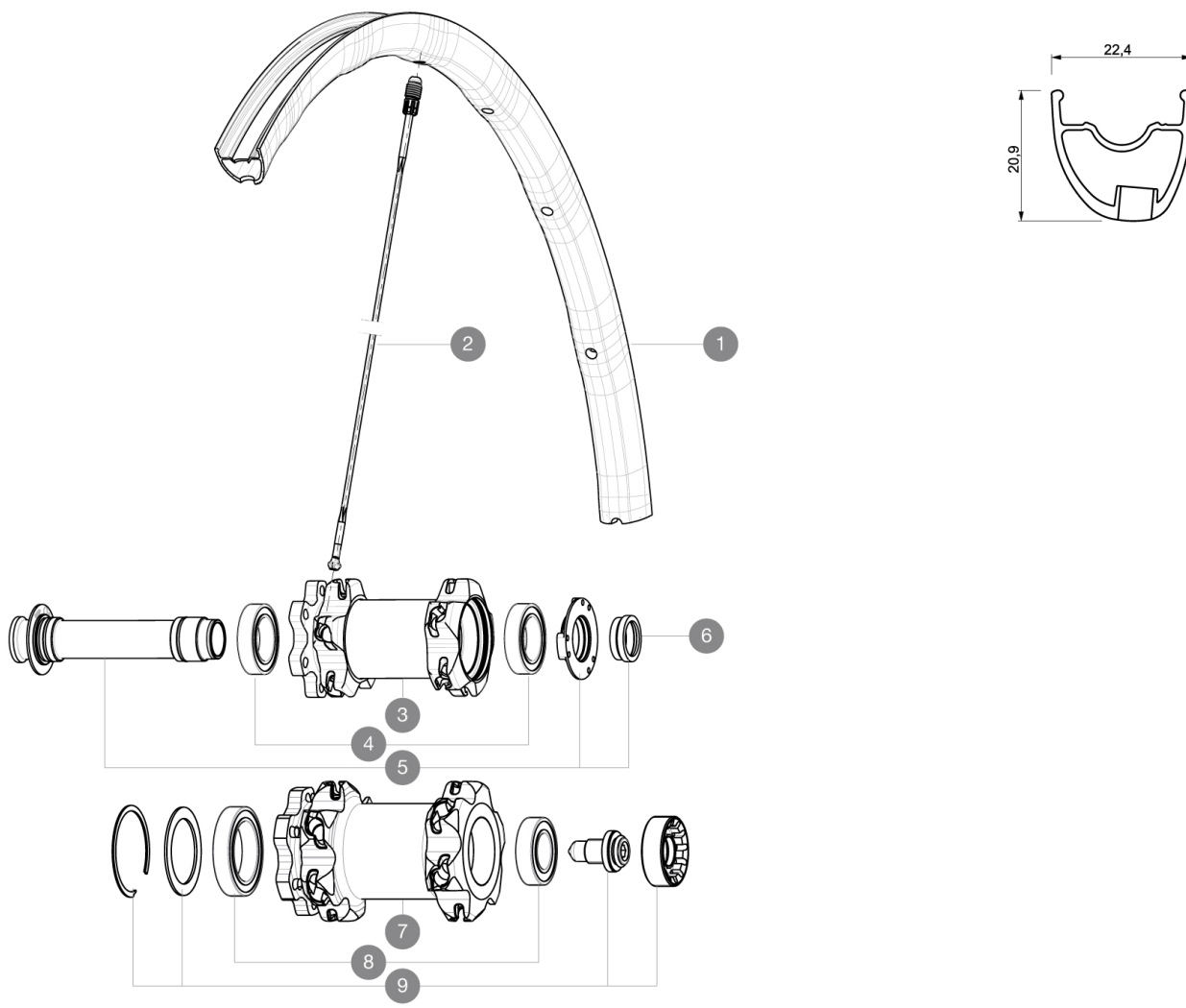


RĂFĂCĂRENCES ROUES

F27901	XmaxSLPro29FtWTS Black	F42702	XmaxSLProLtd29SpxWTS Yel
F27902	XmaxSLProLtd29FtWTS Yell	F55901	XmaxSLPro29FINT Bk
F42701	XmaxSLPro29SpxWTSBk		



JANTES



TRou DE VALVE EN MM : 6,5

1	V2313610	KIT FRONT RIM CROSSMAX SL PRO LIMITED YELLOW 29"
1	V2310310	JANTE AVANT CROSSMAX SL 2015 29"

RAYONS

2	35113701	"11 SPOKES M7/7 FRT/NDRV BLK CROSSMAX SLR 29"" 299,5mm"
---	----------	---------------------------------------------------------

MOYEURS

3	N/A	CORPS DE MOYEU
4	99688501	KIT ROULEMENT MOYEU 9/15 D6T
5	99688201	AXE AVANT MOYEU 9/15 D6T
6	10846501	KIT APPUI FOURCHE AVANT POUR AXE 15mm
7	N/A	CORPS DE MOYEU
7	N/A	CORPS DE MOYEU
8	M40771	KIT ROULEMENT pour MOYEU LEFTY
9	36709301	ASSEMBLY KIT CROSSROC SUPERMAX

MAVIC **Crossmax SL Pro WTS 29****LIVRE AVEC**

1 bouteille de liquide préventif Mavic	
Blocages rapides BX601	
Valve UST et accessoires	
Adaptateurs pour blocage rapide avant	
Adaptateurs pour blocage rapide arrière	
Adaptateurs 12Å xÅ 142Å mm Å 1Å arrière	
Trous spécifiques pour disque	
Clé de réglage multifonction	
Guide utilisateur	

Spécifications**JANTES**

- **Matériau** : Maxtal
 - **Raccord** : SUP
 - **Perçage** : Fore
- Profil spécifique pour frein à disque
- **Réduction du poids** : ISM 4D
 - **Diamètre du trou de valve** : 6,5 mm
 - **Pneumatique** : UST Tubeless et tubetype
 - **Largeur interne** : 19 mm
 - **Dimension ETRTO 26"Å** : 559Å xÅ 19C
 - **Dimension ETRTO 650b/27.5"Å** : 584Å xÅ 19C
 - **Dimension ETRTO 29"Å** : 622Å xÅ 19C
 - **Dimensions de pneus ETRTO recommandés** : 28 mm Å 62 mm

RAYONS

- **Matériau** : Zicral
- **Forme** : droits, profilés
- **Alcous** : aluminium intégré Fore
- **Nombre** : 20 avant et arrière
- **Rayonnage** : AV croisés par 2, AR Isopulse

MOYEUX

- **Corps avant** : carbone avec flasques en aluminium
 - **Corps arrière** : aluminium
 - **Matériau de l'axe** : aluminium
- Roulements à cartouche à tanches réglables
- **Roue-libre** : alliage ITS-4
- Compatible Shimano 11 vitesses
Compatible Sram XD (XX1-X01) avec kit en option

POIDS ROUES

Poids roue
Weight Front 26": 630
Weight Front 27.5": 665
Weight Front 29": 690