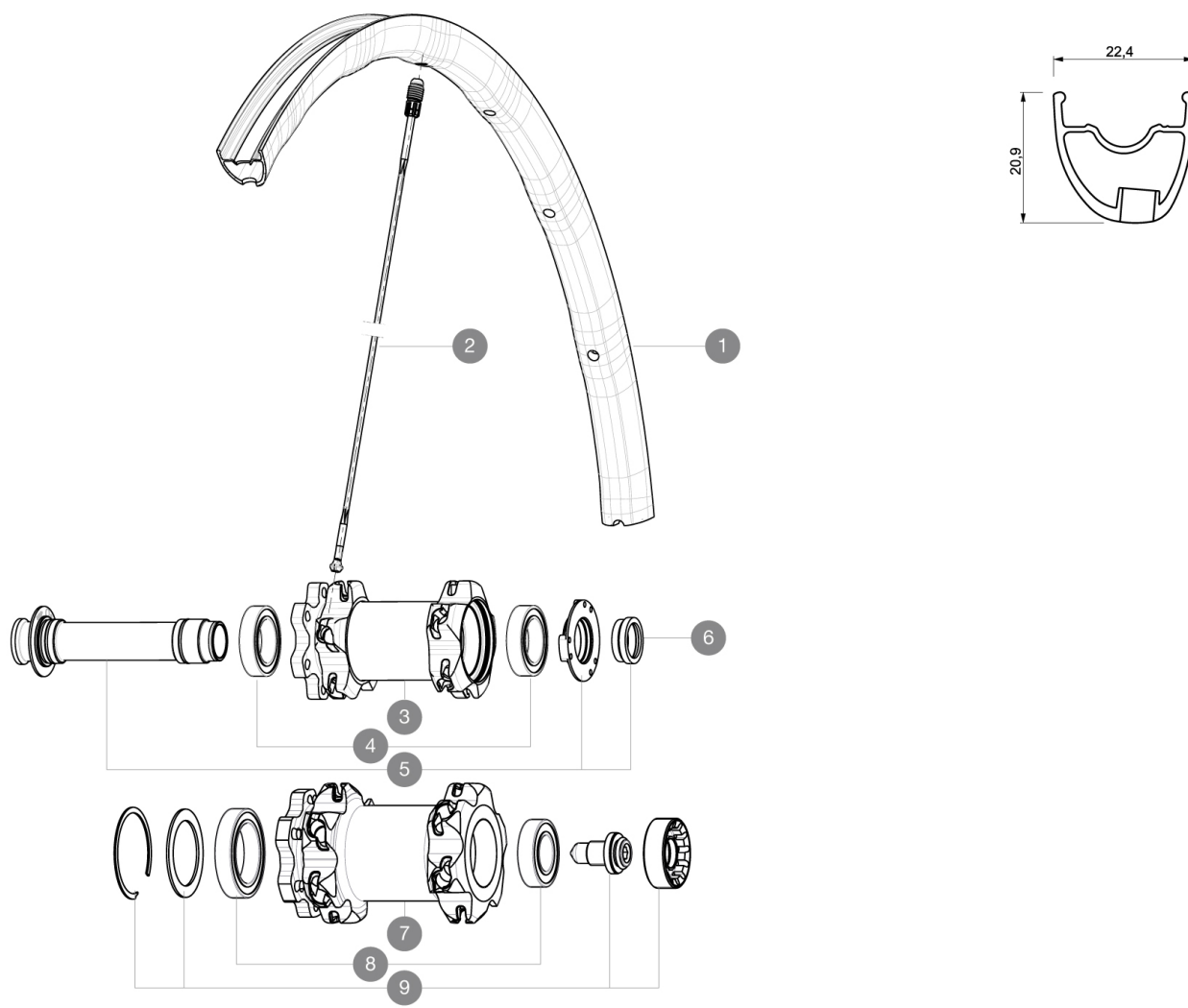


REFERENZE RUOTE

F27901	XmaxSLPro29FtWTS Black	F42702	XmaxSLProLtd29SpxWTS Yel
F27902	XmaxSLProLtd29FtWTS Yell	F55901	XmaxSLPro29FINT Bk
F42701	XmaxSLPro29SpxWTSBk		



RIMS



FORO VALVOLA (MM): 6,5 :

1	V2313610	KIT FRONT RIM CROSSMAX SL PRO LIMITED YELLOW 29"
1	V2310310	KIT FRONT RIM CROSSMAX SL 2015 29"

SPOKES

2	35113701	"11 SPOKES M7/7 FRT/NDRV BLK CROSSMAX SLR 29"" 299,5mm"
---	----------	---

HUB SHELLS

3	N/A	CORPO MOZZO
4	99688501	BEARING KIT 9/15 D6T HUB
5	99688201	9/15 D6T HUB FRONT AXLE
6	10846501	FRONT FORK SUPPORT FOR 15mm AXLE
7	N/A	CORPO MOZZO
7	N/A	CORPO MOZZO
8	M40771	KIT CUSCINETTI x MOZZO LEFTY
9	36709301	ASSEMBLY KIT CROSSROC SUPERMAX

MAVIC *Crossmax SL Pro WTS 29***VENDUTO CON**

1 flacone di sigillante Mavic	
Bloccaggi rapidi BX601	
Valvola e accessori UST	
Adattatori bloccaggi rapidi anteriori	
Adattatori bloccaggi rapidi posteriori	
Adattatori posteriori 12x142 mm	
Viti specifiche per disco	
Chiave di regolazione multifunzione	
Guida utente	

Specifications**CERCHIONI**

- **Materiale** : Maxtal
 - **Giunzione** : SUP
 - **Foratura** : Fore
- Profilo specifico per freni a disco
- **Riduzione peso** : ISM 4D
 - **Diametro foro valvola** : 6,5 mm
 - **Pneumatico** : UST tubeless e camera d'aria
 - **Larghezza interna** : 19 mm
 - **Misura ETRTO 26"** : 559x19C
 - **Misura ETRTO 650b/27.5"** : 584x19c
 - **Misura ETRTO 29"** : 622x19C
 - **Dimensione pneumatico consigliata ETRTO** : da 28 mm a 62 mm (da 1.1" a 2.5")

RAGGI

- **Materiale** : Zicral
- **Forma** : a testa dritta, profilati
- **Nipples** : integrati Fore in alluminio
- **Numero raggi** : 20 anteriori e posteriori
- **Raggiatura** : anteriore incrocio in 2Å°, posteriore Isopulse

MOZZO

- **Corpo anteriore** : carbonio con flange in alluminio
 - **Corpo posteriore** : alluminio
 - **Materiale perno** : alluminio
- Cuscinetti a cartuccia sigillati regolabili
- **Ruota libera** : lega ITS-4
- Compatibile con Shimano 11 marce
Compatibile SRAM XD (XX1-X01) con kit opzionale

PESI RUOTE

Peso della ruota
Weight Front 26": 630
Weight Front 27.5": 665
Weight Front 29": 690