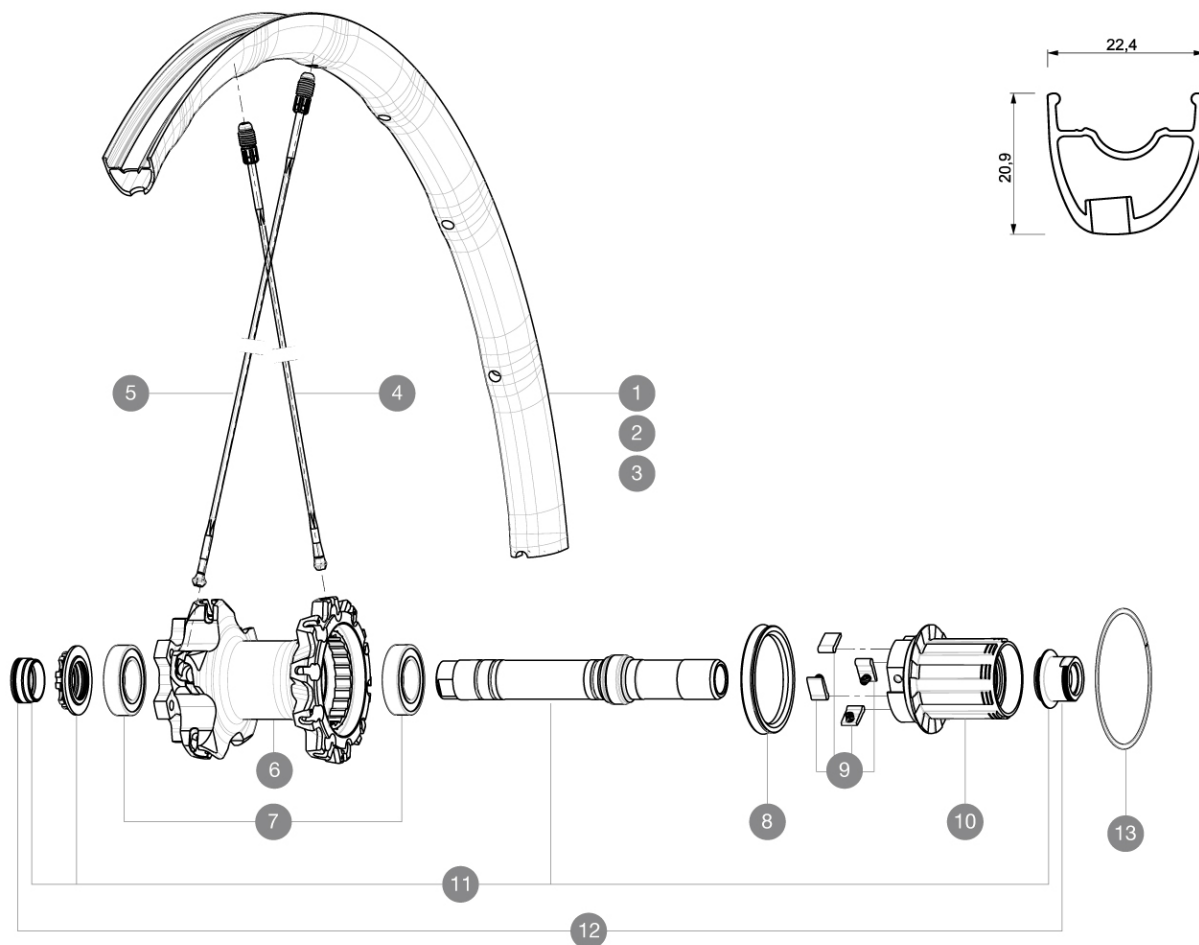


## RÉFÉRENCES ROUES

R51801	XmaxSLPro29RrWTS Black	R78501	XmaxSLPro29RrXDWTS Bk
R51802	XmaxSLProLtd29RrWTS Yellow	R78502	XmaxSLPro29RrXDWTS Ye
R68701	XmaxSLPro29OffsetWTSBk	R82701	XmaxSLPro29RrNT Bk
R68702	XmaxSLProLtd29OffsetWTSYellow		



## JANTES



À TROU DE VALVE EN MM : 6,5

1	V2310613	JANTE ARRIERE CROSSMAX SL 2015 29"
2	V2313713	KIT REAR RIM CROSSMAX SL PRO LIMITED YELLOW 29"
3	V2313813	KIT REAR RIM CROSSMAX SL PRO LIMITED OFFSET YELLOW 29"
3	V2311913	"JANTE ARRIERE CROSSMAX SL 29"" OFFSET (SMU CANNONDALE)"

## RAYONS

4	35113801	"10 SPOKES M7/7 DRV BLK CROSSMAX SLR 29"" 269,5mm"
5	35113701	"11 SPOKES M7/7 FRT/NDRV BLK CROSSMAX SLR 29"" 299,5mm"

## MOYEURS

6	N/A	CORPS DE MOYEU
6	N/A	CORPS DE MOYEU
7	M40076	HUB BEARINGS 17x30x7 6903 x 2
8	99610701	JOINT A LEVRE ITS4
9	99610601	KIT CLIQUETS ITS4
10	35126001	ITS-4 FREEWHEEL BODY + SEAL 2013 (WITHOUT PAWLS)
11	30870401	REAR AXLE KIT ITS4 135mm D6T/DCL 2012
13	30871801	ELASTIC RING 56mm diam.

## ADAPTATEURS

12	30872201	FORK REST ITS-4 135mm REAR AXLE > 2012
----	----------	--

**MAVIC** **Crossmax SL Pro WTS 29****LIVRE AVEC**

1 bouteille de liquide préventif Mavic	
Blocages rapides BX601	
Valve UST et accessoires	
Adaptateurs pour blocage rapide avant	
Adaptateurs pour blocage rapide arrière	
Adaptateurs 12Å xÅ 142Å mm Å 1Å arrière	
Trous spécifiques pour disque	
Clé de réglage multifonction	
Guide utilisateur	

**Spécifications****JANTES**

- **Matériau** : Maxtal
  - **Raccord** : SUP
  - **Perçage** : Fore
- Profil spécifique pour frein à disque
- **Réduction du poids** : ISM 4D
  - **Diamètre du trou de valve** : 6,5 mm
  - **Pneumatique** : UST Tubeless et tubetype
  - **Largeur interne** : 19 mm
  - **Dimension ETRTO 26"Å** : 559Å xÅ 19C
  - **Dimension ETRTO 650b/27.5"Å** : 584Å xÅ 19C
  - **Dimension ETRTO 29"Å** : 622Å xÅ 19C
  - **Dimensions de pneus ETRTO recommandés** : 28 mm Å 62 mm

**RAYONS**

- **Matériau** : Zicral
- **Forme** : droits, profilés
- **Matériau** : aluminium intégré Fore
- **Nombre** : 20 avant et arrière
- **Rayonnage** : AV croisés par 2, AR Isopulse

**MOYEUX**

- **Corps avant** : carbone avec flasques en aluminium
  - **Corps arrière** : aluminium
  - **Matériau de l'axe** : aluminium
- Roulements à cartouche à tanches réglables
- **Roue-libre** : alliage ITS-4
- Compatible Shimano 11 vitesses  
Compatible Sram XD (XX1-X01) avec kit en option

**POIDS ROUES**

Poids roue  
Weight Rear 26": 760  
Weight Rear 27.5": 805  
Weight Rear 29": 830