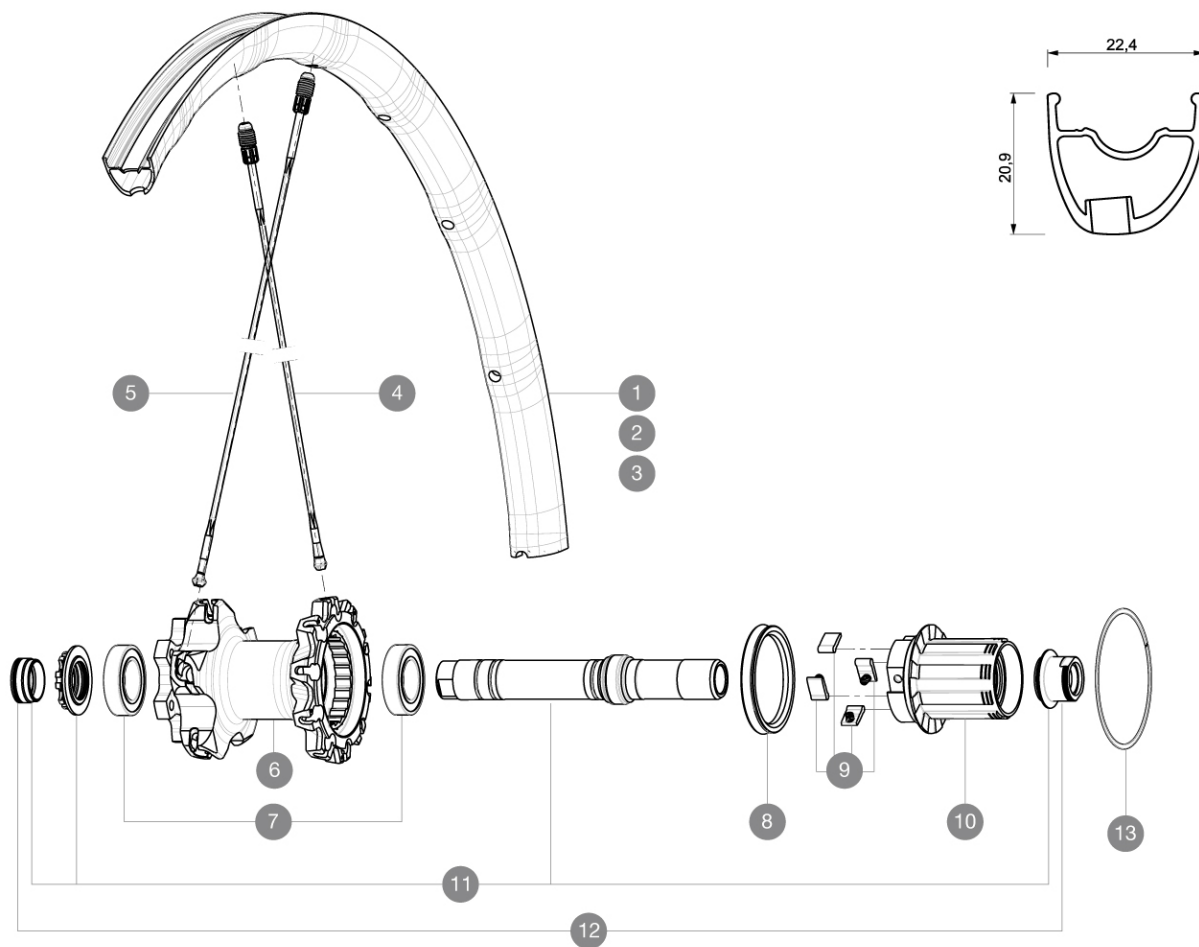


**REFERENZE RUOTE**

R51801	XmaxSLPro29RrWTS Black	R78501	XmaxSLPro29RrXDWTS Bk
R51802	XmaxSLProLtd29RrWTS Yellow	R78502	XmaxSLPro29RrXDWTS Ye
R68701	XmaxSLPro29OffsetWTSBk	R82701	XmaxSLPro29RrNT Bk
R68702	XmaxSLProLtd29OffsetWTSYellow		



**RIMS**



FORO VALVOLA (MM): 6,5 :

1	V2310613	KIT REAR RIM CROSSMAX SL 2015 29"
2	V2313713	KIT REAR RIM CROSSMAX SL PRO LIMITED YELLOW 29"
3	V2313813	KIT REAR RIM CROSSMAX SL PRO LIMITED OFFSET YELLOW 29"
3	V2311913	"KIT REAR RIM CROSSMAX SL 29"" OFFSET (SMU CANNONDALE)"

**SPOKES**

4	35113801	"10 SPOKES M7/7 DRV BLK CROSSMAX SLR 29"" 269,5mm"
5	35113701	"11 SPOKES M7/7 FRT/NDRV BLK CROSSMAX SLR 29"" 299,5mm"

**HUB SHELLS**

6	N/A	CORPO MOZZO
6	N/A	CORPO MOZZO
7	M40076	HUB BEARINGS 17x30x7 6903 x 2
8	99610701	ITS4 SEAL
9	99610601	ITS4 PAWLS KIT
10	35126001	ITS-4 FREEWHEEL BODY + SEAL 2013 (WITHOUT PAWLS)
11	30870401	REAR AXLE KIT ITS4 135mm D6T/DCL 2012
13	30871801	ELASTIC RING 56mm diam.

**ADAPTERS**

12	30872201	FORK REST ITS-4 135mm REAR AXLE > 2012
----	----------	--

**MAVIC** *Crossmax SL Pro WTS 29***VENDUTO CON**

1 flacone di sigillante Mavic	
Bloccaggi rapidi BX601	
Valvola e accessori UST	
Adattatori bloccaggi rapidi anteriori	
Adattatori bloccaggi rapidi posteriori	
Adattatori posteriori 12x142 mm	
Viti specifiche per disco	
Chiave di regolazione multifunzione	
Guida utente	

**Specifications****CERCHIONI**

- **Materiale** : Maxtal
  - **Giunzione** : SUP
  - **Foratura** : Fore
- Profilo specifico per freni a disco
- **Riduzione peso** : ISM 4D
  - **Diametro foro valvola** : 6,5 mm
  - **Pneumatico** : UST tubeless e camera d'aria
  - **Larghezza interna** : 19 mm
  - **Misura ETRTO 26"** : 559x19C
  - **Misura ETRTO 650b/27.5"** : 584x19c
  - **Misura ETRTO 29"** : 622x19C
  - **Dimensione pneumatico consigliata ETRTO** : da 28 mm a 62 mm (da 1.1" a 2.5")

**RAGGI**

- **Materiale** : Zicral
- **Forma** : a testa dritta, profilati
- **Nipples** : integrati Fore in alluminio
- **Numero raggi** : 20 anteriori e posteriori
- **Raggiatura** : anteriore incrocio in 2Å°, posteriore Isopulse

**MOZZO**

- **Corpo anteriore** : carbonio con flange in alluminio
  - **Corpo posteriore** : alluminio
  - **Materiale perno** : alluminio
- Cuscinetti a cartuccia sigillati regolabili
- **Ruota libera** : lega ITS-4
- Compatibile con Shimano 11 marce  
Compatibile SRAM XD (XX1-X01) con kit opzionale

**PESI RUOTE**

Peso della ruota  
Weight Rear 26": 760  
Weight Rear 27.5": 805  
Weight Rear 29": 830