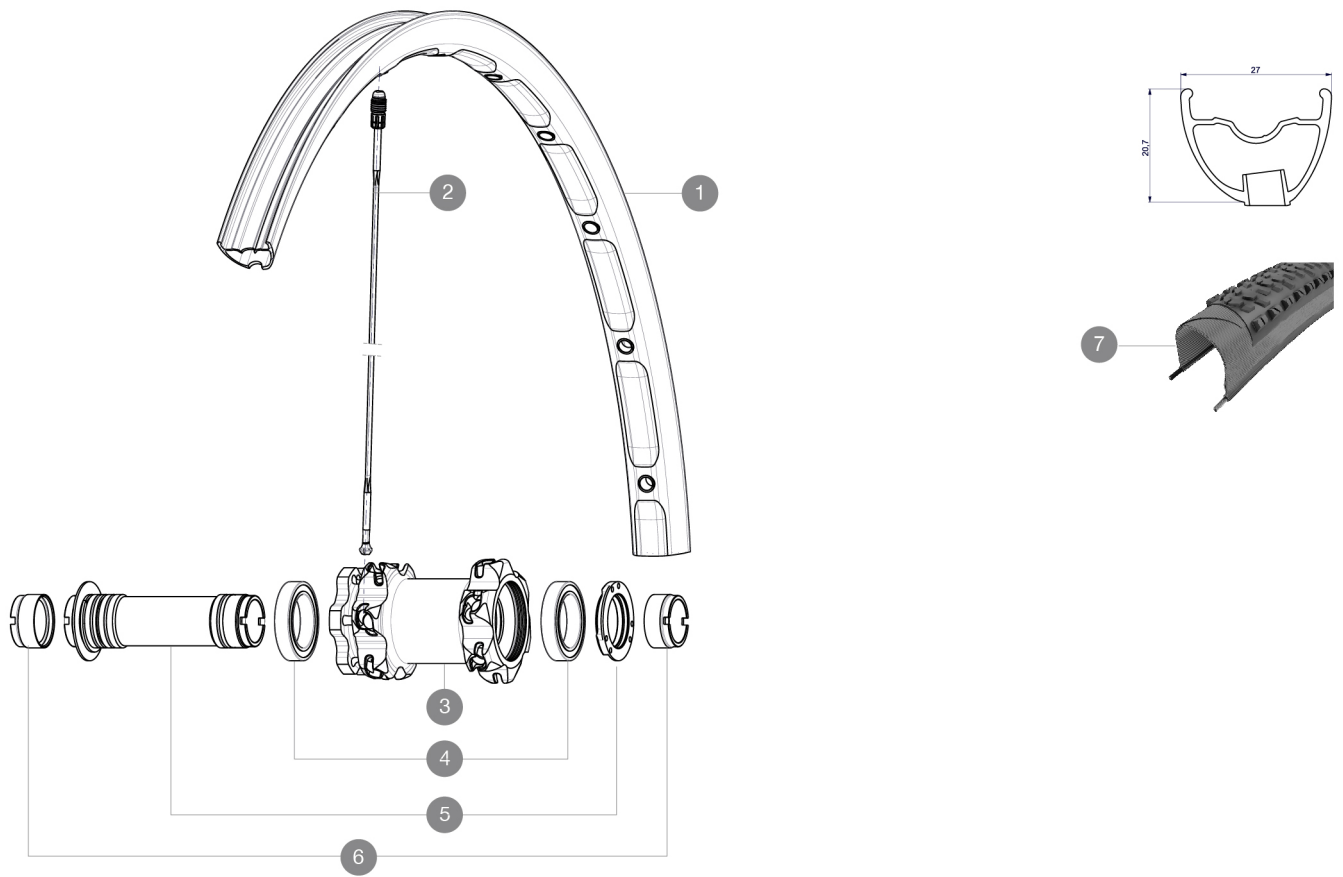


**REFERENZEN RÄDER**

F35601 XmaxXLPro26Ft WTS



**RIMS**



VENTILLOCH  $\varnothing$  (MM): 6,5 :

1	V2310710	KIT FRONT RIM CROSSMAX XL 2015 26"
---	----------	------------------------------------

**SPOKES**

2	36646801	12 SPOKES FRONT CROSSMAX ENDURO 261,5mm
---	----------	---

**HUB SHELLS**

3	N/A	NABENKÖRPER
4	M40179	FRT HUB BEARING KIT 20mm AXLE
5	30870501	FRONT AXLE 20mm CROSSMAX ST/SX + DEEMAX ULTI 2012

**ADAPTERS**

6	12982901	20mm adapter for Crossmax ST/SX (front wheel)
---	----------	---

**MAVIC** *Crossmax XL Pro WTS 26***GELIEFERT MIT**

HR-Schnellspanner BX601 (V24 504 01)	
1 Flasche Mavic Sealant (355 466 01)	
UST-Ventil und Zubehör	
15-mm-Adapter (fÄ¼r VR)	
9,5-mm-Reduzierstück (fÄ¼r HR) (308 731 01) fÄ¼r ITS4 und TS-2, B49 894 01 fÄ¼r ID360)	
12x142-mm-Adapter (fÄ¼r HR)	
Multifunktions-Einstellschüssel (325 423 01)	
Bedienungsanleitung	

**Specifications****FELGEN**

- **Material** : Mxtral
- **Felgenbohrungen** : Fore
- **Gewichts-Tuning** : ISM
- **Bereifung** : UST Tubeless oder Drahtreifen
- **Innenbreite** : 23 mm
- **ETRTO-Größe** 26" : 559x23c
- **ETRTO-Größe** 27.5" : 584x23c
- **ETRTO-Größe** 29" : 622x23c
- **Empfohlene Reifenbreite** : 37 bis 76 mm (1.50 bis 3.00")

**SPEICHEN**

- **Material** : Zicral
- **Speichen** : gerade, mit Aero-Profil
- **Speichennippel** : Fore (Aluminium), in die Speichen integriert
- **Speichenzahl** : je 24 vorne und hinten
- **Einspeichung** : 2fach gekreuzt (VR), Isopulse (HR)

**RADNABE**

- **Nabenkörper (VR und HR)** : Aluminium
- **Achs-Material (VR und HR)** : Aluminium
- Gedichtete, einstellbare Industrielager
- **Freilauf** : ITS4 (Aluminium)
- **Kompatibilität** : Shimano (bis 11fach) / Sram (bis 10fach); Sram XD m. Umrüst-Kit (optional)  
Sram XD-kompatibel (XX1-X01) mit optionalem Kit

**RADGEWICHTE**

Radgewicht  
Weight Front 26": 790  
Weight Front 27.5": 815  
Weight Front 29": 850