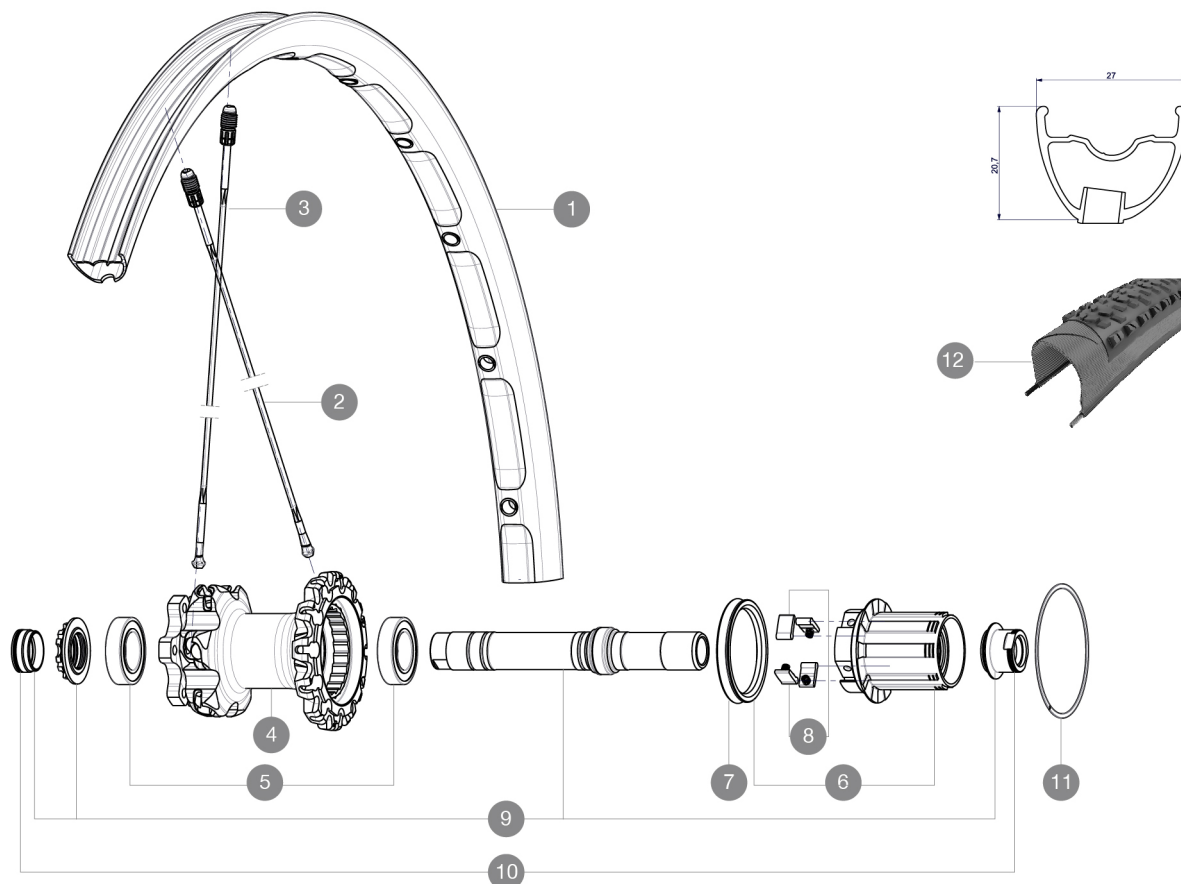


**RÉFÉRENCES ROUES**

R59601 XmaxXLPro26Rr WTS



**JANTES**



À TROU DE VALVE EN MM : 6,5

|   |          |                                    |
|---|----------|------------------------------------|
| 1 | V2311013 | JANTE ARRIERE CROSSMAX XL 2015 26" |
|---|----------|------------------------------------|

**RAYONS**

|   |          |  |
|---|----------|--|
| 2 | 36647201 | 10 SPOKES DRIVE SIDE CROSSMAX ENDURO 239mm |
| 3 | 36646801 | 12 SPOKES FRONT CROSSMAX ENDURO 261,5mm    |

**MOYEURS**

|    |          |  |
|----|----------|--|
| 4  | N/A      | CORPS DE MOYEU                                   |
| 5  | M40076   | HUB BEARINGS 17x30x7 6903 x 2                    |
| 6  | 35126001 | ITS-4 FREEWHEEL BODY + SEAL 2013 (WITHOUT PAWLS) |
| 7  | 99610701 | JOINT A LEVRE ITS4                               |
| 8  | 99610601 | KIT CLIQUETS ITS4                                |
| 9  | 30870401 | REAR AXLE KIT ITS4 135mm D6T/DCL 2012            |
| 11 | 30871801 | ELASTIC RING 56mm diam.                          |

**ADAPTATEURS**

|    |          |  |
|----|----------|--|
| 10 | 30872201 | FORK REST ITS-4 135mm REAR AXLE > 2012 |
|----|----------|--|

**MAVIC** *Crossmax XL Pro WTS 26***LIVRE AVEC**

|   |  |
|---|--|
| Blocage rapide arrière BX601            |  |
| 1 bouteille de liquide préventif Mavic  |  |
| Valve UST et accessoires                |  |
| Adaptateurs 15 mm avant                 |  |
| Adaptateurs pour blocage rapide arrière |  |
| Adaptateurs 12 x 142 mm à l'arrière     |  |
| Câble de réglage multifonction          |  |
| Guide utilisateur                       |  |

**Spécifications****JANTES**

- **Matériau** : Maxtal
- **Perçage** : Fore
- **Réduction du poids** : ISM
- **Pneumatique** : UST Tubeless et tubetype
- **Largeur interne** : 23 mm
- **Dimension ETRTO 26"** : 559 x 23C
- **Dimension ETRTO 27.5"** : 584 x 23C
- **Dimension ETRTO 29"** : 622 x 23C
- **Dimensions de pneus ETRTO recommandés** : 37 mm à 76 mm

**RAYONS**

- **Matériau** : Zicral
- **Forme** : droits, profilés
- **Alésage** : aluminium intégré Fore
- **Nombre** : 24 à l'avant et à l'arrière
- **Rayonnage** : AV croisés par 2, AR Isopulse

**MOYEURS**

- **Corps avant et arrière** : aluminium
  - **Matériau de l'axe** : aluminium
- Roulements à cartouche à tanches réglables
- **Roue-libre** : alliage ITS-4
- Compatible Shimano 11 vitesses  
Compatible Sram XD (XX1-X01) avec kit en option

**POIDS ROUES**

Poids roue  
Weight Rear 26": 870  
Weight Rear 27.5": 895  
Weight Rear 29": 930