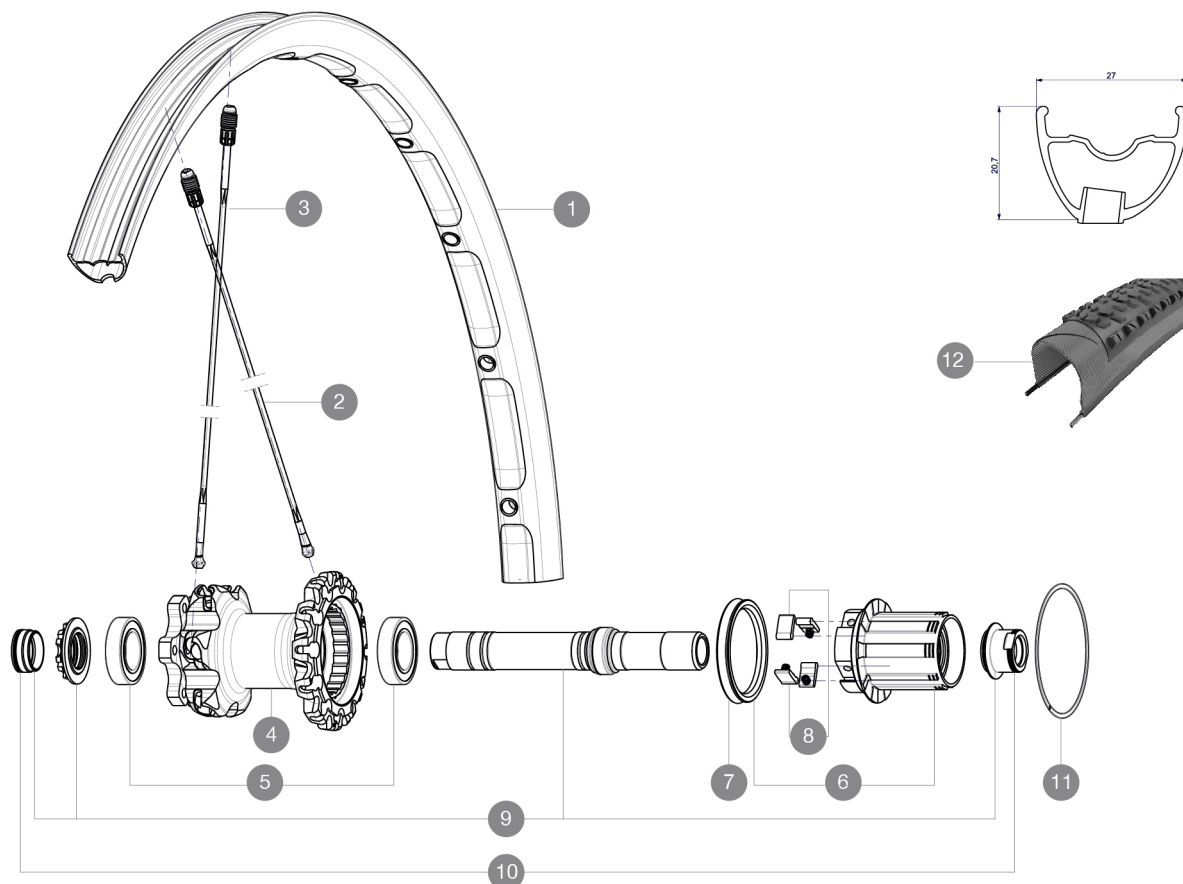


REFERENZEN RÄDER

R59601 XmaxXLPro26Rr WTS



RIMS



VENTILLOCH \varnothing (MM): 6,5 :

1	V2311013	KIT REAR RIM CROSSMAX XL 2015 26"
---	----------	-----------------------------------

SPOKES

2	36647201	10 SPOKES DRIVE SIDE CROSSMAX ENDURO 239mm
3	36646801	12 SPOKES FRONT CROSSMAX ENDURO 261,5mm

HUB SHELLS

4	N/A	NABENKÖRPER
5	M40076	HUB BEARINGS 17x30x7 6903 x 2
6	35126001	ITS-4 FREEWHEEL BODY + SEAL 2013 (WITHOUT PAWLS)
7	99610701	ITS4 SEAL
8	99610601	ITS4 PAWLS KIT
9	30870401	REAR AXLE KIT ITS4 135mm D6T/DCL 2012
11	30871801	ELASTIC RING 56mm diam.

ADAPTERS

10	30872201	FORK REST ITS-4 135mm REAR AXLE > 2012
----	----------	--

MAVIC *Crossmax XL Pro WTS 26***GELIEFERT MIT**

HR-Schnellspanner BX601 (V24 504 01)	
1 Flasche Mavic Sealant (355 466 01)	
UST-Ventil und Zubehör	
15-mm-Adapter (fÄ¼r VR)	
9,5-mm-ReduzierstÄ¼cke (fÄ¼r HR) (308 731 01 fÄ¼r ITS4 und TS-2, B49 894 01 fÄ¼r ID360)	
12x142-mm-Adapter (fÄ¼r HR)	
Multifunktions-EinstellschlÄ¼ssel (325 423 01)	
Bedienungsanleitung	

Specifications**FELGEN**

- **Material** : Mxtral
- **Felgenbohrungen** : Fore
- **Gewichts-Tuning** : ISM
- **Bereifung** : UST Tubeless oder Drahtreifen
- **Innenbreite** : 23 mm
- **ETRTO-GrÄ¼sse 26"** : 559x23c
- **ETRTO-GrÄ¼sse 27.5"** : 584x23c
- **ETRTO-GrÄ¼sse 29"** : 622x23c
- **Empfohlene Reifenbreite** : 37 bis 76 mm (1.50 bis 3.00")

SPEICHEN

- **Material** : Zicral
- **Speichen** : gerade, mit Aero-Profil
- **Speichennippel** : Fore (Aluminium), in die Speichen integriert
- **Speichenzahl** : je 24 vorne und hinten
- **Einspeichung** : 2fach gekreuzt (VR), Isopulse (HR)

RADNABE

- **NabenÄ¼rper (VR und HR)** : Aluminium
- **Achs-Material (VR und HR)** : Aluminium
- Gedichtete, einstellbare Industrielager
- **Freilauf** : ITS4 (Aluminium)
- **KompatibilitÄ¼t** : Shimano (bis 11fach) / Sram (bis 10fach); Sram XD m. UmrÄ¼st-Kit (optional) Sram XD-kompatibel (XX1-X01) mit optionalem Kit

RADGEWICHTE

Radgewicht
 Weight Rear 26": 870
 Weight Rear 27.5": 895
 Weight Rear 29": 930