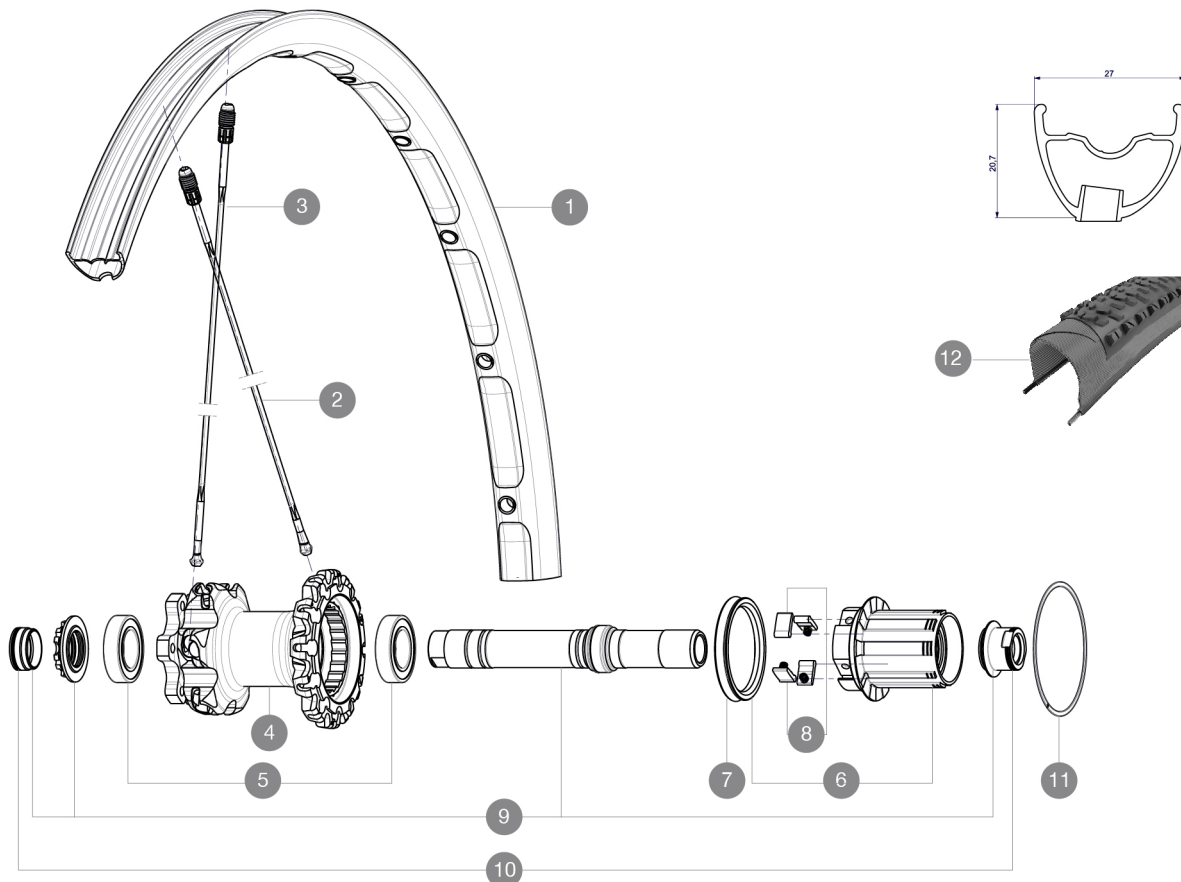


RUEDAS REFERENCIAS

R59601 XmaxXLPro26Rr WTS



RIMS



ÁNGULO DE ORIFICIO PARA VÁLVULA (MM): 6,5 :

1	V2311013	KIT REAR RIM CROSSMAX XL 2015 26"
---	----------	-----------------------------------

SPOKES

2	36647201	10 SPOKES DRIVE SIDE CROSSMAX ENDURO 239mm
3	36646801	12 SPOKES FRONT CROSSMAX ENDURO 261,5mm

HUB SHELLS

4	N/A	CUERPO DE BUJE
5	M40076	HUB BEARINGS 17x30x7 6903 x 2
6	35126001	ITS-4 FREEWHEEL BODY + SEAL 2013 (WITHOUT PAWLS)
7	99610701	ITS4 SEAL
8	99610601	ITS4 PAWLS KIT
9	30870401	REAR AXLE KIT ITS4 135mm D6T/DCL 2012
11	30871801	ELASTIC RING 56mm diam.

ADAPTERS

10	30872201	FORK REST ITS-4 135mm REAR AXLE > 2012
----	----------	--

MAVIC *Crossmax XL Pro WTS 26***ENTREGADO CON**

1 envase de sellante Mavic	
Cierre rápido trasero BX601	
Válvula UST y accesorios	
Adaptadores 15 mm (rueda delantera)	
Adaptadores para cierre rápido (rueda trasera)	
Adaptadores 12x142 mm para eje trasero	
Llave de ajuste multifunción	
Guía del usuario	

Specifications**LLANTAS**

- **Material** : Maxtal
- **Taladros** : Fore
- **Aligeramiento** : ISM
- **Neumático** : UST Tubeless y con cámara
- **Anchura interior** : 23 mm
- **Medida ETRTO 26"** : 559x23C
- **Medida ETRTO 27.5"** : 584x23C
- **Medida ETRTO 29"** : 622x23C
- **Medida ETRTO de neumático recomendada** : 37 a 76 mm (1,5" a 3,0")

RADIOS

- **Material** : Zicral
- **Tipo** : recto, perfilado
- **Cabecillas** : integradas Fore en aluminio
- **Cantidad** : 24 delante y detrás
- **Radiado** : a 2 cruces delante, detrás Isopulse

BUJE DE LA RUEDA

- **Cuerpo delantero y trasero** : aluminio
 - **Material del eje** : aluminio
- Rodamientos sellados ajustables
- **Rueda libre** : ITS-4 aluminio
- Compatible con Shimano 11v
Compatible Sram XD (XX1-X01) con kit opcional

PESOS DE RUEDAS

Peso de la rueda
Weight Rear 26": 870
Weight Rear 27.5": 895
Weight Rear 29": 930