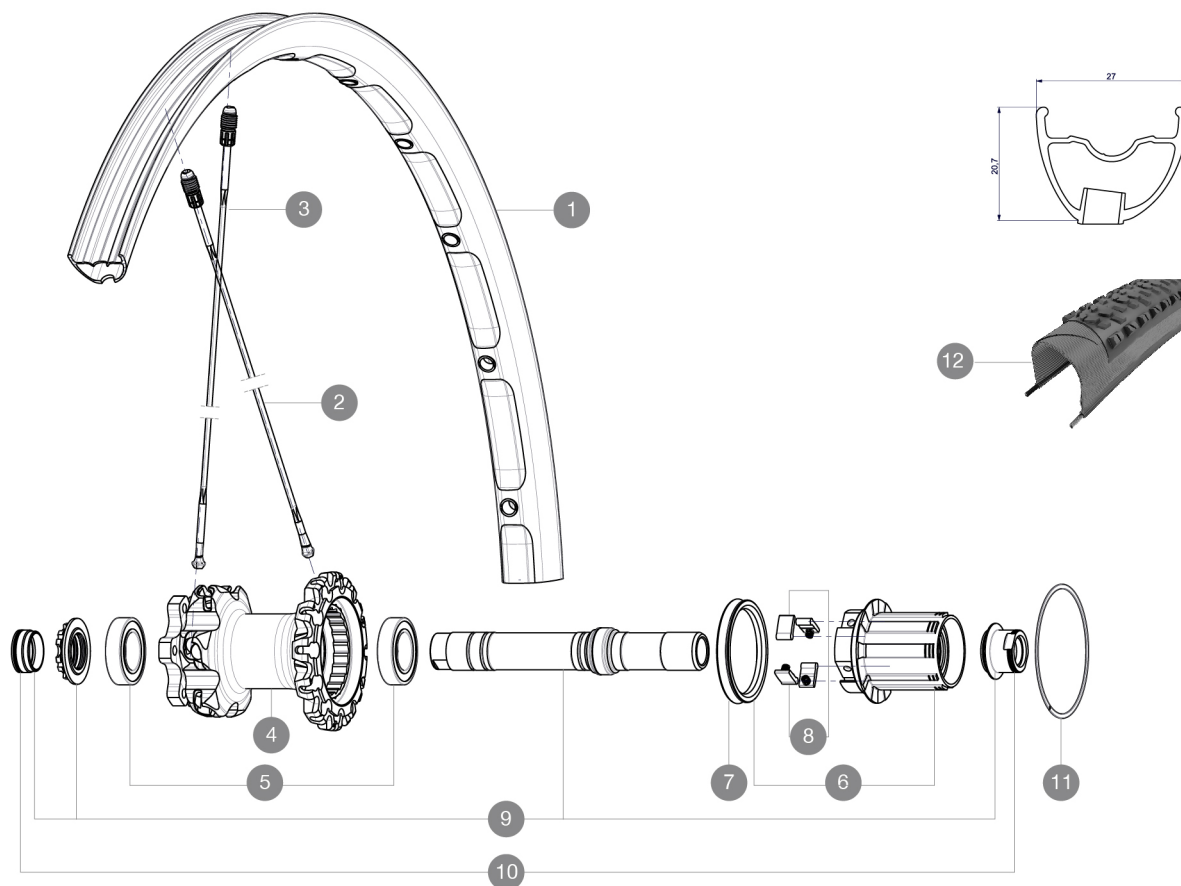


ASTM CATEGORY 4 : offroad with jumps less than 122cm
 Pour optimiser la longévité des roues, Mavic recommande un poids maximal supporté par les roues de 120kg. Ce poids comprend les roues à galement

RÉFÉRENCES ROUES

R78901 XmxLPro27.5RrXD WTS

R59701 XmaxXLPro27.5RrWTS



JANTES



TROU DE VALVE EN MM : 6,5

1	V2311113	JANTE ARRIERE CROSSMAX XL 2015 27,5"
---	----------	--------------------------------------

RAYONS

2	36675101	"10 SPOKES DRIVE SIDE CROSSMAX SLR/ENDURO 650b/27,5"" 251,5m
3	36674901	"12 SPOKES FRONT CROSSMAX SLR/ENDURO 650b/27,5"" 274mm"

MOYEURS

4	N/A	CORPS DE MOYEU
5	M40076	HUB BEARINGS 17x30x7 6903 x 2
6	35126001	ITS-4 FREEWHEEL BODY + SEAL 2013 (WITHOUT PAWLS)
7	99610701	JOINT A LEVRE ITS4
8	99610601	KIT CLIQUETS ITS4
9	30870401	REAR AXLE KIT ITS4 135mm D6T/DCL 2012
11	30871801	ELASTIC RING 56mm diam.

ADAPTATEURS

10	30872201	FORK REST ITS-4 135mm REAR AXLE > 2012
----	----------	--

MAVIC **Crossmax XL Pro WTS 27.5****LIVRE AVEC**

Blocage rapide arrière BX601	
1 bouteille de liquide préventif Mavic	
Valve UST et accessoires	
Adaptateurs 15 mm avant	
Adaptateurs pour blocage rapide arrière	
Adaptateurs 12 x 142 mm à l'arrière	
Câble de réglage multifonction	
Guide utilisateur	

Spécifications**JANTES**

- **Matériau** : Maxtal
- **Perçage** : Fore
- **Réduction du poids** : ISM
- **Pneumatique** : UST Tubeless et tubetype
- **Largeur interne** : 23 mm
- **Dimension ETRTO 26"** : 559 x 23C
- **Dimension ETRTO 27.5"** : 584 x 23C
- **Dimension ETRTO 29"** : 622 x 23C
- **Dimensions de pneus ETRTO recommandés** : 37 mm à 76 mm

RAYONS

- **Matériau** : Zicral
- **Forme** : droits, profilés
- **Alésage** : aluminium intégré Fore
- **Nombre** : 24 à l'avant et à l'arrière
- **Rayonnage** : AV croisés par 2, AR Isopulse

MOYEURS

- **Corps avant et arrière** : aluminium
 - **Matériau de l'axe** : aluminium
- Roulements à cartouche à tanches réglables
- **Roue-libre** : alliage ITS-4
- Compatible Shimano 11 vitesses
Compatible Sram XD (XX1-X01) avec kit en option

POIDS ROUES

Poids roue
Weight Rear 26": 870
Weight Rear 27.5": 895
Weight Rear 29": 930