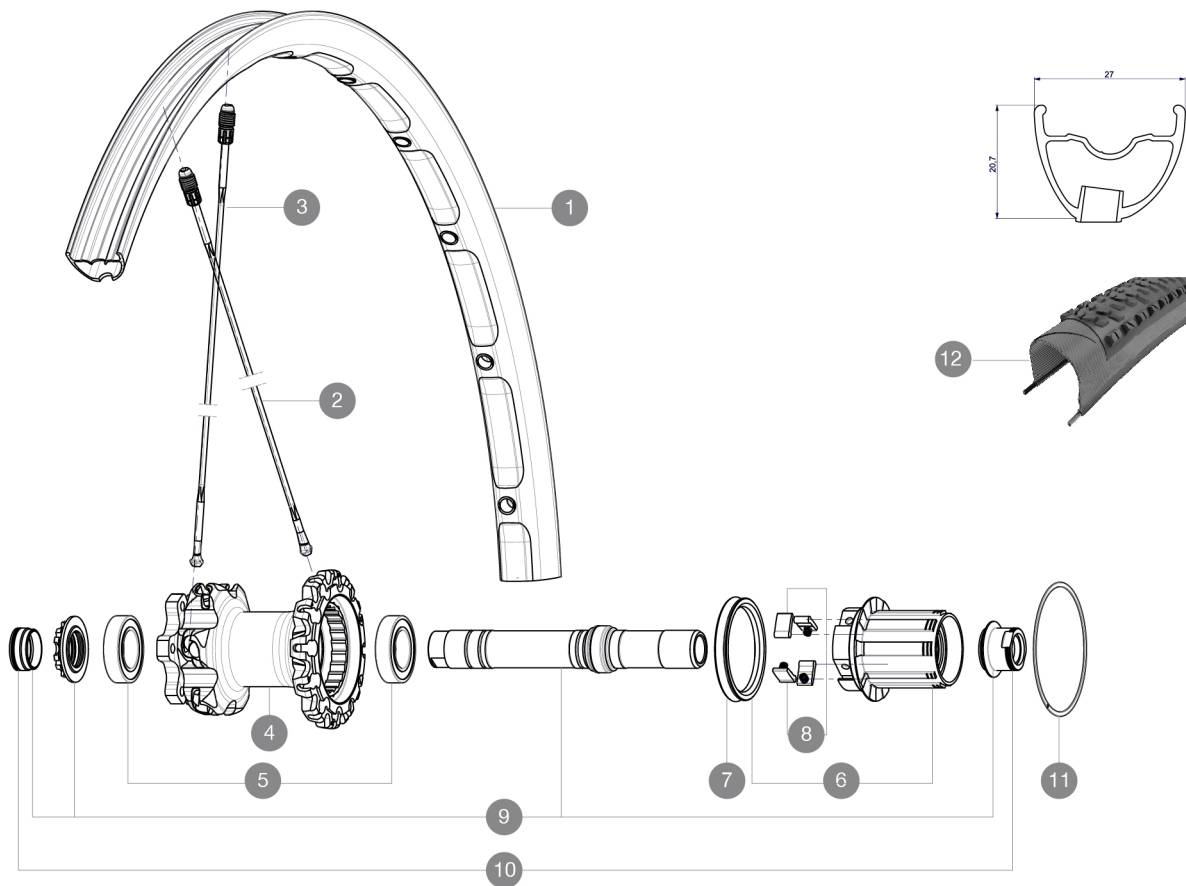


ASTM CATEGORY 4 : offroad with jumps less than 122cm
Um eine längere Lebensdauer der Laufräder zu erreichen, empfiehlt Mavic als Obergrenze für das Gesamtgewicht von Fahrer, Ausrüstung und Fahrrad 120 kg

REFERENZEN RÄDER

R78901	XmXLPro27.5RrXD WTS	R59701	XmaxXLPro27.5RrWTS
--------	---------------------	--------	--------------------



RIMS



VENTILLOCH \bar{A} (MM): 6,5 :

1	V2311113	KIT REAR RIM CROSSMAX XL 2015 27,5"
---	----------	-------------------------------------

SPOKES

2	36675101	"10 SPOKES DRIVE SIDE CROSSMAX SLR/ENDURO 650b/27,5"" 251,5m
3	36674901	"12 SPOKES FRONT CROSSMAX SLR/ENDURO 650b/27,5"" 274mm"

HUB SHELLS

4	N/A	NABENKÖRPER
5	M40076	HUB BEARINGS 17x30x7 6903 x 2
6	35126001	ITS-4 FREEWHEEL BODY + SEAL 2013 (WITHOUT PAWLS)
7	99610701	ITS4 SEAL
8	99610601	ITS4 PAWLS KIT
9	30870401	REAR AXLE KIT ITS4 135mm D6T/DCL 2012
11	30871801	ELASTIC RING 56mm diam.

ADAPTERS

10	30872201	FORK REST ITS-4 135mm REAR AXLE > 2012
----	----------	--

MAVIC **Crossmax XL Pro WTS 27.5****GELIEFERT MIT**

HR-Schnellspanner BX601 (V24 504 01)	
1 Flasche Mavic Sealant (355 466 01)	
UST-Ventil und Zubehör	
15-mm-Adapter (fÄ¼r VR)	
9,5-mm-ReduzierstÄ¼cke (fÄ¼r HR) (308 731 01 fÄ¼r ITS4 und TS-2, B49 894 01 fÄ¼r ID360)	
12x142-mm-Adapter (fÄ¼r HR)	
Multifunktions-EinstellschÄ¼ssel (325 423 01)	
Bedienungsanleitung	

Specifications**FELGEN**

- **Material** : Mxtral
- **Felgenbohrungen** : Fore
- **Gewichts-Tuning** : ISM
- **Bereifung** : UST Tubeless oder Drahtreifen
- **Innenbreite** : 23 mm
- **ETRTO-GrÄ¼sse 26"** : 559x23c
- **ETRTO-GrÄ¼sse 27.5"** : 584x23c
- **ETRTO-GrÄ¼sse 29"** : 622x23c
- **Empfohlene Reifenbreite** : 37 bis 76 mm (1.50 bis 3.00")

SPEICHEN

- **Material** : Zicral
- **Speichen** : gerade, mit Aero-Profil
- **Speichennippel** : Fore (Aluminium), in die Speichen integriert
- **Speichenzahl** : je 24 vorne und hinten
- **Einspeichung** : 2fach gekreuzt (VR), Isopulse (HR)

RADNABE

- **NabenÄ¼rper (VR und HR)** : Aluminium
- **Achs-Material (VR und HR)** : Aluminium
- Gedichtete, einstellbare Industrielager
- **Freilauf** : ITS4 (Aluminium)
- **KompatibilitÄ¼t** : Shimano (bis 11fach) / Sram (bis 10fach); Sram XD m. UmrÄ¼st-Kit (optional) Sram XD-kompatibel (XX1-X01) mit optionalem Kit

RADGEWICHTE

Radgewicht
 Weight Rear 26": 870
 Weight Rear 27.5": 895
 Weight Rear 29": 930