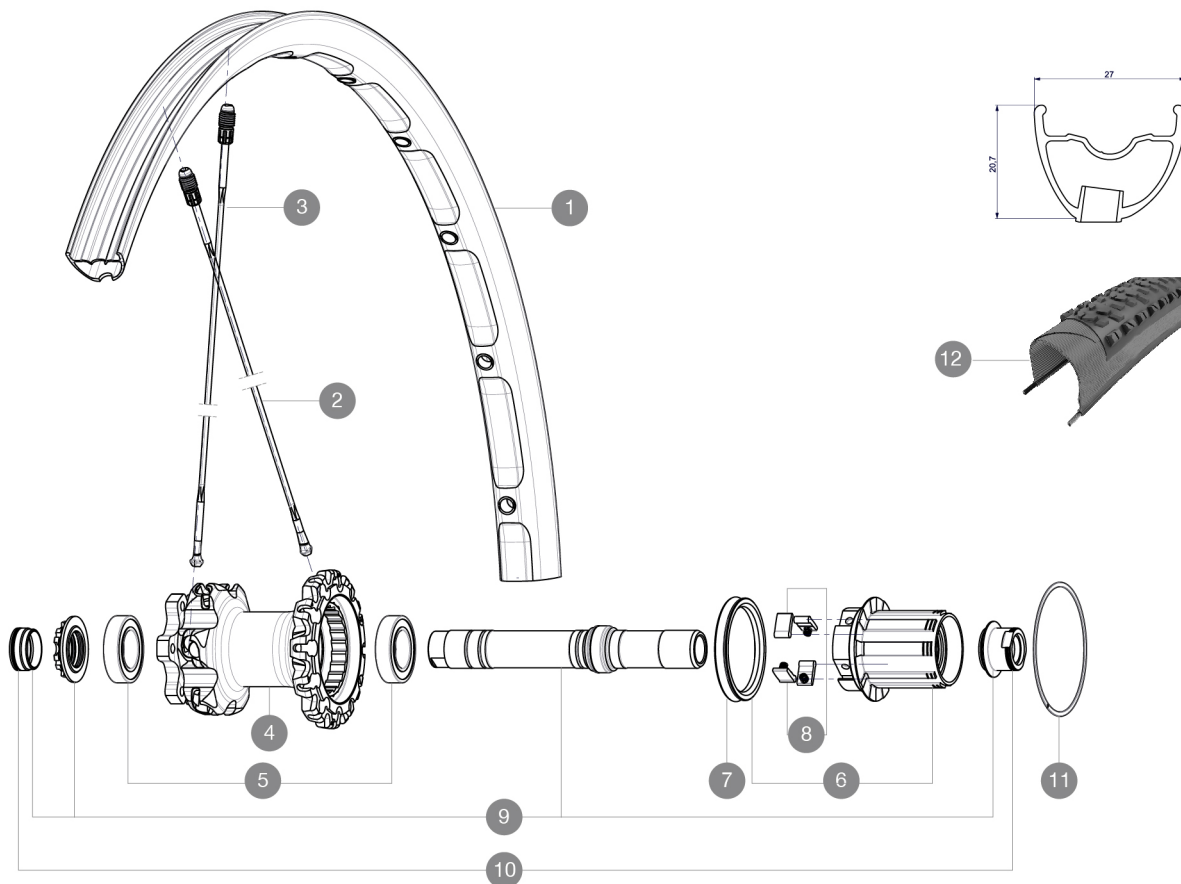


ASTM CATEGORY 4 : offroad with jumps less than 122cm  
Para la mayor longevidad de la rueda, Mavic recomienda que el peso total soportado por las ruedas no exceda de los 120 kg, incluyendo la bicicleta

## RUEDAS REFERENCIAS

R78901 XmXLPro27.5RrXD WTS

R59701 XmaxXLPro27.5RrWTS



### RIMS



ÁNGULO DE ORIFICIO PARA VÁLVULA (MM): 6,5 :

1	V2311113	KIT REAR RIM CROSSMAX XL 2015 27,5"
---	----------	-------------------------------------

### SPOKES

2	36675101	"10 SPOKES DRIVE SIDE CROSSMAX SLR/ENDURO 650b/27,5"" 251,5m
3	36674901	"12 SPOKES FRONT CROSSMAX SLR/ENDURO 650b/27,5"" 274mm"

### HUB SHELLS

4	N/A	CUERPO DE BUJE
5	M40076	HUB BEARINGS 17x30x7 6903 x 2
6	35126001	ITS-4 FREEWHEEL BODY + SEAL 2013 (WITHOUT PAWLS)
7	99610701	ITS4 SEAL
8	99610601	ITS4 PAWLS KIT
9	30870401	REAR AXLE KIT ITS4 135mm D6T/DCL 2012
11	30871801	ELASTIC RING 56mm diám.

### ADAPTERS

10	30872201	FORK REST ITS-4 135mm REAR AXLE > 2012
----	----------	--

**MAVIC** **Crossmax XL Pro WTS 27.5****ENTREGADO CON**

Cierre rápido trasero BX601	
1 envase de sellante Mavic	
Válvula UST y accesorios	
Adaptadores 15 mm (rueda delantera)	
Adaptadores para cierre rápido (rueda trasera)	
Adaptadores 12x142 mm para eje trasero	
Llave de ajuste multifunción	
Guía del usuario	

**Specifications****LLANTAS**

- **Material** : Mxtral
- **Taladros** : Fore
- **Aligeramiento** : ISM
- **Neumático** : UST Tubeless y con cámara
- **Anchura interior** : 23 mm
- **Medida ETRTO 26"** : 559x23C
- **Medida ETRTO 27.5"** : 584x23C
- **Medida ETRTO 29"** : 622x23C
- **Medida ETRTO de neumático recomendada** : 37 a 76 mm (1,5" a 3,0")

**RADIOS**

- **Material** : Zicral
- **Tipo** : recto, perfilado
- **Cabecillas** : integradas Fore en aluminio
- **Cantidad** : 24 delante y detrás
- **Radiado** : a 2 cruces delante, detrás Isopulse

**BUJE DE LA RUEDA**

- **Cuerpo delantero y trasero** : aluminio
- **Material del eje** : aluminio
- Rodamientos sellados ajustables
- **Rueda libre** : ITS-4 aluminio
- Compatible con Shimano 11v
- Compatible Sram XD (XX1-X01) con kit opcional

**PESOS DE RUEDAS**

Peso de la rueda  
 Weight Rear 26": 870  
 Weight Rear 27.5": 895  
 Weight Rear 29": 930