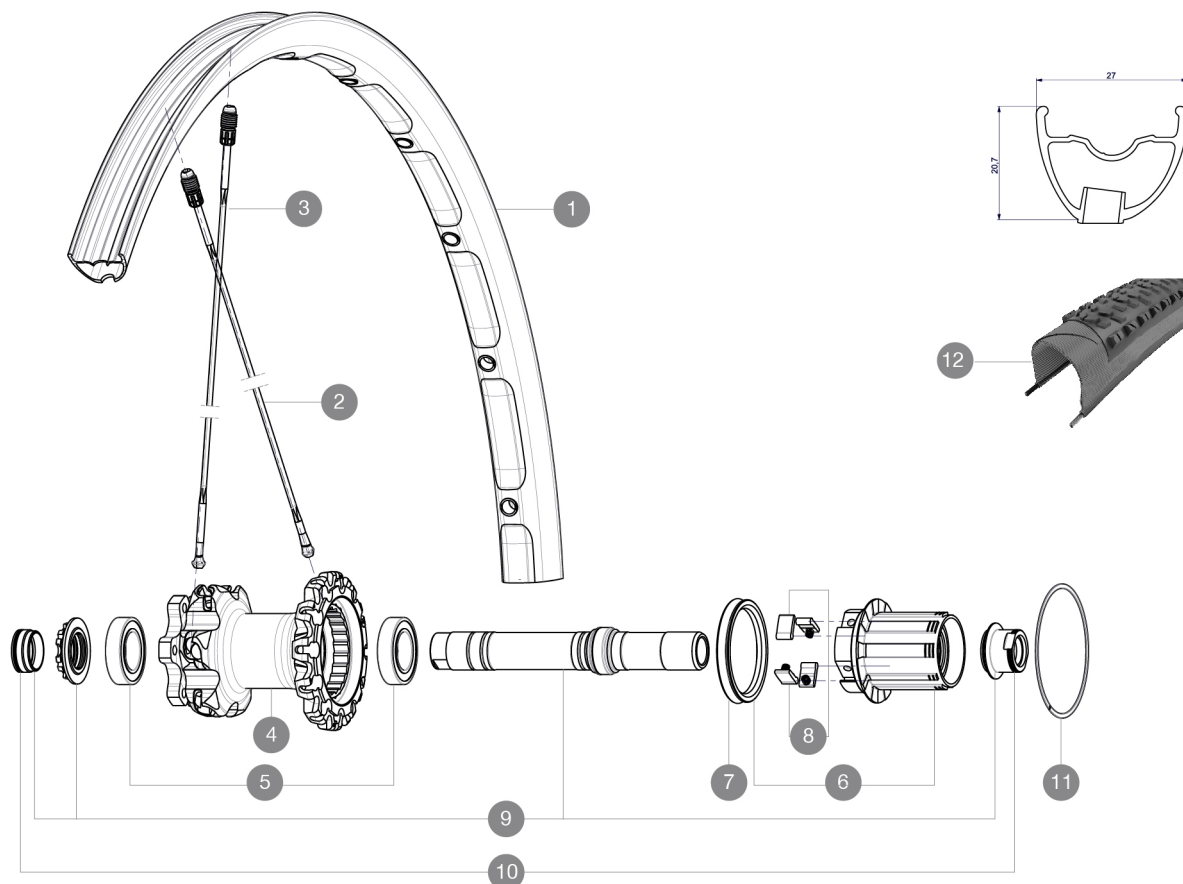


REFERENZE RUOTE

R59801 XmaxXLPro29RrWTS

R79001 XmaxXLPro29RrXDWTS



RIMS



FORO VALVOLA (MM): 6,5 :

1 V2311213 KIT REAR RIM CROSSMAX XL 2015 29"

SPOKES

2 35113801 "10 SPOKES M7/7 DRV BLK CROSSMAX SLR 29" 269,5mm"
3 A7209901 KIT 12 FT/NDS CROSSMAX XL/DEEMAX PRO 19 29" SPK 293mm

HUB SHELLS

4 N/A CORPO MOZZO
5 M40076 HUB BEARINGS 17x30x7 6903 x 2
6 35126001 ITS-4 FREEWHEEL BODY + SEAL 2013 (WITHOUT PAWLS)
7 99610701 ITS4 SEAL
8 99610601 ITS4 PAWLS KIT
9 30870401 REAR AXLE KIT ITS4 135mm D6T/DCL 2012
11 30871801 ELASTIC RING 56mm diam.

ADAPTERS

10 30872201 FORK REST ITS-4 135mm REAR AXLE > 2012

MAVIC **Crossmax XL Pro WTS 29****VENDUTO CON**

Bloccaggio rapido BX601	
1 flacone di sigillante Mavic	
Valvola e accessori UST	
Adattatori anteriori da 15 mm	
Adattatori bloccaggi rapidi posteriori	
Adattatori posteriori 12x142 mm	
Chiave di regolazione multifunzione	
Guida utente	

Specifications**CERCHIONI**

- **Materiale** : Maxtal
- **Foratura** : Fore
- **Riduzione peso** : ISM
- **Pneumatico** : UST tubeless e camera d'aria
- **Larghezza interna** : 23 mm
- **Misura ETRTO 26"** : 559x23C
- **Misura ETRTO 27.5"** : 584x23C
- **Misura ETRTO 29"** : 622x23C
- **Dimensione pneumatico consigliata ETRTO** : da 37 mm a 76 mm (da 1.5" a 3.0")

RAGGI

- **Materiale** : Zicral
- **Forma** : a testa dritta, profilati
- **Nipples** : integrati Fore in alluminio
- **Numero raggi** : 24 anteriori e posteriori
- **Raggiatura** : anteriore incrocio in 2Å°, posteriore Isopulse

MOZZO

- **Corpo anteriore e posteriore** : alluminio
- **Materiale perno** : alluminio
- Cuscinetti a cartuccia sigillati regolabili
- **Ruota libera** : lega ITS-4
- Compatibile con Shimano 11 marce
- Compatibile SRAM XD (XX1-X01) con kit opzionale

PESI RUOTE

Peso della ruota
Weight Rear 26": 870
Weight Rear 27.5": 895
Weight Rear 29": 930