

# MAVIC Crossride Tubeless Quest 26

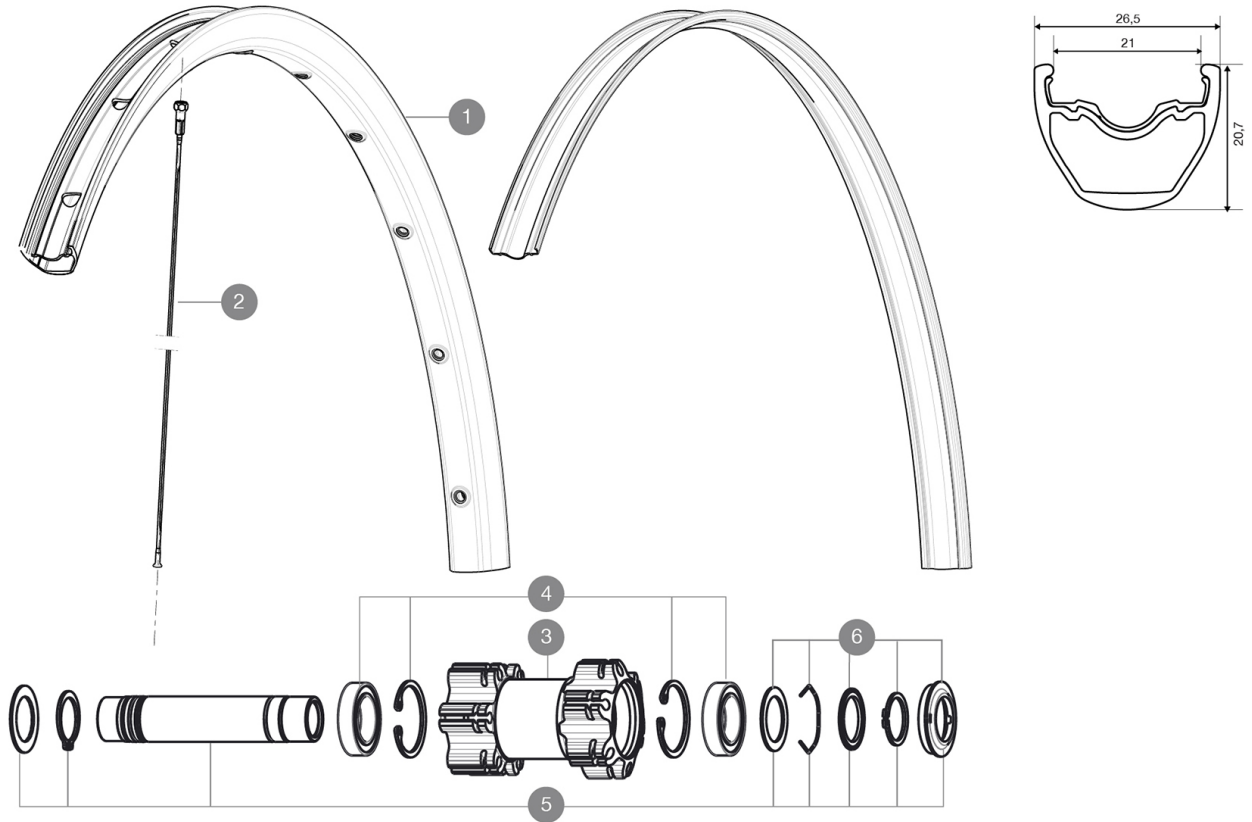
## RÉFÉRENCES ROUES

F36501 XrideUST Quest26FWTS

CATÉGORIE ASTM 3A : tout-terrain avec des sauts de moins de 61 Å cm

Pour optimiser la longévité des roues, Mavic recommande un poids maximal supporté par les roues de 120kg poids du vélo inclus

Dimensions de pneus ETRTO recommandées : 35 mm Å 69 mm



## JANTES



TROU DE VALVE EN MM : 6,5

1	V2314115	RIM CROSSRIDE TUBELESS 26
	V2170101	Fond de jant UST 26x21c

## RAYONS


2	V2381001	12 REAR NON-DRIVE SIDE SPOKES 265mm CROSSRIDE TUBELESS 26
---	----------	---

## MOYEURS

3	N/A	CORPS DE MOYEU
4	99688501	KIT ROULEMENT MOYEU 9/15 D6T
5	V2371101	KIT FRONT QRM AXLE 100mm/BOOST 110mm
5	V2370101	KIT FRONT AXLE 15MM CROSSONE/-RIDE/-ROC - while stock last
6	V2370301	FRONT AUTO ADJUST.PLAY KIT 15MM AXLE

# MAVIC *Crossride Tubeless Quest 26*

## LIVRE AVEC

1 bouteille de liquide pr�ventif Mavic	
1 bouteille de liquide pr�ventif Mavic	
Fond de jante tubeless	
Valve UST et accessoires	
Adaptateurs 12 � x 142 � mm � l � arri�re	
Guide utilisateur	
Adaptateurs arri�re 12x142 � mm pour ITS4 et TS2 (308 593 01 pour ITS4, 329 650 01 pour TS2) 1	
Valve UST et accessoires	
Fond de jante tubeless	
Guide utilisateur	

## COMPATIBILITE

Roue libre � : Shimano/Sram, convertible en XD avec un corps de roue libre optionnel	
Axe avant � : axe traversant de 15 � mm convertible en blocage rapide avec les adaptateurs optionnels	
Axe arri�re � : axe traversant de 12 � mm, convertible en blocage rapide avec des adaptateurs optionnels (non disponibles en Allemagne)	

## Sp cifications

### JANTES

- Mat riau   : aluminium S6000
- Raccord   : manchonn 
- Perte  ge   : traditionnel avec renfort H2
- Diam tre du trou de valve   : 8,5   mm avec r ducteur  jectable
- Pneumatique   : UST Tubeless et tubetype
- Largeur interne   : 21   mm
- Mat riau   : aluminium S6000
- Dimension ETRTO 26"   : 559   x 21C
- Dimension ETRTO 27.5" : 584 x 21C
- Dimension ETRTO 29" : 622 x 21C
- Dimensions de pneus ETRTO recommand es : 35 mm   69 mm
- Raccord   : manchonn 
- Perte  ge   : traditionnel avec renfort H2
- Diam tre du trou de valve   : 8,5   mm avec r ducteur  jectable
- Pneumatique   : UST Tubeless et tubetype
- Largeur interne   : 21   mm
- Dimension ETRTO 26"   : 559   x 21C
- Dimension ETRTO 27.5" : 584 x 21C
- Dimension ETRTO 29" : 622 x 21C

### RAYONS

- Mat riau   : acier
- Forme   : droits, profil s, r treints
-  crous   : laiton, ABS
- Nombre   : 24   l   avant et l   arri re
- Rayonnage   : avant et arri re crois s par 2
- Mat riau   : acier
- Forme   : droits, profil s, r treints
-  crous   : acier, ABS
- Nombre   : 24   l   avant et l   arri re
- Rayonnage   : avant et arri re crois s par 2

### MOYEUX

- Corps   : aluminium
- Mat riau de l   axe   : aluminium
- Roulements   cartouche  tanches
- Roue-libre   : alliage TS-2
- Compatible Shimano 11 vitesses
- Corps avant et arri re   : aluminium
- Compatible Sram XD (XX1-X01) avec kit en option
- Mat riau de l   axe   : aluminium
- Roulements   cartouche  tanches
- Roue-libre   : alliage TS-2

### VERSIONS

- Coloris   : Noir uniquement
- Standard de disque   : 6   trous uniquement
- Largeur du moyeu   : Boost (avant 110, arri re 148) ou Non-Boost (avant 100, arri re 135/142)

### POIDS ROUES

Poids roue  
 Weight Front 26": 845  
 Weight Front 27.5": 875  
 Weight Front 29": 920