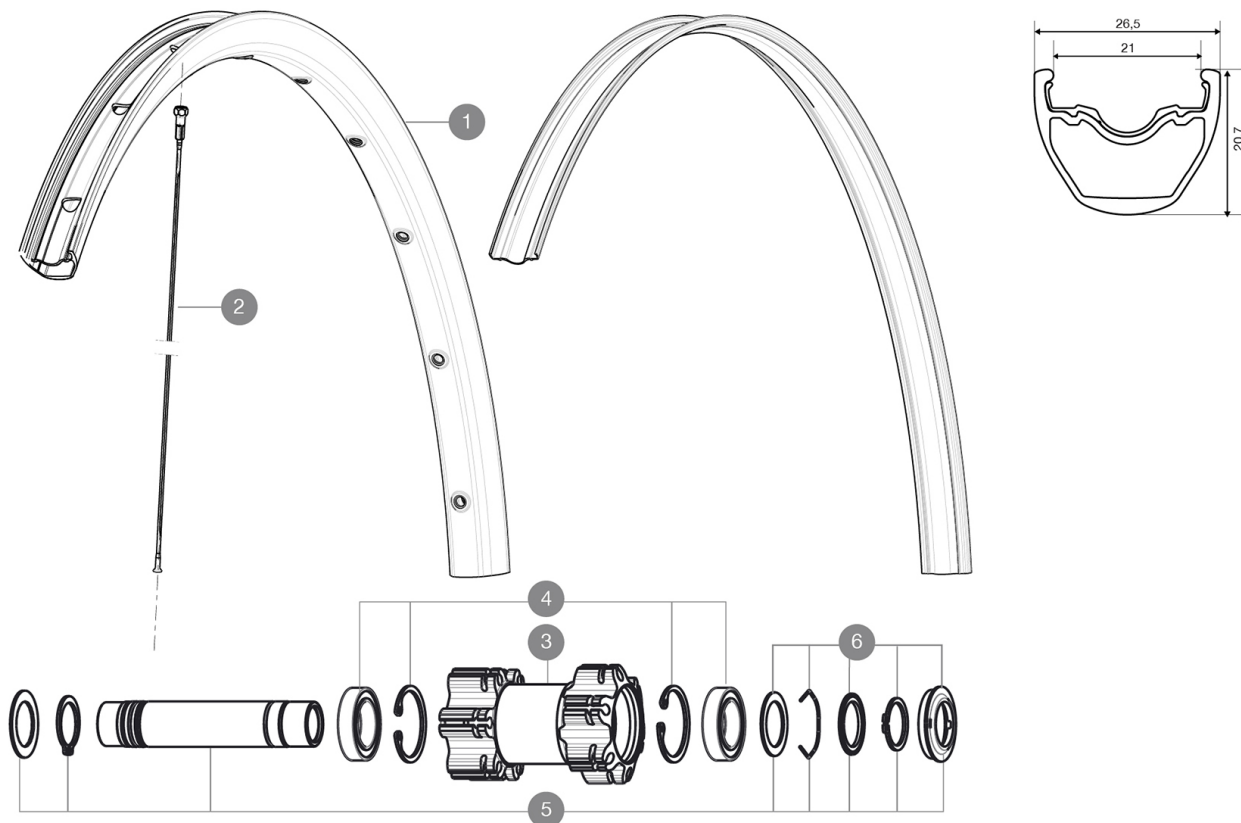


ASTM-KATEGORIE 3: fÄ¼r den Einsatz im GelÄ¼nde mit SprÄ¼ngen bis zu einer HÄ¼he von 61 cm
Um eine lÄ¼ngere Lebensdauer der LaufrÄ¼der zu erreichen, empfiehlt Mavic als Obergrenze fÄ¼r das Gesamtgewicht von Fahrer, AusrÄ¼stung und Fahrrad 120 kg
Empfohlene Reifenbreite: 2.00 bis 2.50"

REFERENZEN RÄ¼DER

F36501 XrideUST Quest26FWTS



RIMS



VENTILLOCH Ä¼ (MM): 6,5 :

1	V2314115	RIM CROSSRIDE TUBELESS 26
	V2170101	UST rim strip 26 - 21C


SPOKES

2	V2381001	12 REAR NON-DRIVE SIDE SPOKES 265mm CROSSRIDE TUBELESS 26
---	----------	---

HUB SHELLS

3	N/A	NABENKÖRPER
4	99688501	BEARING KIT 9/15 D6T HUB
5	V2371101	KIT FRONT QRM AXLE 100mm/BOOST 110mm
5	V2370101	KIT FRONT AXLE 15MM CROSSONE-/RIDE-/ROC - while stock last
6	V2370301	FRONT AUTO ADJUST.PLAY KIT 15MM AXLE

MAVIC **Crossride Tubeless Quest 26****GELIEFERT MIT**

1 Flasche Mavic Sealant (355 466 01)	
1 Flasche Mavic Sealant (355 466 01)	
Tubeless-Felgenband	
UST-Ventil und Zubehör	
12x142-mm-Adapter (1/4 HR)	
Bedienungsanleitung	
12x142-mm-Adapter (HR) (308 593 01 für ITS4-Naben, 329 650 01 für TS-2-Naben) 1	
UST-Ventil und Zubehör	
Tubeless-Felgenband	
Bedienungsanleitung	

COMPATIBILITY

Freilauf: Shimano/Sram (mit optionalem Freilaufkörper umrüstbar für XD-R)	
VR-Achse: umrüstbar von 15-mm-Steckachse auf Schnellspanner (mit beiliegenden Adaptern)	
HR-Achse: 12x142 mm	

Specifications**FELGEN**

- **Material**: S6000 Aluminium
- **Felgenstoss**: gemufft
- **Felgenbohrungen**: herkömmlich mit H2-Verstärkung
- **Ventilloch-Durchmesser**: 8,5 mm (mit Reduzierstück)
- **Bereifung**: UST Tubeless oder Drahtreifen
- **Material**: S6000 Aluminium
- **Innenbreite**: 21 mm
- **ETRTO-Größe 26"**: 559x21c
- **ETRTO-Größe 27.5"**: 584x21c
- **ETRTO-Größe 29"**: 622x21c
- **Empfohlene Reifenbreite**: 2.00 bis 2.50"
- **Felgenstoss**: gemufft
- **Felgenbohrungen**: herkömmlich mit H2-Verstärkung
- **Ventilloch-Durchmesser**: 8,5 mm (mit Reduzierstück)
- **Bereifung**: UST Tubeless oder Drahtreifen
- **Innenbreite**: 21 mm
- **ETRTO-Größe 26"**: 559x21c
- **ETRTO-Größe 27.5"**: 584x21c
- **ETRTO-Größe 29"**: 622x21c

SPEICHEN

- **Material**: Stahl
- **Speichen**: gerade, mit Aero-Profil, doppel-dickend
- **Speichennippel**: Messing, selbstsichernd
- **Speichenzahl**: je 24 vorne und hinten
- **Einspeichung**: 2fach gekreuzt (VR und HR)
- **Material**: Stahl

Downl...
Speichen: gerade, mit Aero-Profil, doppel-03-01
dickend

RADNABE

- **Nabenkörper**: Aluminium
- **Achs-Material (VR und HR)**: Aluminium Gedichtete Industrielager
- **Freilauf**: TS-2 (Aluminium)
- **Nabenkörper (VR und HR)**: Aluminium
- **Kompatibilität**: Shimano (bis 11fach) / Sram (bis 10fach); Sram XD m. Umrüst-Kit (optional)
- **Achs-Material (VR und HR)**: Aluminium Sram XD-kompatibel (XX1-X01) mit optionalem Kit Gedichtete Industrielager
- **Freilauf**: TS-2 (Aluminium)

VERSIONS

- **Farbe**: Schwarz
- **Disc-Standard**: 6-Loch
- **Naben-Klembreite**: Boost (vorne 110 mm, hinten 148 mm) oder Non-Boost (vorne 100 mm, hinten 135/142 mm)

RADGEWICHTE

- Radgewicht
- Weight Front 26": 845
- Weight Front 27.5": 875
- Weight Front 29": 920