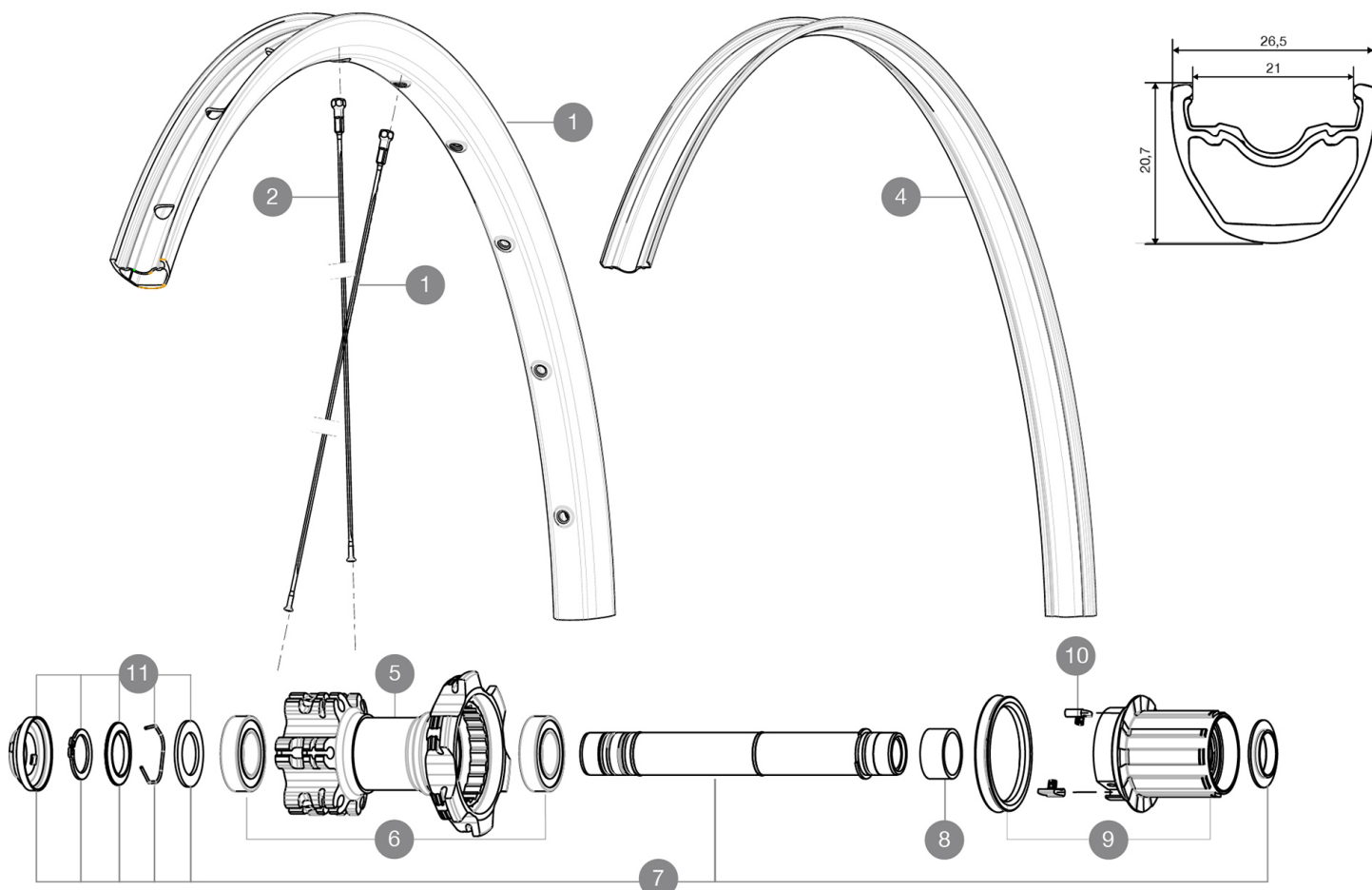


CATÉGORIE ASTM 3A : tout-terrain avec des sauts de moins de 61 Å cm
Pour optimiser la longévité des roues, Mavic recommande un poids maximal supporté par les roues de 120kg poids du vélo inclus
Dimensions de pneus ETRTO recommandées : 35 mm Å 69 mm

RÉFÉRENCES ROUES

R60501 XrideUST Quest26RrWTS



JANTES



Å TROU DE VALVE EN MM : 6,5

1	V2314115	RIM CROSSRIDE TUBELESS 26
	V2170101	Fond de jant UST 26x21c

RAYONS

2	V2381001	12 REAR NON-DRIVE SIDE SPOKES 265mm CROSSRIDE TUBELESS 26
3	36675301	12 SPOKES DRIVE SIDE CROSSROC 261mm

MOYEUX

5	N/A	CORPS DE MOYEU
6	M40076	HUB BEARINGS 17x30x7 6903 x 2
7	V2371201	KIT REAR QRM AXLE 135-142 / BOOST 148mm
8	35124501	SET OF 3 REAR AXLE/FREEWHEEL BODY SPACERS
9	35126301	TS-2 FREEWHEEL BODY + SEAL 2013 (NO PAWLS) - while stock las
10	99610601	KIT CLIQUETS ITS4
11	V2370401	REAR AUTO ADJUST.PLAY KIT 12MM AXLE

