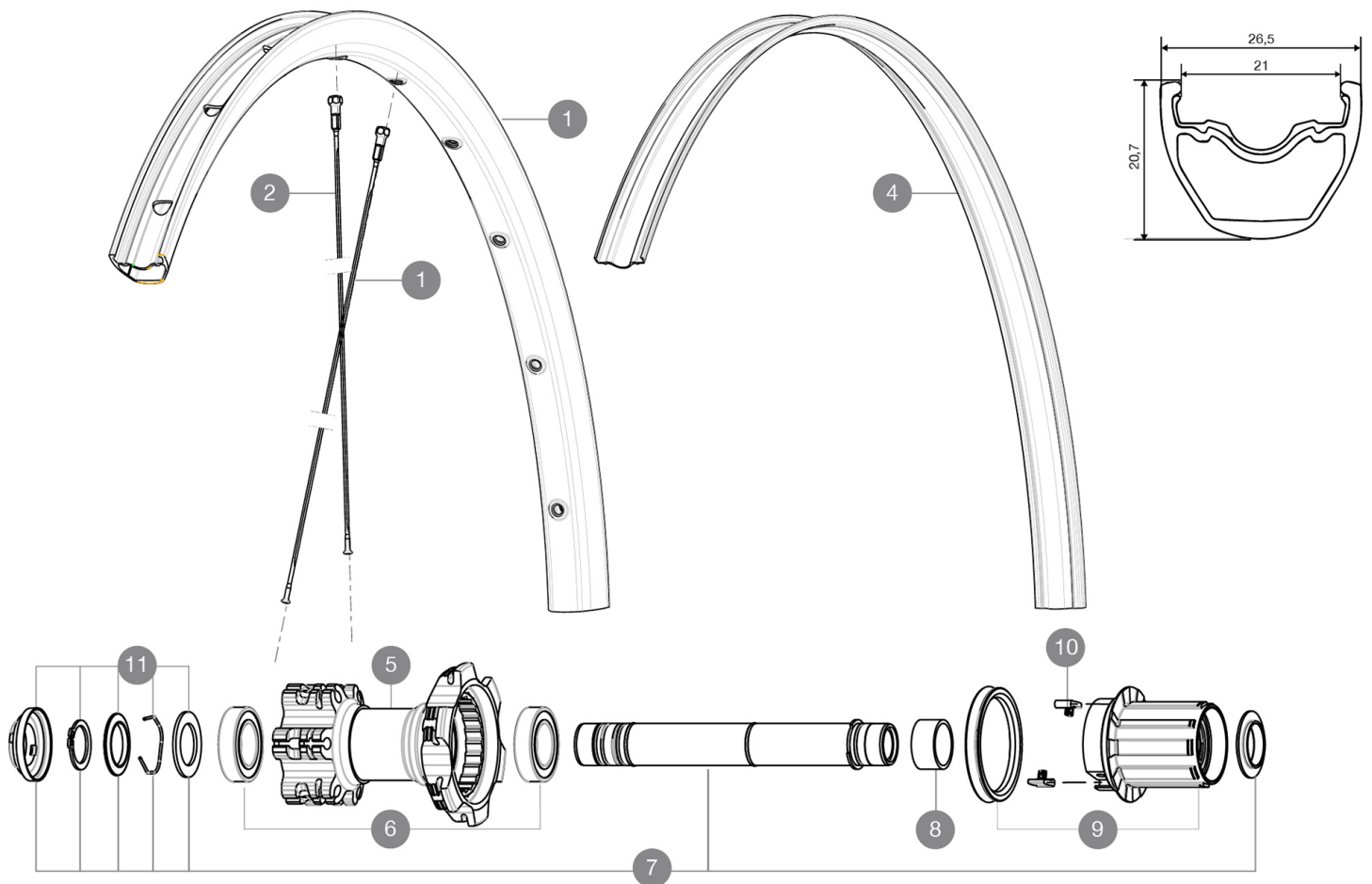


MAVIC Crossride Tubeless Quest 26

ASTM-KATEGORIE 3: fÄ¼r den Einsatz im GelÄ¼nde mit SprÄ¼ngen bis zu einer HÄ¼he von 61 cm
Um eine lÄ¼ngere Lebensdauer der LaufrÄ¼der zu erreichen, empfiehlt Mavic als Obergrenze fÄ¼r das Gesamtgewicht von Fahrer, AusrÄ¼stung und Fahrrad 120 kg
Empfohlene Reifenbreite: 2.00 bis 2.50"

REFERENZEN RÄ¼DER

R60501 XrideUST Quest26RrWTS



RIMS



VENTILLOCH Ä¼ (MM): 6,5 :

| | | |
|---|----------|---------------------------|
| 1 | V2314115 | RIM CROSSRIDE TUBELESS 26 |
| | V2170101 | UST rim strip 26 - 21C |

SPOKES


| | | |
|---|----------|-----------------------------------------------------------|
| 2 | V2381001 | 12 REAR NON-DRIVE SIDE SPOKES 265mm CROSSRIDE TUBELESS 26 |
| 3 | 36675301 | 12 SPOKES DRIVE SIDE CROSSROC 261mm |

HUB SHELLS

| | | |
|----|----------|--------------------------------------------------------------|
| 5 | N/A | NABENKÖRPER |
| 6 | M40076 | HUB BEARINGS 17x30x7 6903 x 2 |
| 7 | V2371201 | KIT REAR QRM AXLE 135-142 / BOOST 148mm |
| 8 | 35124501 | SET OF 3 REAR AXLE/FREEWHEEL BODY SPACERS |
| 9 | 35126301 | TS-2 FREEWHEEL BODY + SEAL 2013 (NO PAWLS) - while stock las |
| 10 | 99610601 | ITS4 PAWLS KIT |
| 11 | V2370401 | REAR AUTO ADJUST.PLAY KIT 12MM AXLE |

MAVIC Crossride Tubeless Quest 26

GELIEFERT MIT

| | |
|---------------------------------------------------------------------------------------|-----------------------------------------------------------------------------------|
| 1 Flasche Mavic Sealant (355 466 01) | |
| 1 Flasche Mavic Sealant (355 466 01) | |
| Tubeless-Felgenband | |
| UST-Ventil und Zubehör | |
| 12x142-mm-Adapter (1/4 HR) | |
| Bedienungsanleitung | |
| 12x142-mm-Adapter (HR) (308 593 01 1/4 ITS4-Naben, 329 650 01 1/4 TS-2-Naben) 1 |  |
| UST-Ventil und Zubehör | |
| Tubeless-Felgenband | |
| Bedienungsanleitung | |

COMPATIBILITY

| | |
|-----------------------------------------------------------------------------------------|--|
| Freilauf: Shimano/Sram (mit optionalem Freilaufkörper umrüstbar 1/4 XD-R) | |
| VR-Achse: umrüstbar von 15-mm-Steckachse auf Schnellspanner (mit beiliegenden Adaptern) | |
| HR-Achse: 12x142 mm | |

Specifications

FELGEN

- **Material** : S6000 Aluminium
- **Felgenstoss** : gemufft
- **Felgenbohrungen** : herkömmlich mit H2-Verstärkung
- **Ventilloch-Durchmesser** : 8,5 mm (mit Reduzierstück)
- **Bereifung** : UST Tubeless oder Drahtreifen
- **Innenbreite** : 21 mm
- **Material** : S6000 Aluminium
- **ETRTO-Größe 26"** : 559x21c
- **ETRTO-Größe 27.5"** : 584x21c
- **ETRTO-Größe 29"** : 622x21c
- **Empfohlene Reifenbreite** : 2.00 bis 2.50"
- **Felgenstoss** : gemufft
- **Felgenbohrungen** : herkömmlich mit H2-Verstärkung
- **Ventilloch-Durchmesser** : 8,5 mm (mit Reduzierstück)
- **Bereifung** : UST Tubeless oder Drahtreifen
- **Innenbreite** : 21 mm
- **ETRTO-Größe 26"** : 559x21c
- **ETRTO-Größe 27.5"** : 584x21c
- **ETRTO-Größe 29"** : 622x21c

SPEICHEN

- **Material** : Stahl
- **Speichen** : gerade, mit Aero-Profil, doppel-dickend
- **Speichennippel** : Messing, selbstsichernd
- **Speichenzahl** : je 24 vorne und hinten
- **Einspeichung** : 2fach gekreuzt (VR und HR)
- **Material** : Stahl

RADNABE

- **Nabenkörper** : Aluminium
- **Achs-Material (VR und HR)** : Aluminium Gedichtete Industrielager
- **Freilauf** : TS-2 (Aluminium)
- **Kompatibilität** : Shimano (bis 11fach) / Sram (bis 10fach); Sram XD m. Umrüst-Kit (optional)
- **Nabenkörper (VR und HR)** : Aluminium
- **Achs-Material (VR und HR)** : Aluminium Sram XD-kompatibel (XX1-X01) mit optionalem Kit Gedichtete Industrielager
- **Freilauf** : TS-2 (Aluminium)

VERSIONS

- **Farbe** : Schwarz
- **Disc-Standard** : 6-Loch
- **Naben-Klembreite** : Boost (vorne 110 mm, hinten 148 mm) oder Non-Boost (vorne 100 mm, hinten 135/142 mm)

RADGEWICHTE

- Radgewicht
- Weight Rear 26": 965
- Weight Rear 27.5": 995
- Weight Rear 29": 1040