

**MAVIC** *Crossride Tubeless Quest 26*

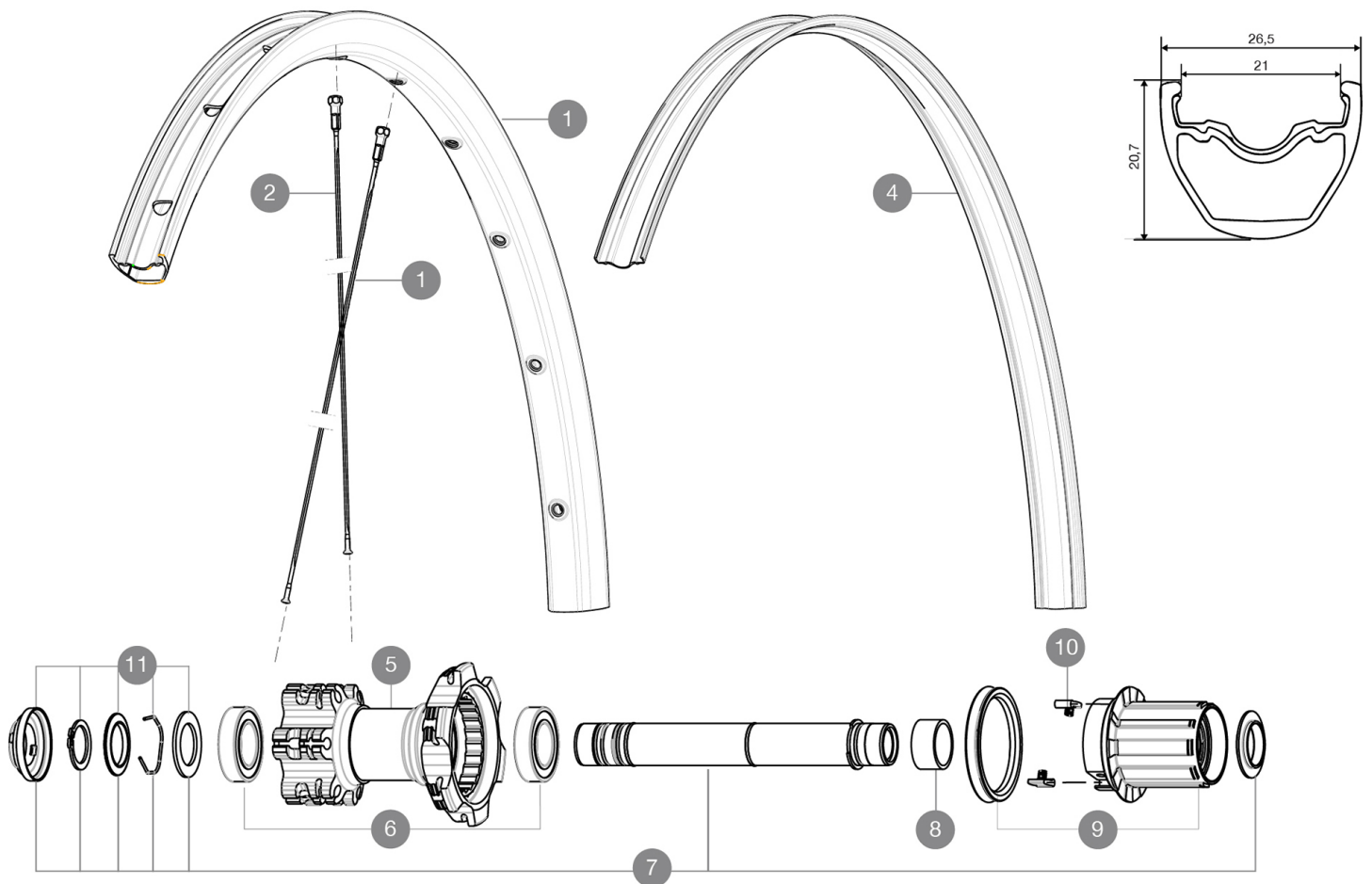
CATEGORÍA ASTM 3: MTB con saltos de menos de 61 cm

Para la mayor longevidad de la rueda, Mavic recomienda que el peso total soportado por las ruedas no exceda de los 120 kg, incluyendo la bicicleta

Medida ETRTO de neumático recomendada: 2,0 a 2,5

**RUEDAS REFERENCIAS**

R60501 XrideUST Quest26RrWTS

**RIMS**

Tamaño de orificio para válvula (mm): 6,5 :

1	V2314115	RIM CROSSRIDE TUBELESS 26
	V2170101	UST rim strip 26 - 21C

**SPOKES**


2	V2381001	12 REAR NON-DRIVE SIDE SPOKES 265mm CROSSRIDE TUBELESS 26
3	36675301	12 SPOKES DRIVE SIDE CROSSROC 261mm

**HUB SHELLS**

5	N/A	CUERPO DE BUJE
6	M40076	HUB BEARINGS 17x30x7 6903 x 2
7	V2371201	KIT REAR QRM AXLE 135-142 / BOOST 148mm
8	35124501	SET OF 3 REAR AXLE/FREEWHEEL BODY SPACERS
9	35126301	TS-2 FREEWHEEL BODY + SEAL 2013 (NO PAWLS) - while stock las
10	99610601	ITS4 PAWLS KIT
11	V2370401	REAR AUTO ADJUST.PLAY KIT 12MM AXLE

# MAVIC Crossride Tubeless Quest 26

## ENTREGADO CON

1 envase de sellante Mavic	
1 envase de sellante Mavic	
Fondo de llanta Tubeless	
Válvula UST y accesorios	
Adaptadores 12x142 mm para eje trasero	
Guía del usuario	
Adaptadores rueda trasera 12x142 mm para ITS4 and TS2 (308 593 01 para ITS4, 329 650 01 para TS2) 1	
Válvula UST y accesorios	
Fondo de llanta Tubeless	
Guía del usuario	

## COMPATIBILITY

Rueda libre: Shimano/Sram, convertible a XD con un cuerpo de rueda libre opcional	
Eje delantero: convertible de eje pasante de 15 mm a cierre rápido con los adaptadores opcionales	
Eje trasero: eje pasante 12 mm, convertible a cierre rápido con adaptadores opcionales (no disponibles en Alemania)	

## Specifications

### LLANTAS

- **Material** : aluminio 6106
- **Unión** : con manguito
- **Taladros** : tradicionales con refuerzo H2
- **Diámetro del orificio para la válvula** : 8,5 mm con reductor eyectable
- **Neumático** : UST Tubeless y con cámara
- **Material** : aluminio 6106
- **Anchura interior** : 21 mm
- **Medida ETRTO 26** : 559x21C
- **Medida ETRTO 27.5** : 584x21C
- **Medida ETRTO 29** : 622x21C
- **Medida ETRTO de neumático recomendada** : 2,0 a 2,5
- **Unión** : con manguito
- **Taladros** : tradicionales con refuerzo H2
- **Diámetro del orificio para la válvula** : 8,5 mm con reductor eyectable
- **Neumático** : UST Tubeless y con cámara
- **Anchura interior** : 21 mm
- **Medida ETRTO 26** : 559x21C
- **Medida ETRTO 27.5** : 584x21C
- **Medida ETRTO 29** : 622x21C

### RADIOS

- **Material** : acero
- **Tipo** : recto, perfilado, doble conificado
- **Cabecillas** : latón, ABS
- **Cantidad** : 24 delante y detrás
- **Material** : acero
- **Radiado** : a 2 cruces delante y detrás
- **Tipo** : recto, perfilado, doble conificado
- **Cabecillas** : acero, ABS
- **Cantidad** : 24 delante y detrás
- **Radiado** : a 2 cruces delante y detrás

### BUJE DE LA RUEDA

- **Núcleo** : aluminio
- **Material del eje** : aluminio
- **Rodamientos sellados**
- **Rueda libre** : TS-2 aluminio
- **Compatible** con Shimano 11v
- **Cuerpo delantero y trasero** : aluminio
- **Compatible** Sram XD (XX1-X01) con kit opcional
- **Material del eje** : aluminio
- **Rodamientos sellados**
- **Rueda libre** : TS-2 aluminio

### VERSIONS

- **Color** : solo Negro
- **Norma fijación disco** : solo 6 tornillos
- **Anchura del buje** : Boost (delantera 110, trasera 148) o No-Boost (delantera 100, trasera 135/142)

### PESOS DE RUEDAS

- **Peso de la rueda**
- **Weight Rear 26** : 965
- **Weight Rear 27.5** : 995
- **Weight Rear 29** : 1040