

MAVIC Crossride Tubeless Quest 26

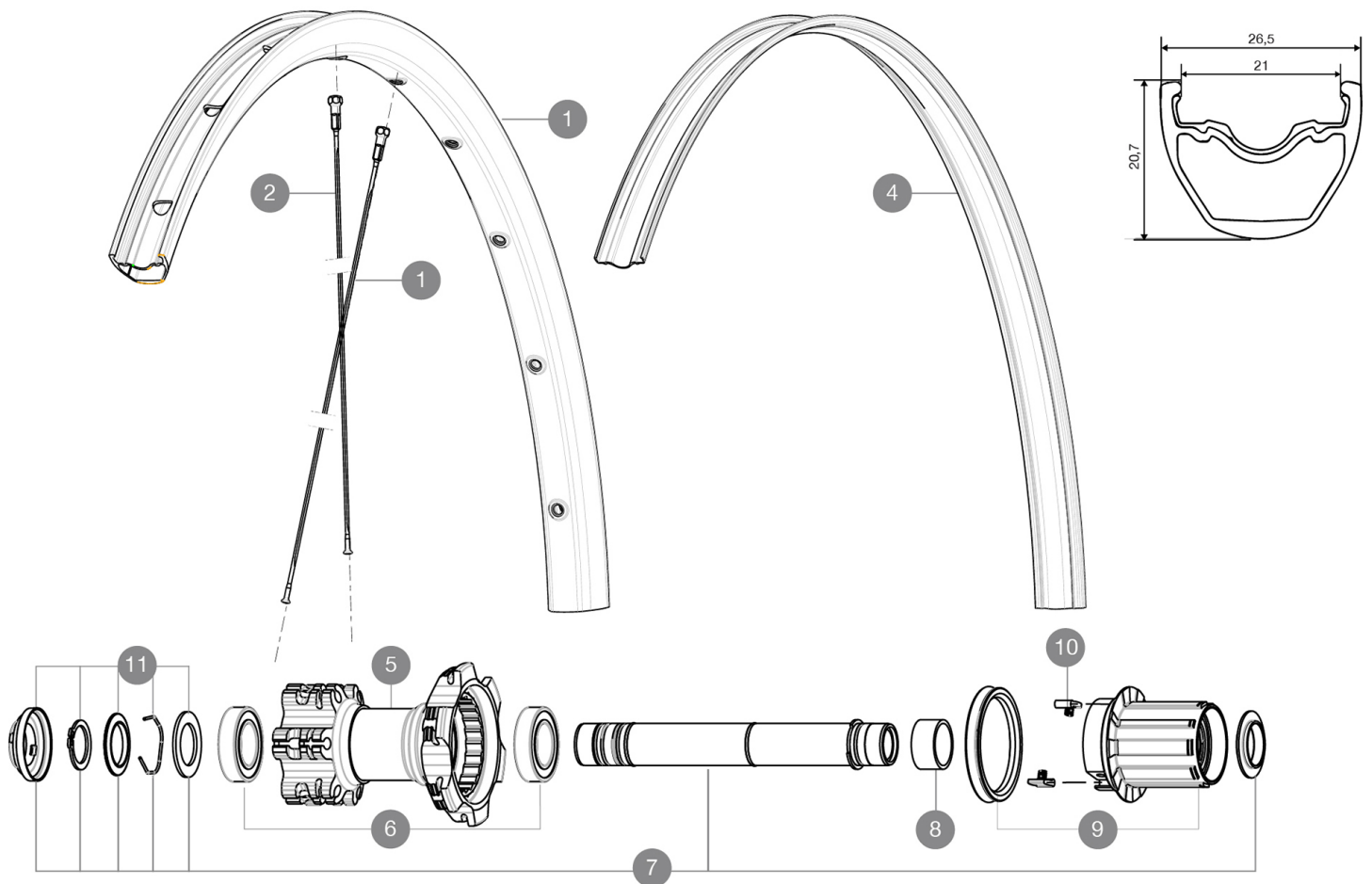
ASTM CATEGORIA 3 : fuoristrada con salti fino a 61 cm

Per una maggiore durata della ruota, Mavic raccomanda di non superare il peso massimo di 120 kg supportato dalle ruote, bicicletta compresa

Dimensione pneumatico consigliata ETRTO: da 35 mm a 69 mm (da 1.4" a 2.7")

REFERENZE RUOTE

R60501 XrideUST Quest26RrWTS



RIMS



FORO VALVOLA (MM): 6,5 :

1	V2314115	RIM CROSSRIDE TUBELESS 26
	V2170101	UST rim strip 26 - 21C

SPOKES


2	V2381001	12 REAR NON-DRIVE SIDE SPOKES 265mm CROSSRIDE TUBELESS 26
3	36675301	12 SPOKES DRIVE SIDE CROSSROC 261mm

HUB SHELLS

5	N/A	CORPO MOZZO
6	M40076	HUB BEARINGS 17x30x7 6903 x 2
7	V2371201	KIT REAR QRM AXLE 135-142 / BOOST 148mm
8	35124501	SET OF 3 REAR AXLE/FREEWHEEL BODY SPACERS
9	35126301	TS-2 FREEWHEEL BODY + SEAL 2013 (NO PAWLS) - while stock las
10	99610601	ITS4 PAWLS KIT
11	V2370401	REAR AUTO ADJUST.PLAY KIT 12MM AXLE

MAVIC Crossride Tubeless Quest 26

VENDUTO CON

1 flacone di sigillante Mavic	
1 flacone di sigillante Mavic	
Flap tubeless	
Valvola e accessori UST	
Adattatori posteriori 12x142 mm	
Guida utente	
Adattatori posteriori 12x142 mm per ITS4 e TS2 (308 593 01 per ITS4, 329 650 01 per TS2) 1	
Valvola e accessori UST	
Flap tubeless	
Guida utente	

COMPATIBILITY

Ruota libera: Shimano/Sram, convertibile in XD con corpo trasmissione opzionale	
Perno anteriore: convertibile da perno passante da 15 mm in bloccaggio rapido con adattatori inclusi	
Perno posteriore: perno passante da 12mm convertibile a bloccaggio rapido con adattatori opzionali (non disponibile in Germania)	

Specifications

CERCHIONI

- **Materiale** : alluminio S6000
- **Giunzione** : sovrapposta
- **Foratura** : tradizionale con rinforzo H2
- **Diametro foro valvola** : 8,5 mm con riduttore pop-off
- **Pneumatico** : UST tubeless e camera d'aria
- **Materiale** : alluminio S6000
- **Larghezza interna** : 21 mm
- **Misura ETRTO 26"** : 559x21C
- **Misura ETRTO 27.5"** : 584x21C
- **Misura ETRTO 29"** : 622x21C
- **Dimensione pneumatico consigliata ETRTO** : da 35 mm a 69 mm (da 1.4" a 2.7")
- **Giunzione** : sovrapposta
- **Foratura** : tradizionale con rinforzo H2
- **Diametro foro valvola** : 8,5 mm con riduttore pop-off
- **Pneumatico** : UST tubeless e camera d'aria
- **Larghezza interna** : 21 mm
- **Misura ETRTO 26"** : 559x21C
- **Misura ETRTO 27.5"** : 584x21C
- **Misura ETRTO 29"** : 622x21C

RAGGI

- **Materiale** : acciaio
- **Forma** : a testa dritta, profilati, a doppio spessore
- **Nipples** : ottone, ABS
- **Numero raggi** : 24 anteriori e posteriori
- **Materiale** : acciaio
- **Raggiatura** : anteriore e posteriore incrocio in 2°
- **Forma** : a testa dritta, profilati, a doppio spessore
- **Nipples** : acciaio, ABS
- **Numero raggi** : 24 anteriori e posteriori
- **Raggiatura** : anteriore e posteriore incrocio in 2°

MOZZO

- **Corpo** : alluminio
 - **Materiale perno** : alluminio
 - Cuscinetti a cartuccia sigillati
 - **Ruota libera** : lega TS-2
 - Compatibile con Shimano 11 marce
 - **Corpo anteriore e posteriore** : alluminio
 - Compatibile SRAM XD (XX1-X01) con kit opzionale
 - **Materiale perno** : alluminio
 - Cuscinetti a cartuccia sigillati
 - **Ruota libera** : lega TS-2
- ### VERSIONS
- **Colore** : solo nero
 - **Standard disco** : solo 6 Bolts
 - **Larghezza mozzo** : Boost (anteriore 110, posteriore 148) o Non-Boost (anteriore 100, posteriore 135/142)

PESI RUOTE

- **Peso della ruota**
- **Weight Rear 26"**: 965
- **Weight Rear 27.5"**: 995
- **Weight Rear 29"**: 1040