

ASTM CATEGORY 3 : offroad with jumps less than 61cm

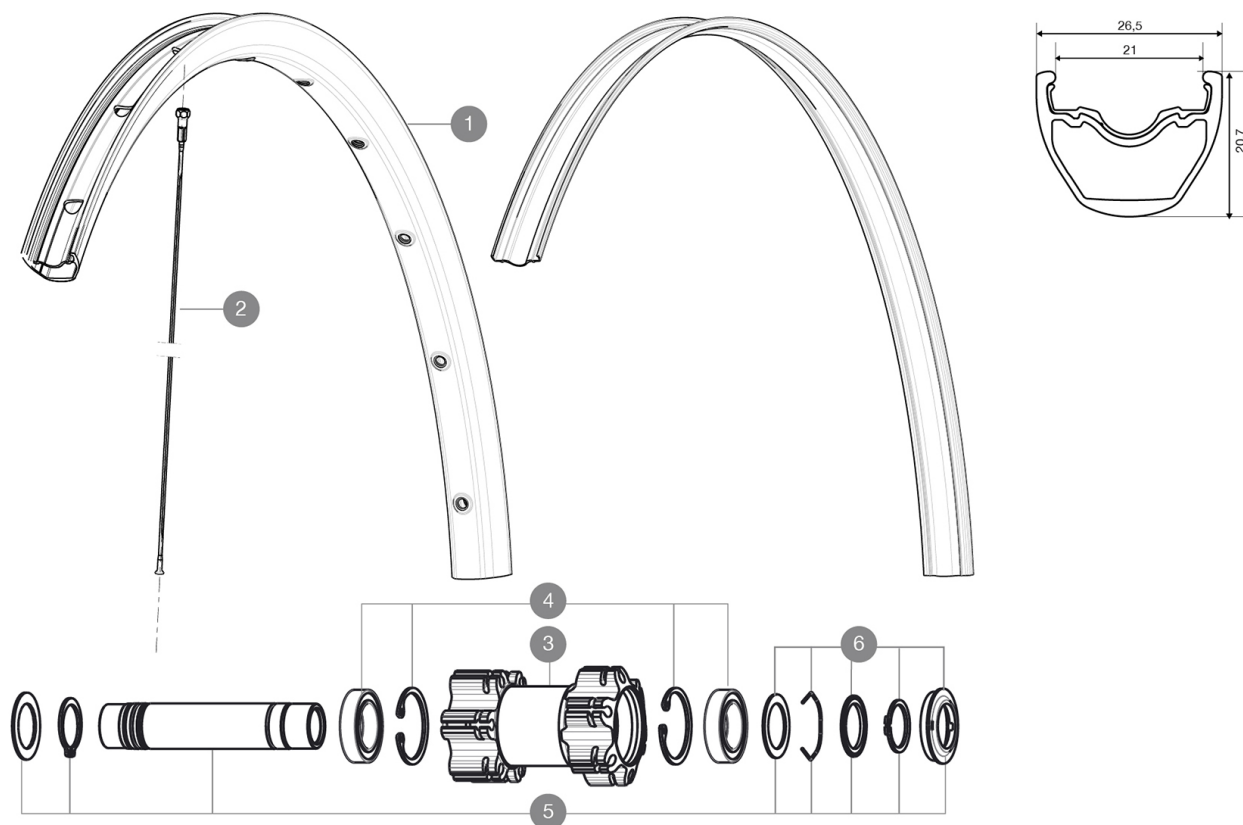
Pour optimiser la longévité des roues, Mavic recommande un poids maximal supporté par les roues de 120kg. Ce poids comprend les roues à galement

Dimensions de pneus ETRTO recommandées : 35 mm à 69 mm

RÉFÉRENCES ROUES

F71561 XrdUSTQuest27.5Ft Boost WTS

F36601 XrideUST Quest27.5F1WTS



JANTES



TROU DE VALVE EN MM : 6,5

1	V2314215	RIM CROSSRIDE TUBELESS 27,5
	V2180101	Fond de jante UST 27.5x21c

RAYONS

2	V2381101	12 FRT + REAR NON-DRIVE SIDE SPOKES 277mm CROSSRIDE TUBELESS
---	----------	--

MOYEUX

3	N/A	CORPS DE MOYEU
4	99688501	KIT ROULEMENT MOYEU 9/15 D6T
5	V2371101	KIT FRONT QRM AXLE 100mm/BOOST 110mm
5	V2370101	KIT FRONT AXLE 15MM CROSSONE-/RIDE-/ROC - while stock last
6	V2370301	FRONT AUTO ADJUST.PLAY KIT 15MM AXLE

