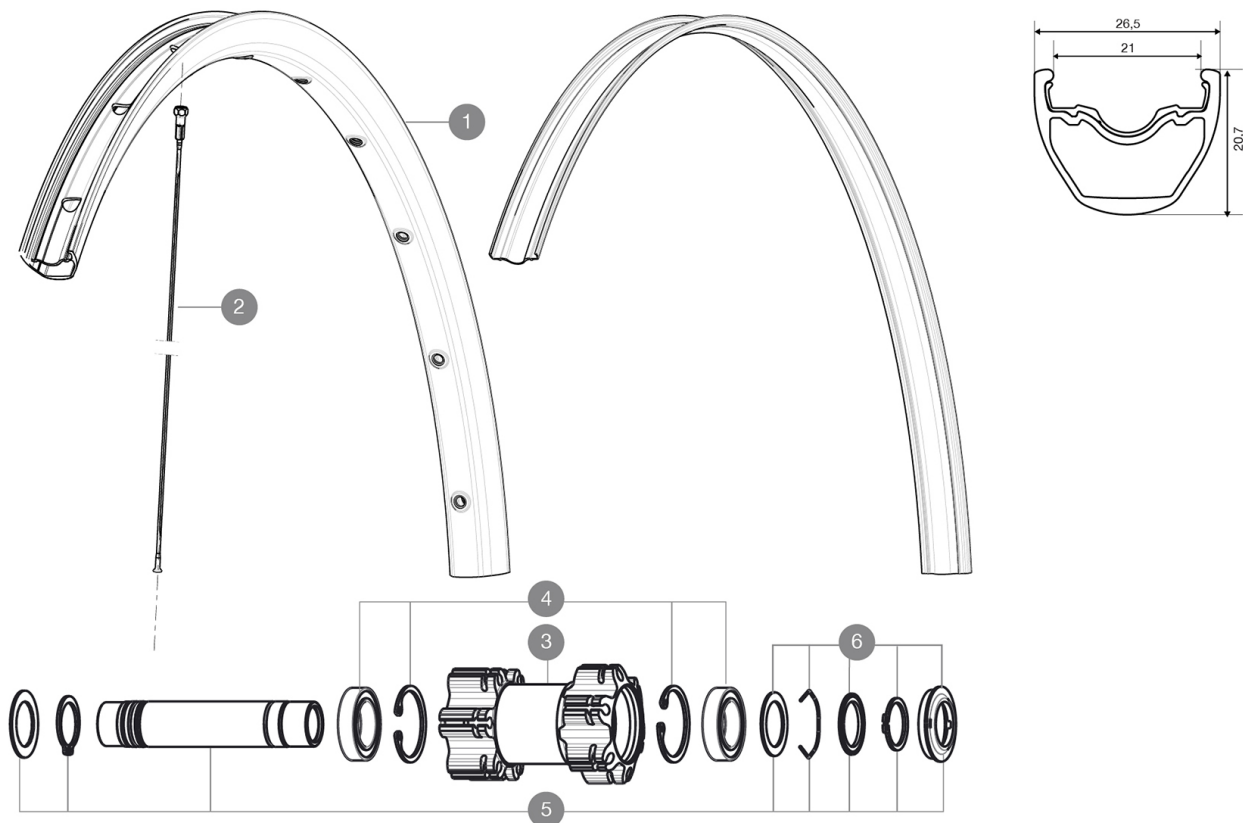


ASTM CATEGORY 3 : offroad with jumps less than 61cm  
Um eine längere Lebensdauer der Laufräder zu erreichen, empfiehlt Mavic als Obergrenze für das Gesamtgewicht von Fahrer, Ausrüstung und Fahrrad 120 kg  
Empfohlene Reifenbreite: 2.00 bis 2.50"

## REFERENZEN RÄDER

F71561 XrdUSTQuest27.5Ft Boost WTS

F36601 XrideUST Quest27.5FtWTS



## RIMS



VENTILLOCH  $\bar{A}$  (MM): 6,5 :

|   |          |                             |
|---|----------|-----------------------------|
| 1 | V2314215 | RIM CROSSRIDE TUBELESS 27,5 |
|   | V2180101 | UST rim strip 27.5x21c      |

## SPOKES


|   |          |  |
|---|----------|--|
| 2 | V2381101 | 12 FRT + REAR NON-DRIVE SIDE SPOKES 277mm CROSSRIDE TUBELESS |
|---|----------|--|

## HUB SHELLS

|   |          |  |
|---|----------|--|
| 3 | N/A      | NABENKÖRPER  |
| 4 | 99688501 | BEARING KIT 9/15 D6T HUB                                   |
| 5 | V2371101 | KIT FRONT QRM AXLE 100mm/BOOST 110mm                       |
| 5 | V2370101 | KIT FRONT AXLE 15MM CROSSONE-/RIDE-/ROC - while stock last |
| 6 | V2370301 | FRONT AUTO ADJUST.PLAY KIT 15MM AXLE                       |

# MAVIC Crossride Tubeless Quest WTS 27.5

## GELIEFERT MIT

|  |   |
|--|---|
| 1 Flasche Mavic Sealant (355 466 01)   |   |
| 1 Flasche Mavic Sealant (355 466 01)   |   |
| Tubeless-Felgenband  |   |
| UST-Ventil und Zubehör   |   |
| 12x142-mm-Adapter (1/4 HR)   |   |
| Bedienungsanleitung  |   |
| 12x142-mm-Adapter (HR)<br>(308 593 01 für ITS4-Naben, 329 650 01 für TS-2-Naben) |  |
| UST-Ventil und Zubehör   |   |
| Tubeless-Felgenband  |   |
| Bedienungsanleitung  |   |

## COMPATIBILITY

|   |  |
|---|--|
| Freilauf: Shimano/Sram (mit optionalem Freilaufkörper umrüstbar für XD-R)               |  |
| VR-Achse: umrüstbar von 15-mm-Steckachse auf Schnellspanner (mit beiliegenden Adaptern) |  |
| HR-Achse: 12x142 mm   |  |

## Specifications

### FELGEN

- **Material** : S6000 Aluminium
- **Felgenstoss** : gemufft
- **Felgenbohrungen** : herkömmlich mit H2-Verstärkung
- **Ventilloch-Durchmesser** : 8,5 mm (mit Reduzierstück)
- **Bereifung** : UST Tubeless oder Drahtreifen
- **Material** : S6000 Aluminium
- **Innenbreite** : 21 mm
- **ETRTO-Größe 26"** : 559x21c
- **ETRTO-Größe 27.5"** : 584x21c
- **ETRTO-Größe 29"** : 622x21c
- **Empfohlene Reifenbreite** : 2.00 bis 2.50"
- **Felgenstoss** : gemufft
- **Felgenbohrungen** : herkömmlich mit H2-Verstärkung
- **Ventilloch-Durchmesser** : 8,5 mm (mit Reduzierstück)
- **Bereifung** : UST Tubeless oder Drahtreifen
- **Innenbreite** : 21 mm
- **ETRTO-Größe 26"** : 559x21c
- **ETRTO-Größe 27.5"** : 584x21c
- **ETRTO-Größe 29"** : 622x21c

### SPEICHEN

- **Material** : Stahl
- **Speichen** : gerade, mit Aero-Profil, doppel-dickend
- **Speichennippel** : Messing, selbstsichernd
- **Speichenzahl** : je 24 vorne und hinten
- **Einspeichung** : 2fach gekreuzt (VR und HR)
- **Material** : Stahl

Speichen : gerade, mit Aero-Profil, doppel-dickend

### RADNABE

- **Nabenkörper** : Aluminium
- **Achs-Material (VR und HR)** : Aluminium Gedichtete Industrielager
- **Freilauf** : TS-2 (Aluminium)
- **Nabenkörper (VR und HR)** : Aluminium
- **Kompatibilität** : Shimano (bis 11fach) / Sram (bis 10fach); Sram XD m. Umrüst-Kit (optional)
- **Achs-Material (VR und HR)** : Aluminium Sram XD-kompatibel (XX1-X01) mit optionalem Kit Gedichtete Industrielager
- **Freilauf** : TS-2 (Aluminium)

### VERSIONS

- **Farbe** : Schwarz
- **Disc-Standard** : 6-Loch
- **Naben-Klembreite** : Boost (vorne 110 mm, hinten 148 mm) oder Non-Boost (vorne 100 mm, hinten 135/142 mm)

### RADGEWICHTE

- Radgewicht
- Weight Front 26": 845
- Weight Front 27.5": 875
- Weight Front 29": 920