

ASTM CATEGORY 3 : offroad with jumps less than 61cm

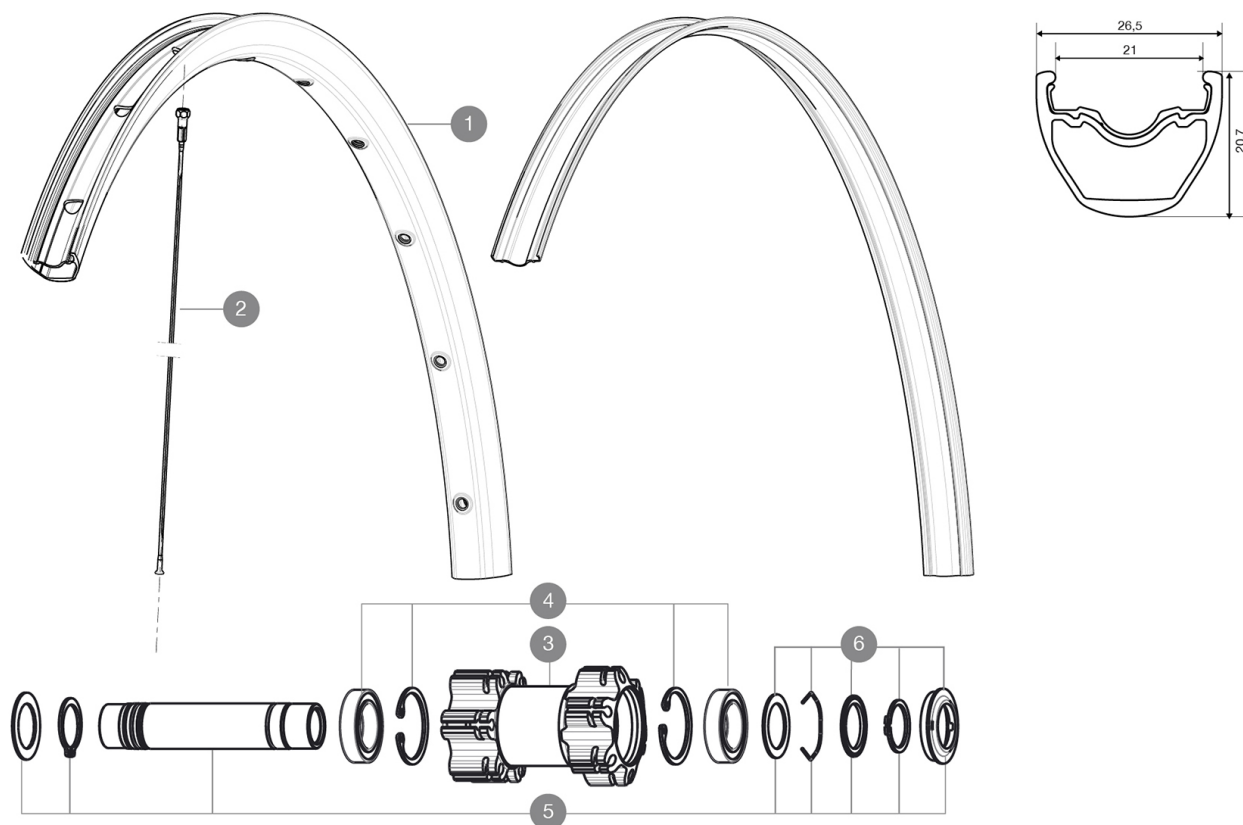
Per garantire la massima affidabilità delle vostre ruote, Mavic raccomanda di non superare il peso massimo di 120kg supportato dalle ruote, bici inclu

Dimensione pneumatico consigliata ETRTO: da 35 mm a 69 mm (da 1.4" a 2.7")

REFERENZE RUOTE

F71561 XrdUSTQuest27.5Ft Boost WTS

F36601 XrideUST Quest27.5F1WTS



RIMS



FORO VALVOLA (MM): 6,5 :

1	V2314215	RIM CROSSRIDE TUBELESS 27,5
	V2180101	UST rim strip 27.5x21c

SPOKES


2	V2381101	12 FRT + REAR NON-DRIVE SIDE SPOKES 277mm CROSSRIDE TUBELESS
---	----------	--

HUB SHELLS

3	N/A	CORPO MOZZO
4	99688501	BEARING KIT 9/15 D6T HUB
5	V2371101	KIT FRONT QRM AXLE 100mm/BOOST 110mm
5	V2370101	KIT FRONT AXLE 15MM CROSSONE-/RIDE-/ROC - while stock last
6	V2370301	FRONT AUTO ADJUST.PLAY KIT 15MM AXLE

MAVIC Crossride Tubeless Quest WTS 27.5

VENDUTO CON

1 flacone di sigillante Mavic	
1 flacone di sigillante Mavic	
Flap tubeless	
Valvola e accessori UST	
Adattatori posteriori 12x142 mm	
Guida utente	
Adattatori posteriori 12x142 mm per ITS4 e TS2 (308 593 01 per ITS4, 329 650 01 per TS2) 1	
Valvola e accessori UST	
Flap tubeless	
Guida utente	

COMPATIBILITY

Ruota libera: Shimano/Sram, convertibile in XD con corpo trasmissione opzionale	
Perno anteriore: convertibile da perno passante da 15 mm in bloccaggio rapido con adattatori inclusi	
Perno posteriore: perno passante da 12mm convertibile a bloccaggio rapido con adattatori opzionali (non disponibile in Germania)	

Specifications

CERCHIONI

- **Materiale** : alluminio S6000
- **Giunzione** : sovrapposta
- **Foratura** : tradizionale con rinforzo H2
- **Diametro foro valvola** : 8,5 mm con riduttore pop-off
- **Pneumatico** : UST tubeless e camera d'aria
- **Materiale** : alluminio S6000
- **Larghezza interna** : 21 mm
- **Misura ETRTO 26"** : 59x21C
- **Misura ETRTO 27.5"** : 58x21C
- **Misura ETRTO 29"** : 62x21C
- **Dimensione pneumatico consigliata ETRTO** : da 35 mm a 69 mm (da 1.4" a 2.7")
- **Giunzione** : sovrapposta
- **Foratura** : tradizionale con rinforzo H2
- **Diametro foro valvola** : 8,5 mm con riduttore pop-off
- **Pneumatico** : UST tubeless e camera d'aria
- **Larghezza interna** : 21 mm
- **Misura ETRTO 26"** : 59x21C
- **Misura ETRTO 27.5"** : 58x21C
- **Misura ETRTO 29"** : 62x21C

RAGGI

- **Materiale** : acciaio
- **Forma** : a testa dritta, profilati, a doppio spessore
- **Nipples** : ottone, ABS
- **Numero raggi** : 24 anteriori e posteriori
- **Materiale** : acciaio
- **Raggiatura** : anteriore e posteriore incrocio in 2°
- **Forma** : a testa dritta, profilati, a doppio spessore
- **Nipples** : acciaio, ABS
- **Numero raggi** : 24 anteriori e posteriori
- **Raggiatura** : anteriore e posteriore incrocio in 2°

MOZZO

- **Corpo** : alluminio
 - **Materiale perno** : alluminio
 - Cuscinetti a cartuccia sigillati
 - **Ruota libera** : lega TS-2
 - Compatibile con Shimano 11 marce
 - **Corpo anteriore e posteriore** : alluminio
 - Compatibile SRAM XD (XX1-X01) con kit opzionale
 - **Materiale perno** : alluminio
 - Cuscinetti a cartuccia sigillati
 - **Ruota libera** : lega TS-2
- ### VERSIONS
- **Colore** : solo nero
 - **Standard disco** : solo 6 Bolts
 - **Larghezza mozzo** : Boost (anteriore 110, posteriore 148) o Non-Boost (anteriore 100, posteriore 135/142)

PESI RUOTE

- **Peso della ruota**
- **Weight Front 26"** : 845
- **Weight Front 27.5"** : 875
- **Weight Front 29"** : 920