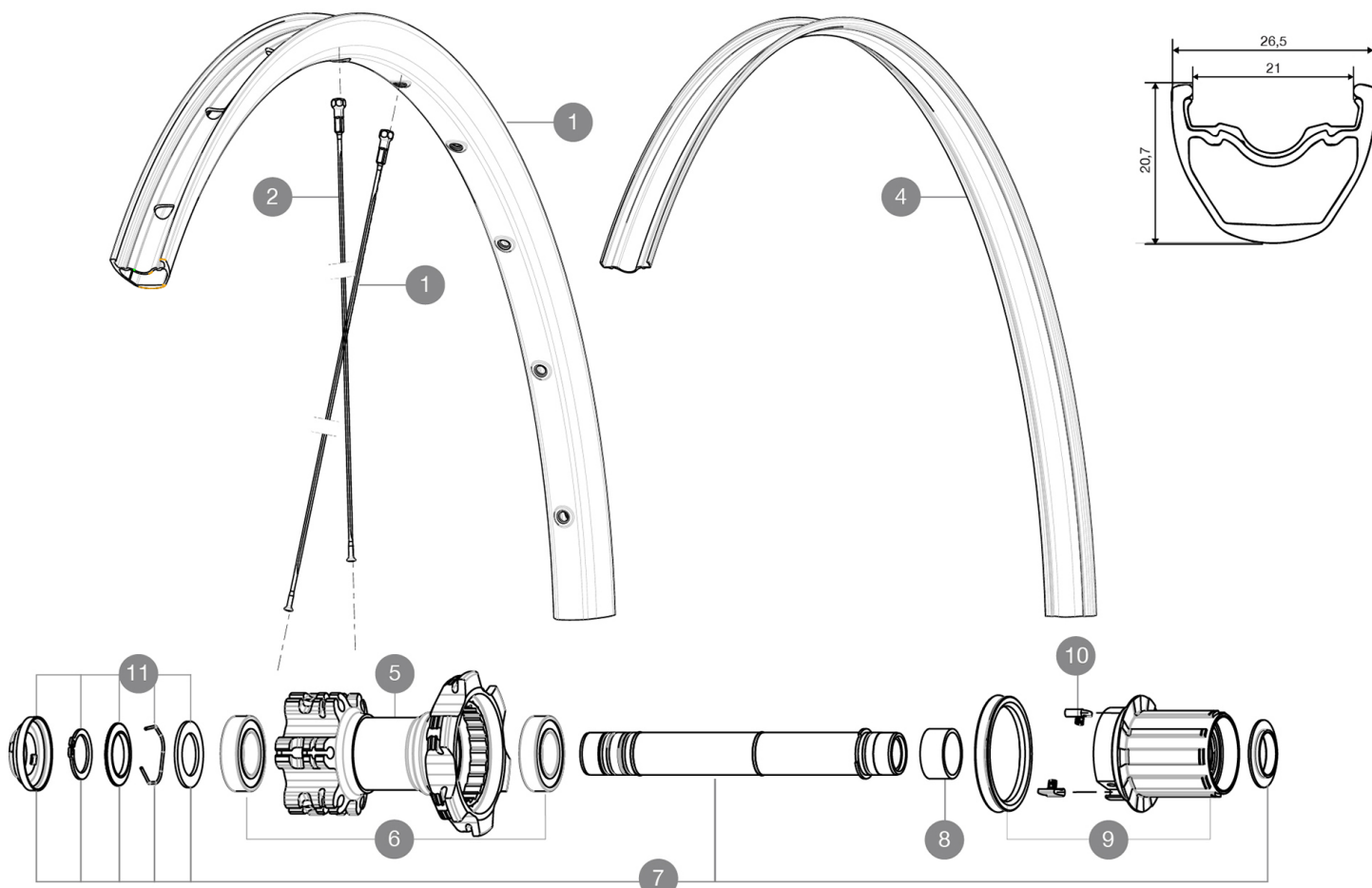


ASTM CATEGORY 3 : offroad with jumps less than 61cm
 Pour optimiser la longévité des roues, Mavic recommande un poids maximal supporté par les roues de 120kg. Ce poids comprend les roues à galement
 Dimensions de pneus ETRTO recommandés : 35 mm à 69 mm

RÉFÉRENCES ROUES

R99161 XrdUSTQuest27.5Rr Boost WTS

R60601 XrideUST Quest27.5RrWTS



JANTES



TROU DE VALVE EN MM : 6,5

1	V2314215	RIM CROSSRIDE TUBELESS 27,5
	V2180101	Fond de jante UST 27.5x21c

RAYONS

2	V2381101	12 FRT + REAR NON-DRIVE SIDE SPOKES 277mm CROSSRIDE TUBELESS
3	36689301	"12 SPOKES DRIVE SIDE CROSSROC 650b/27.5" 275mm"

MOYEUX

5	N/A	CORPS DE MOYEUX
6	M40076	HUB BEARINGS 17x30x7 6903 x 2
7	V2371201	KIT REAR QRM AXLE 135-142 / BOOST 148mm
8	35124501	SET OF 3 REAR AXLE/FREEWHEEL BODY SPACERS
9	35126301	TS-2 FREEWHEEL BODY + SEAL 2013 (NO PAWLS) - while stock las
10	99610601	KIT CLIQUETS ITS4
11	V2370401	REAR AUTO ADJUST.PLAY KIT 12MM AXLE

