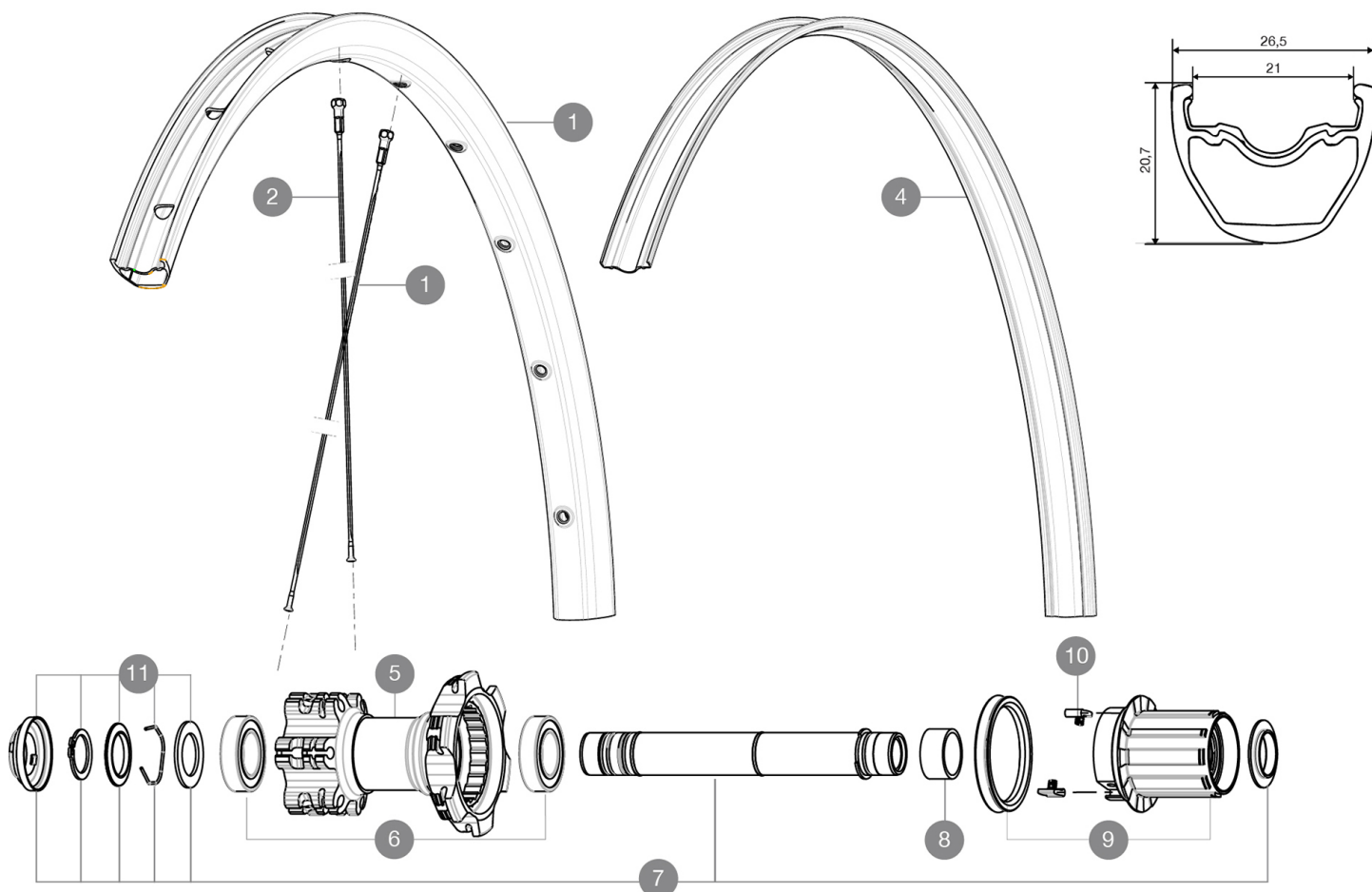


ASTM CATEGORY 3 : offroad with jumps less than 61cm
Um eine längere Lebensdauer der Laufräder zu erreichen, empfiehlt Mavic als Obergrenze für das Gesamtgewicht von Fahrer, Ausrüstung und Fahrrad 120 kg
Empfohlene Reifenbreite: 2.00 bis 2.50"

REFERENZEN RÄDER

R99161 XrdUSTQuest27.5Rr Boost WTS

R60601 XrideUST Quest27.5RrWTS



RIMS



VENTILLOCH Å (MM): 6,5 :

1	V2314215	RIM CROSSRIDE TUBELESS 27,5
	V2180101	UST rim strip 27.5x21c

SPOKES


2	V2381101	12 FRT + REAR NON-DRIVE SIDE SPOKES 277mm CROSSRIDE TUBELESS
3	36689301	"12 SPOKES DRIVE SIDE CROSSROC 650b/27.5" 275mm"

HUB SHELLS

5	N/A	NABENKÖRPER
6	M40076	HUB BEARINGS 17x30x7 6903 x 2
7	V2371201	KIT REAR QRM AXLE 135-142 / BOOST 148mm
8	35124501	SET OF 3 REAR AXLE/FREEWHEEL BODY SPACERS
9	35126301	TS-2 FREEWHEEL BODY + SEAL 2013 (NO PAWLS) - while stock las
10	99610601	ITS4 PAWLS KIT
11	V2370401	REAR AUTO ADJUST.PLAY KIT 12MM AXLE

MAVIC Crossride Tubeless Quest WTS 27.5

GELIEFERT MIT

1 Flasche Mavic Sealant (355 466 01)	
1 Flasche Mavic Sealant (355 466 01)	
Tubeless-Felgenband	
UST-Ventil und Zubehör	
12x142-mm-Adapter (1/4 HR)	
Bedienungsanleitung	
12x142-mm-Adapter (HR) (308 593 01 1/4 ITS4-Naben, 329 650 01 1/4 TS-2-Naben) 1	
UST-Ventil und Zubehör	
Tubeless-Felgenband	
Bedienungsanleitung	

COMPATIBILITY

Freilauf: Shimano/Sram (mit optionalem Freilaufkörper umrüstbar 1/4 XD-R)	
VR-Achse: umrüstbar von 15-mm-Steckachse auf Schnellspanner (mit beiliegenden Adaptern)	
HR-Achse: 12x142 mm	

Specifications

FELGEN

- **Material** : S6000 Aluminium
- **Felgenstoss** : gemufft
- **Felgenbohrungen** : herkömmlich mit H2-Verstärkung
- **Ventilloch-Durchmesser** : 8,5 mm (mit Reduzierstück)
- **Bereifung** : UST Tubeless oder Drahtreifen
- **Material** : S6000 Aluminium
- **Innenbreite** : 21 mm
- **ETRTO-Größe 26"** : 559x21c
- **ETRTO-Größe 27.5"** : 584x21c
- **ETRTO-Größe 29"** : 622x21c
- **Empfohlene Reifenbreite** : 2.00 bis 2.50"
- **Felgenstoss** : gemufft
- **Felgenbohrungen** : herkömmlich mit H2-Verstärkung
- **Ventilloch-Durchmesser** : 8,5 mm (mit Reduzierstück)
- **Bereifung** : UST Tubeless oder Drahtreifen
- **Innenbreite** : 21 mm
- **ETRTO-Größe 26"** : 559x21c
- **ETRTO-Größe 27.5"** : 584x21c
- **ETRTO-Größe 29"** : 622x21c

SPEICHEN

- **Material** : Stahl
- **Speichen** : gerade, mit Aero-Profil, doppel-dickend
- **Speichennippel** : Messing, selbstsichernd
- **Speichenzahl** : je 24 vorne und hinten
- **Material** : Stahl
- **Einspeichung** : 2fach gekreuzt (VR und HR)
- **Speichen** : gerade, mit Aero-Profil, doppel-dickend

RADNABE

- **Nabenkörper** : Aluminium
- **Achs-Material (VR und HR)** : Aluminium Gedichtete Industrielager
- **Freilauf** : TS-2 (Aluminium)
- **Nabenkörper (VR und HR)** : Aluminium
- **Kompatibilität** : Shimano (bis 11fach) / Sram (bis 10fach); Sram XD m. Umrüst-Kit (optional) Sram XD-kompatibel (XX1-X01) mit optionalem Kit
- **Achs-Material (VR und HR)** : Aluminium Gedichtete Industrielager
- **Freilauf** : TS-2 (Aluminium)

VERSIONS

- **Farbe** : Schwarz
- **Disc-Standard** : 6-Loch
- **Naben-Klemmbreite** : Boost (vorne 110 mm, hinten 148 mm) oder Non-Boost (vorne 100 mm, hinten 135/142 mm)

RADGEWICHTE

- Radgewicht
- Weight Rear 26": 965
- Weight Rear 27.5": 995
- Weight Rear 29": 1040