

MAVIC Crossride Tubeless Quest 29

CATÉGORIE ASTM 3A : tout-terrain avec des sauts de moins de 61 Å cm

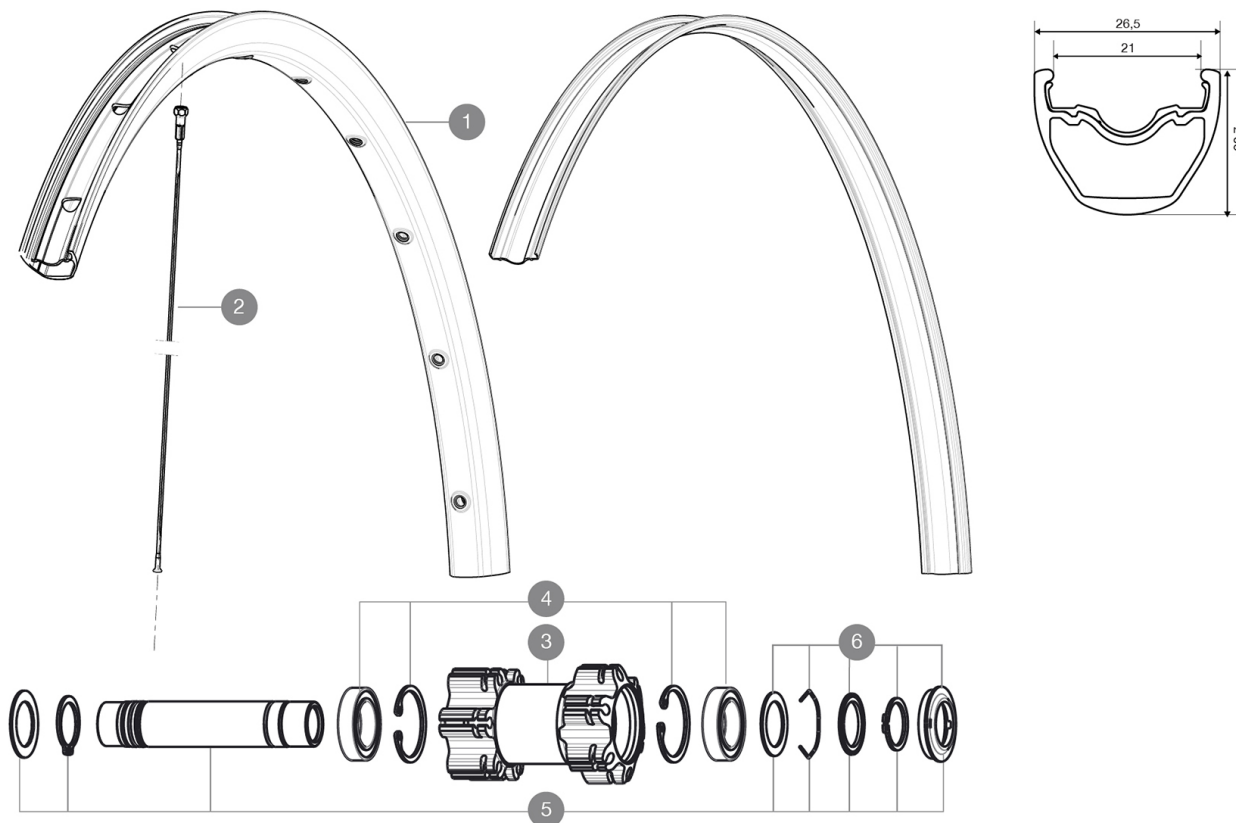
Pour optimiser la longévité des roues, Mavic recommande un poids maximal supporté par les roues de 120kg poids du vélo inclus

Dimensions de pneus ETRTO recommandées : 35 mm Å 69 mm

RÉFÉRENCES ROUES

F36701 XrideUST Quest29FWTS

F71571 Xrd UST Quest29 Ft Boost WTS



JANTES



Å TROU DE VALVE EN MM : 6,5

1	V2314315	RIM CROSSRIDE TUBELESS 29
	V2190101	Fond de jante UST 29x21c


RAYONS

2	36689601	"12 SPOKES DRIVE SIDE CROSSROC 29" 293mm"
---	----------	---

MOYEURS

3	N/A	CORPS DE MOYEU
4	99688501	KIT ROULEMENT MOYEU 9/15 D6T
5	V2370101	KIT FRONT AXLE 15MM CROSSONE/-RIDE/-ROC - while stock last
5	V2371101	KIT FRONT QRM AXLE 100mm/BOOST 110mm
6	V2370301	FRONT AUTO ADJUST.PLAY KIT 15MM AXLE

LIVRE AVEC

1 bouteille de liquide pré-ventif Mavic	
1 bouteille de liquide pré-ventif Mavic	
Fond de jante tubeless	
Valve UST et accessoires	
Adaptateurs 12x142 mm à l'arrière	
Guide utilisateur	
Adaptateurs arrière 12x142 mm pour ITS4 et TS2 (308 593 01 pour ITS4, 329 650 01 pour TS2) 1	
Valve UST et accessoires	
Fond de jante tubeless	
Guide utilisateur	

COMPATIBILITE

Roue libre : Shimano/Sram, convertible en XD avec un corps de roue libre optionnel	
Axe avant : axe traversant de 15 mm convertible en blocage rapide avec les adaptateurs optionnels	
Axe arrière : axe traversant de 12 mm, convertible en blocage rapide avec des adaptateurs optionnels (non disponibles en Allemagne)	

Spécifications**JANTES**

- **Matériau** : aluminium S6000
- **Raccord** : manchonné
- **Perçage** : traditionnel avec renfort H2
- **Diamètre du trou de valve** : 8,5 mm avec raccordeur éjectable
- **Pneumatique** : UST Tubeless et tubetype
- **Matériau** : aluminium S6000
- **Largeur interne** : 21 mm
- **Dimension ETRTO 26"** : 559 x 21 C
- **Dimension ETRTO 27.5"** : 584 x 21 C
- **Dimension ETRTO 29"** : 622 x 21 C
- **Dimensions de pneus ETRTO recommandés** : 35 mm à 69 mm
- **Raccord** : manchonné
- **Perçage** : traditionnel avec renfort H2
- **Diamètre du trou de valve** : 8,5 mm avec raccordeur éjectable
- **Pneumatique** : UST Tubeless et tubetype
- **Largeur interne** : 21 mm
- **Dimension ETRTO 26"** : 559 x 21 C
- **Dimension ETRTO 27.5"** : 584 x 21 C
- **Dimension ETRTO 29"** : 622 x 21 C

RAYONS

- **Matériau** : acier
- **Forme** : droits, profilés, treints
- **Matériau** : laiton, ABS
- **Nombre** : 24 à l'avant et à l'arrière
- **Rayonnage** : avant et arrière croisés par 2
- **Matériau** : acier
- **Forme** : droits, profilés, treints
- **Matériau** : acier, ABS
- **Nombre** : 24 à l'avant et à l'arrière
- **Rayonnage** : avant et arrière croisés par 2

MOYEURS

- **Corps** : aluminium
- **Matériau de l'axe** : aluminium
- **Roulements** : cartouche à billes
- **Roue-libre** : alliage TS-2
- **Corps avant et arrière** : aluminium Compatible Shimano 11 vitesses
- **Matériau de l'axe** : aluminium Compatible Sram XD (XX1-X01) avec kit en option
- **Roulements** : cartouche à billes
- **Roue-libre** : alliage TS-2

VERSIONS

- **Coloris** : Noir uniquement
- **Standard de disque** : 6 trous uniquement
- **Largeur du moyeu** : Boost (avant 110, arrière 148) ou Non-Boost (avant 100, arrière 135/142)

POIDS ROUES

- Poids roue
Weight Front 26": 845
Weight Front 27.5": 875
Weight Front 29": 920