

MAVIC Crossride Tubeless Quest 29

CATÉGORIE ASTM 3A : tout-terrain avec des sauts de moins de 61 Å cm

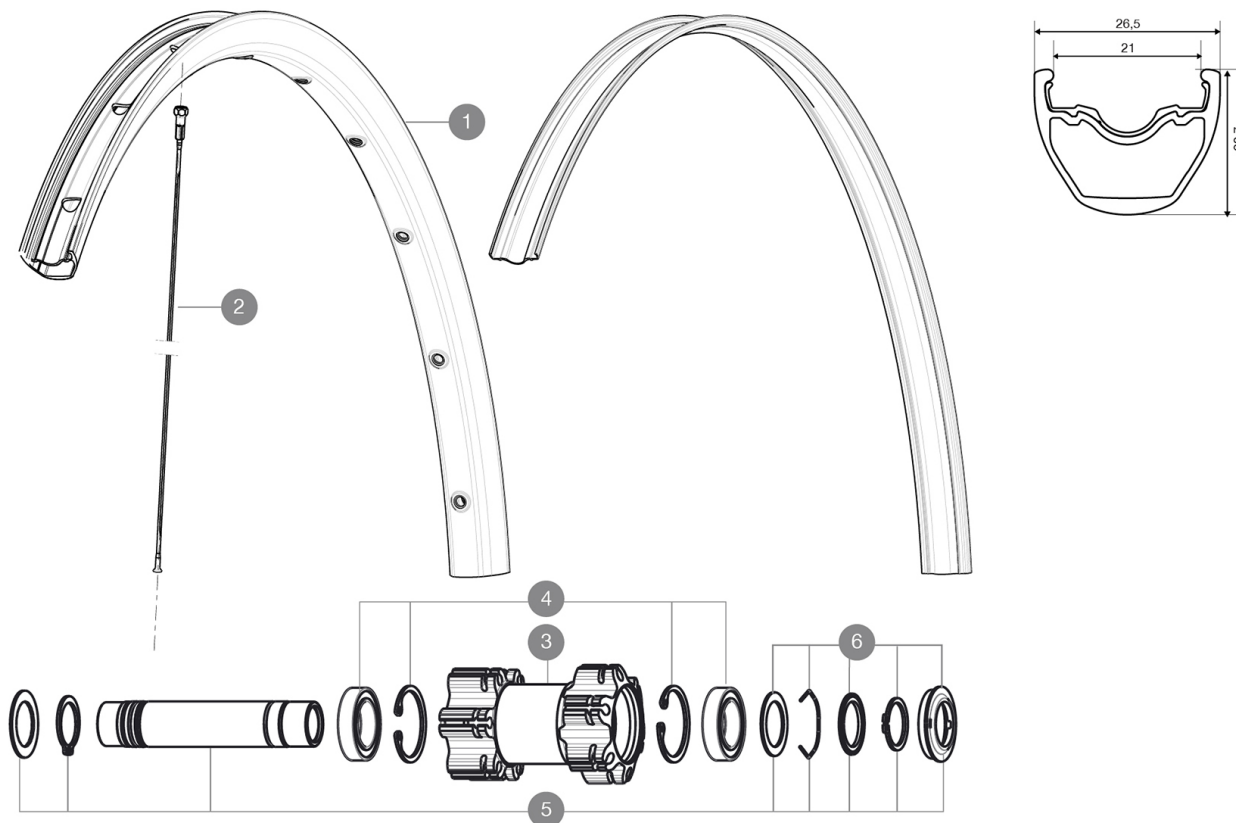
Pour optimiser la longévité des roues, Mavic recommande un poids maximal supporté par les roues de 120kg poids du vélo inclus

Dimensions de pneus ETRTO recommandées : 35 mm Å 69 mm

RÉFÉRENCES ROUES

F36701 XrideUST Quest29FWTS

F71571 Xrd UST Quest29 Ft Boost WTS



JANTES



Å TROU DE VALVE EN MM : 6,5

1	V2314315	RIM CROSSRIDE TUBELESS 29
	V2190101	Fond de jante UST 29x21c

RAYONS

2	36689601	"12 SPOKES DRIVE SIDE CROSSROC 29" 293mm"
---	----------	---

MOYEURS

3	N/A	CORPS DE MOYEU
4	99688501	KIT ROULEMENT MOYEU 9/15 D6T
5	V2370101	KIT FRONT AXLE 15MM CROSSONE/-RIDE/-ROC - while stock last
5	V2371101	KIT FRONT QRM AXLE 100mm/BOOST 110mm
6	V2370301	FRONT AUTO ADJUST.PLAY KIT 15MM AXLE

