

**MAVIC** *Crossride Tubeless Quest 29*

ASTM CATEGORIA 3 : fuoristrada con salti fino a 61 cm

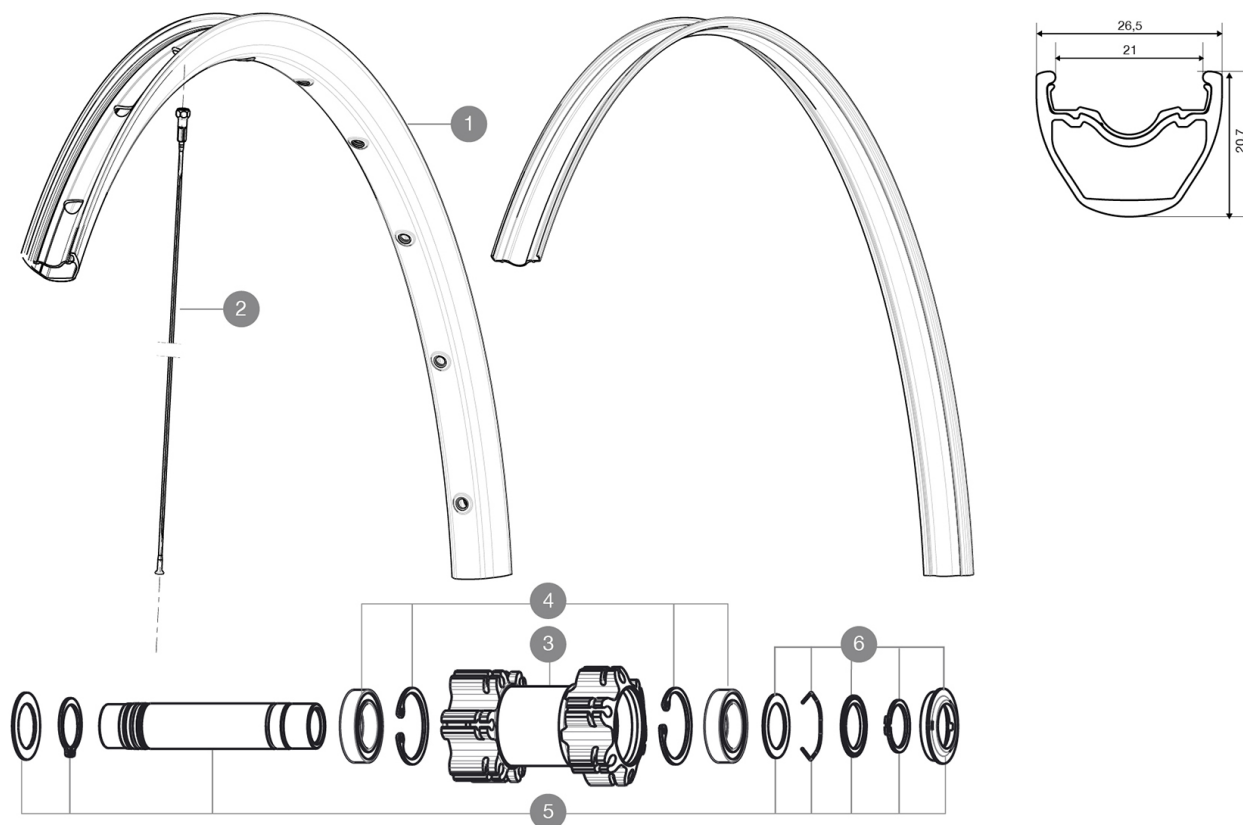
Per una maggiore durata della ruota, Mavic raccomanda di non superare il peso massimo di 120 kg supportato dalle ruote, bicicletta compresa

Dimensione pneumatico consigliata ETRTO: da 35 mm a 69 mm (da 1.4" a 2.7")

**REFERENZE RUOTE**

F36701 XrideUST Quest29FWTS

F71571 Xrd UST Quest29 Ft Boost WTS

**RIMS**

FORO VALVOLA (MM): 6,5 :

1	V2314315	RIM CROSSRIDE TUBELESS 29
	V2190101	UST RIM STRIP 29x21c

**SPOKES**


2	36689601	"12 SPOKES DRIVE SIDE CROSSROC 29" 293mm"
---	----------	---

**HUB SHELLS**

3	N/A	CORPO MOZZO
4	99688501	BEARING KIT 9/15 D6T HUB
5	V2370101	KIT FRONT AXLE 15MM CROSSONE/-RIDE/-ROC - while stock last
5	V2371101	KIT FRONT QRM AXLE 100mm/BOOST 110mm
6	V2370301	FRONT AUTO ADJUST.PLAY KIT 15MM AXLE

# MAVIC Crossride Tubeless Quest 29

## VENDUTO CON

1 flacone di sigillante Mavic	
1 flacone di sigillante Mavic	
Flap tubeless	
Valvola e accessori UST	
Adattatori posteriori 12x142 mm	
Guida utente	
Adattatori posteriori 12x142 mm per ITS4 e TS2 (308 593 01 per ITS4, 329 650 01 per TS2) 1	
Valvola e accessori UST	
Flap tubeless	
Guida utente	

## COMPATIBILITY

Ruota libera: Shimano/Sram, convertibile in XD con corpo trasmissione opzionale	
Perno anteriore: convertibile da perno passante da 15 mm in bloccaggio rapido con adattatori inclusi	
Perno posteriore: perno passante da 12mm convertibile a bloccaggio rapido con adattatori opzionali (non disponibile in Germania)	

## Specifications

### CERCHIONI

- **Materiale** : alluminio S6000
- **Giunzione** : sovrapposta
- **Foratura** : tradizionale con rinforzo H2
- **Diametro foro valvola** : 8,5 mm con riduttore pop-off
- **Pneumatico** : UST tubeless e camera d'aria
- **Materiale** : alluminio S6000
- **Larghezza interna** : 21 mm
- **Misura ETRTO 26"** : 559x21C
- **Misura ETRTO 27.5"** : 584x21C
- **Misura ETRTO 29"** : 622x21C
- **Dimensione pneumatico consigliata ETRTO** : da 35 mm a 69 mm (da 1.4" a 2.7")
- **Giunzione** : sovrapposta
- **Foratura** : tradizionale con rinforzo H2
- **Diametro foro valvola** : 8,5 mm con riduttore pop-off
- **Pneumatico** : UST tubeless e camera d'aria
- **Larghezza interna** : 21 mm
- **Misura ETRTO 26"** : 559x21C
- **Misura ETRTO 27.5"** : 584x21C
- **Misura ETRTO 29"** : 622x21C

### RAGGI

- **Materiale** : acciaio
- **Forma** : a testa dritta, profilati, a doppio spessore
- **Nipples** : ottone, ABS
- **Numero raggi** : 24 anteriori e posteriori
- **Raggiatura** : anteriore e posteriore incrocio in 2°
- **Materiale** : acciaio
- **Forma** : a testa dritta, profilati, a doppio spessore
- **Nipples** : acciaio, ABS
- **Numero raggi** : 24 anteriori e posteriori
- **Raggiatura** : anteriore e posteriore incrocio in 2°

### MOZZO

- **Corpo** : alluminio
  - **Materiale perno** : alluminio
  - Cuscinetti a cartuccia sigillati
  - **Ruota libera** : lega TS-2
  - **Corpo anteriore e posteriore** : alluminio
  - Compatibile con Shimano 11 marce
  - **Materiale perno** : alluminio
  - Compatibile SRAM XD (XX1-X01) con kit opzionale
  - Cuscinetti a cartuccia sigillati
  - **Ruota libera** : lega TS-2
- ### VERSIONS
- **Colore** : solo nero
  - **Standard disco** : solo 6 Bolts
  - **Larghezza mozzo** : Boost (anteriore 110, posteriore 148) o Non-Boost (anteriore 100, posteriore 135/142)

### PESI RUOTE

- Peso della ruota
- Weight Front 26": 845
- Weight Front 27.5": 875
- Weight Front 29": 920