

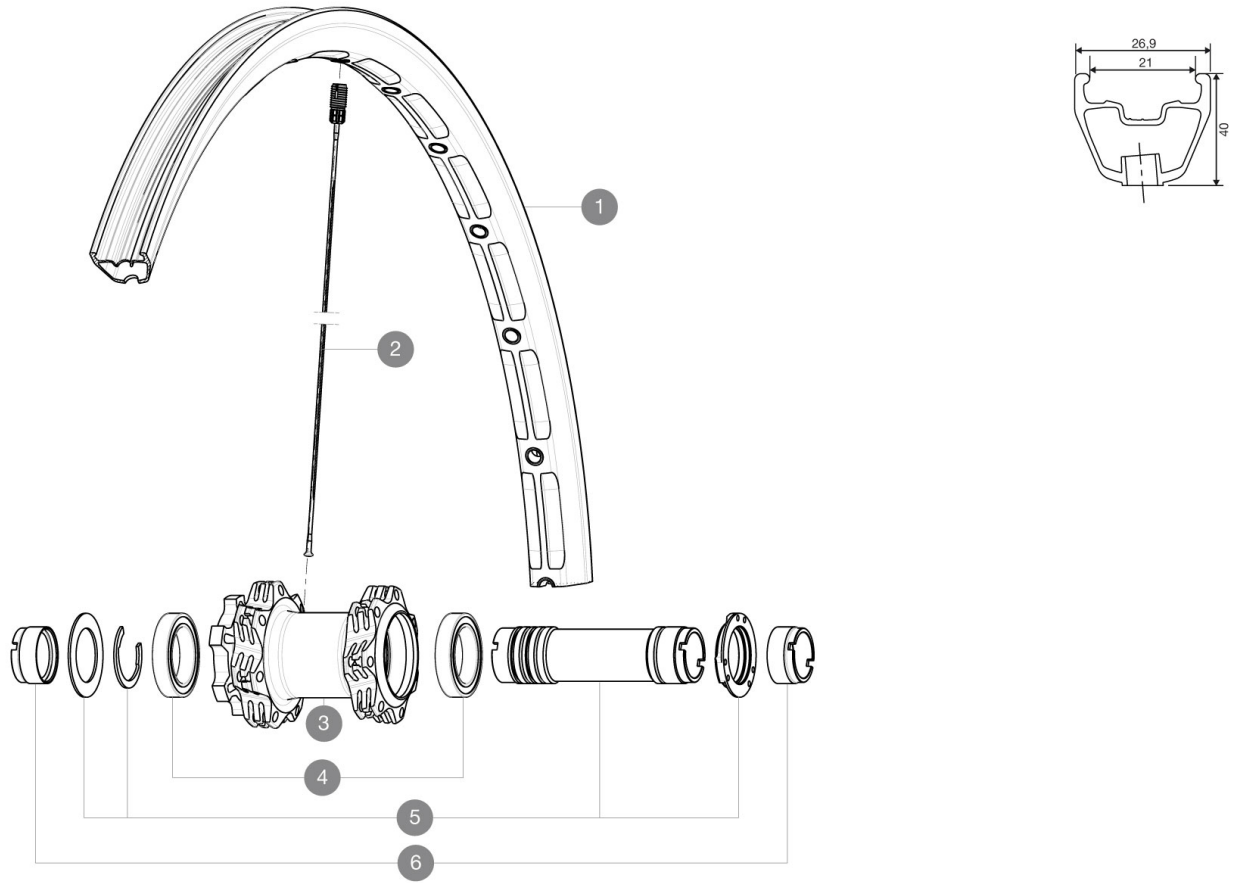
MAVIC Deemax Ultimate 27.5

1
2016
FRONT

ASTM CATEGORY 5 : extreme offroad
Dimensions de pneus ETRTO recommandées : 35 mm Å 69 mm

RÉFÉRENCES ROUES

F41901 DmaxUlti16 Fl27.5



JANTES



DIAMÈTRE DU TROU DE VALVE : 6.5mm

1 V2312210 JANTE AV DEEMAX ULTIMATE 27,5"

RAYONS

2 V2380501 14 RAYONS AVANT DEEMAX 27,5" 284MM

MOYEURS

3 N/A CORPS DE MOYEU
4 M40179 ROULEMENTS MOYEU 20mm
5 30870501 FRONT AXLE 20mm CROSSMAX ST/SX + DEEMAX ULTI 2012

ADAPTATEURS

6 12982901 20mm adapter for Crossmax ST/SX (front wheel)

MAVIC Deemax Ultimate 27.5

LIVRE AVEC

Valve UST et accessoires	
Adaptateurs 20Å mm avant	
Adaptateurs pour blocage rapide arriÅre	
ClÃ© de rÃ©glage multifonction	
Guide utilisateur	
Adaptateurs 20Å mm avant	
12x157mm adaptors (308 593 01 for ITS4)	
Valve UST et accessoires	
ClÃ© de rÃ©glage multifonction	
Guide utilisateur	
12x157mm adaptors (308 593 01 for ITS4)	

COMPATIBILITE

Roue libreÅ : Shimano/Sram, convertible en XD avec un corps de roue libre optionnel	
Axe avantÅ : Axe traversant de 20Å mm ou de 15Å mm avec adaptateurs optionnels	

SpÃ©cifications

JANTES

- MatÃ©riauÅ : Maxtal
 - RaccordÅ : SUP
 - PerÃ§ageÅ : Fore
- Profil spÃ©cifique pour frein Å disque
- RÃ©duction du poidsÅ : ISM avec nervure centrale
 - DiamÃ©tre du trou de valveÅ : 6,5Å mm
 - MatÃ©riauÅ : Maxtal
 - PneumatiqueÅ : UST Tubeless et tubetype
 - Largeur interneÅ : 21Å mm
 - Dimension ETRTOÅ 26"Å : 559Å xÅ 21C
 - Dimension ETRTOÅ 27.5"Å : 584 x 21C
 - Dimensions de pneus ETRTO recommandÃ©es : 35 mm Å 69 mm
 - RaccordÅ : SUP
 - PerÃ§ageÅ : Fore

- Profil spÃ©cifique pour frein Å disque
- RÃ©duction du poidsÅ : ISM avec nervure centrale
 - DiamÃ©tre du trou de valveÅ : 6,5Å mm
 - PneumatiqueÅ : UST Tubeless et tubetype
 - Largeur interneÅ : 21Å mm
 - Dimension ETRTOÅ 26"Å : 559Å xÅ 21C

RAYONS

- MatÃ©riauÅ : acier
- FormeÅ : droits, profilÃ©s
- MÃ©talÅ : aluminium intÃ©gral
- NombreÅ : 28 Å lÅ avant, 32 Å lÅ arriÅre

MOYEUX

- Corps avant et arriÅreÅ : aluminium
 - MatÃ©riau de l'axeÅ : aluminium
- Roulements Å cartouche Å tanches rÃ©glables
- Roue-libreÅ : alliage ITS-4
- Compatible Shimano 11 vitesses
- Corps avant et arriÅreÅ : aluminium
- Compatible Sram XD (XX1-X01) avec kit en option
- MatÃ©riau de l'axeÅ : aluminium
- Roulements Å cartouche Å tanches rÃ©glables
- Roue-libreÅ : alliage ITS-4

VERSIONS

- ColorisÅ : Noir uniquement
- Standard de disqueÅ : 6Å trous uniquement

POIDS ROUES

Poids roue
Weight Front 26": 910
Weight Front 27.5": 930