

MAVIC Crossmax XL Pro Ltd 27.5

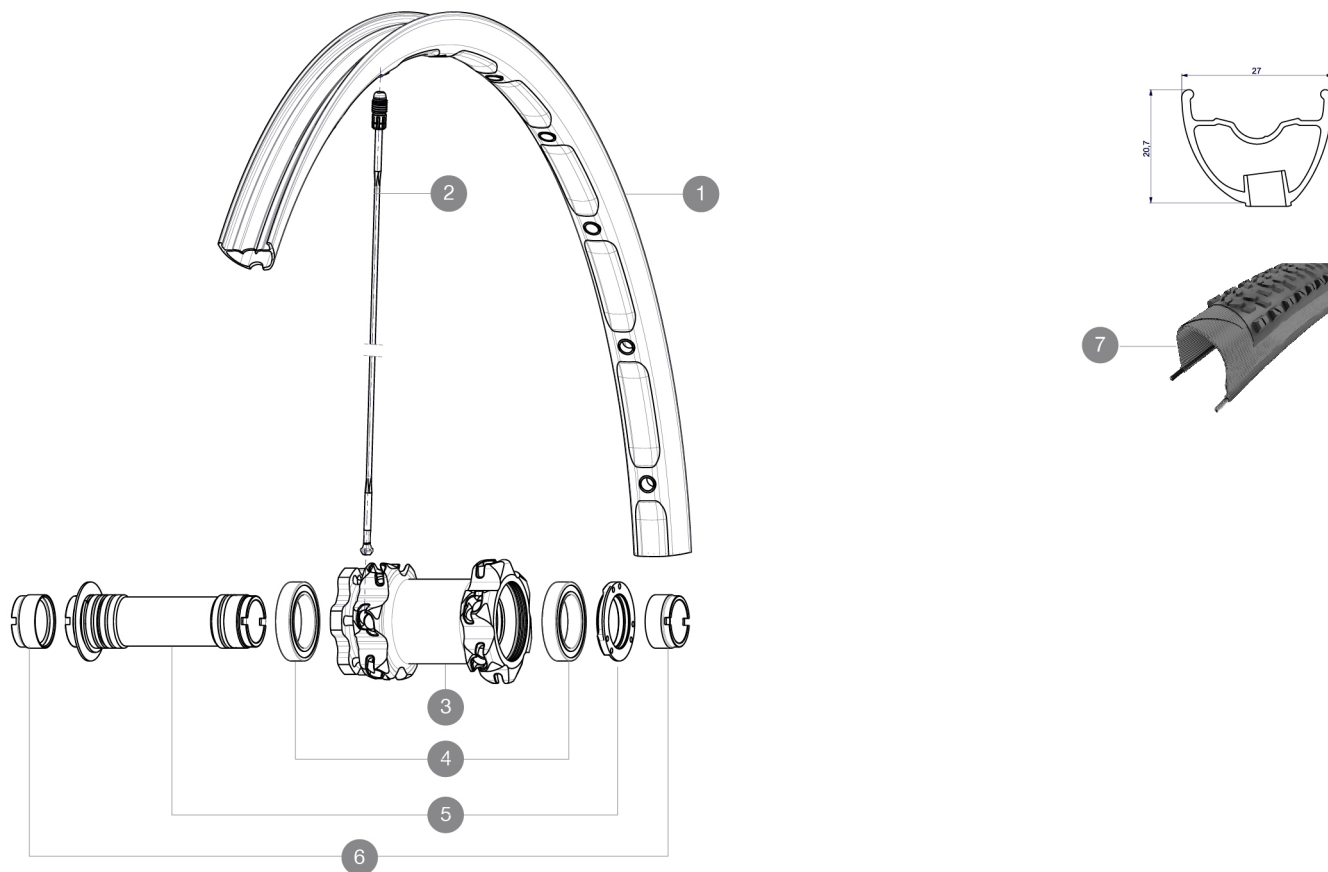
1
2016
FRONT

ASTM CATEGORY 4 : offroad with jumps less than 122cm

Pour optimiser la longévité des roues, Mavic recommande un poids maximal supporté par les roues de 120kg. Ce poids comprend les roues à galement

RÉFÉRENCES ROUES

F52101 XmaxXLProLtd27.5Ft15mmWTS



JANTES



TROU DE VALVE EN MM : 6,5

1	V2313910	KIT FRONT RIM CROSSMAX XL PRO LIMITED 27.5"
---	----------	---------------------------------------------

RAYONS

2	V2383301	KIT 2 STAMPED SPOKES CROSSMAX XL PRO LIMITED 27.5"
2	36674901	"12 SPOKES FRONT CROSSMAX SLR/ENDURO 650b/27,5" 274mm"

MOYEURS

3	N/A	CORPS DE MOYEU
3	N/A	CORPS DE MOYEU
4	M40179	FRONT BEARING 25x37x7 20mm AXLE
5	30870501	FRONT AXLE 20mm CROSSMAX ST/SX + DEEMAX ULTI 2012

ADAPTATEURS

6	12982901	20mm adapter for Crossmax ST/SX (front wheel)
---	----------	-----------------------------------------------

MAVIC **Crossmax XL Pro Ltd 27.5****LIVRE AVEC**

2 bouteilles de liquide pré-ventif Mavic	
Valve UST et accessoires	
Adaptateurs 15 mm avant	
Adaptateurs 12 x 142 mm à l'arrière	
Guide utilisateur	

Spécifications**JANTES**

- **Perçage** : Fore
- **Profil spécifique** pour frein à disque
- **Réduction du poids** : ISM
- **Pneumatique** : UST Tubeless et tubetype
- **Largeur interne** : 23 mm
- **Dimension ETRTO 27.5"** : 584 x 23C
- **Dimensions de pneus ETRTO recommandés** : 37 mm à 76 mm

RAYONS

- **Matériau** : Zircal
- **Forme** : droits, profilés
- **Nombre** : 24 à l'avant et à l'arrière
- **Rayonnage** : AV croisés par 2, AR Isopulse

MOYEUX

- **Corps** : aluminium
- **Matériau de l'axe** : aluminium
- **Roulements** à cartouche à lances réglables
- **Roue-libre** : alliage ITS-4
- Compatible Shimano 11 vitesses
- Compatible Sram XD (XX1-X01) avec kit en option

POIDS ROUES

Poids roue 815