

MAVIC Crossmax XL Pro Ltd 27.5

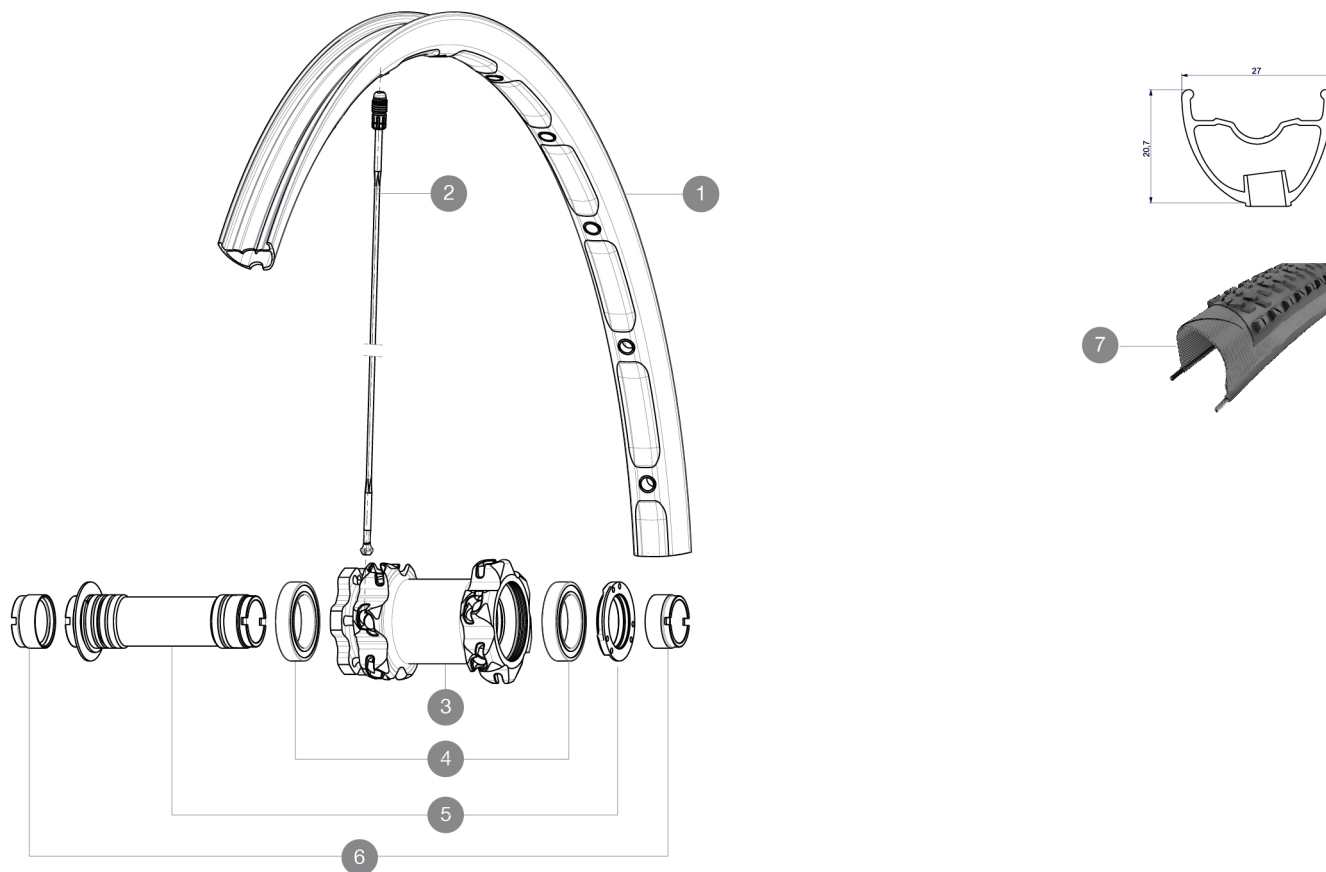
1
2016
FRONT

ASTM CATEGORY 4 : offroad with jumps less than 122cm

Pour optimiser la longévité des roues, Mavic recommande un poids maximal supporté par les roues de 120kg. Ce poids comprend les roues à galement

RÉFÉRENCES ROUES

F52101 XmaxXLProLtd27.5Ft15mmWTS



JANTES



TROU DE VALVE EN MM : 6,5

| | | |
|---|----------|---|
| 1 | V2313910 | KIT FRONT RIM CROSSMAX XL PRO LIMITED 27.5" |
|---|----------|---|

RAYONS

| | | |
|---|----------|--|
| 2 | 36674901 | "12 SPOKES FRONT CROSSMAX SLR/ENDURO 650b/27,5" 274mm" |
| 2 | V2383301 | KIT 2 STAMPED SPOKES CROSSMAX XL PRO LIMITED 27.5" |

MOYEURS

| | | |
|---|----------|---|
| 3 | N/A | CORPS DE MOYEU |
| 3 | N/A | CORPS DE MOYEU |
| 4 | M40179 | ROULEMENTS MOYEU 20mm |
| 5 | 30870501 | FRONT AXLE 20mm CROSSMAX ST/SX + DEEMAX ULTI 2012 |

ADAPTATEURS

| | | |
|---|----------|---|
| 6 | 12982901 | 20mm adapter for Crossmax ST/SX (front wheel) |
|---|----------|---|

MAVIC **Crossmax XL Pro Ltd 27.5****LIVRE AVEC**

| | |
|---|--|
| 2 bouteilles de liquide pr ventif Mavic | |
| Valve UST et accessoires | |
| Adaptateurs 15 mm avant | |
| Adaptateurs 12 x 142 mm   l'arri re | |
| Guide utilisateur | |

Sp cifications**JANTES**

- **Perforage** : Fore
- Profil sp cifique pour frein   disque
- **R duction du poids** : ISM
- **Pneumatique** : UST Tubeless et tubetype
- **Largeur interne** : 23 mm
- **Dimension ETRTO 27.5"** : 584 x 23C
- **Dimensions de pneus ETRTO recommand es** : 37 mm   76 mm

RAYONS

- **Mat riau** : Zircal
- **Forme** : droits, profil s
- **Nombre** : 24   l'avant et   l'arri re
- **Rayonnage** : AV crois s par 2, AR Isopulse

MOYEUX

- **Corps** : aluminium
- **Mat riau de l'axe** : aluminium
- Roulements   cartouche  tanches r glables
- **Roue-libre** : alliage ITS-4
- Compatible Shimano 11 vitesses
- Compatible Sram XD (XX1-X01) avec kit en option

POIDS ROUES

Poids roue 815