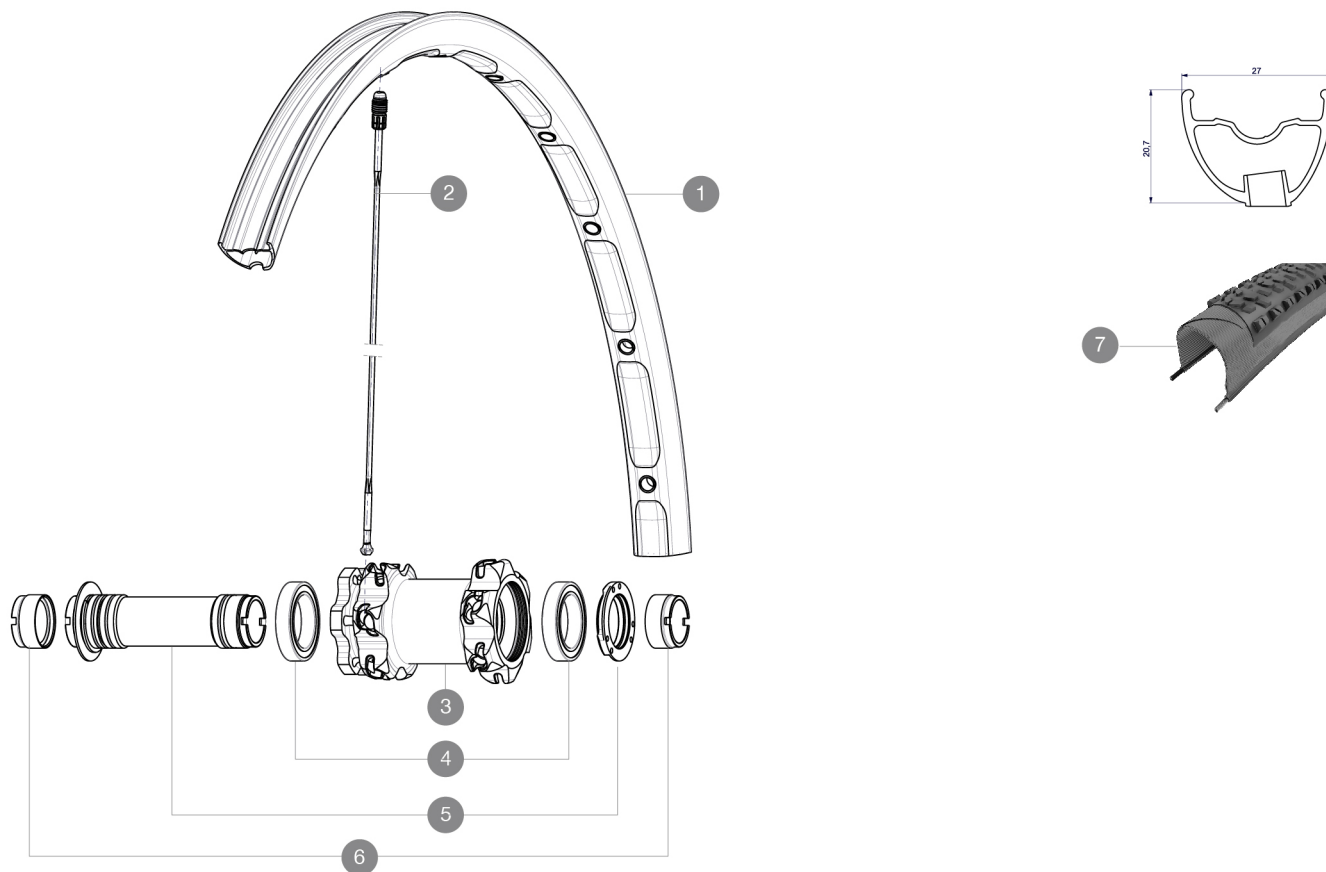


ASTM CATEGORY 4 : offroad with jumps less than 122cm

Pour optimiser la longévité des roues, Mavic recommande un poids maximal supporté par les roues de 120kg. Ce poids comprend les roues à galement

RÉFÉRENCES ROUES

F52101 XmaxXLProLtd27.5Ft15mmWTS



JANTES



TROU DE VALVE EN MM : 6,5

1	V2313910	KIT FRONT RIM CROSSMAX XL PRO LIMITED 27.5"
---	----------	---

RAYONS

2	36674901	"12 SPOKES FRONT CROSSMAX SLR/ENDURO 650b/27,5" 274mm"
2	V2383301	KIT 2 STAMPED SPOKES CROSSMAX XL PRO LIMITED 27.5"

MOYEURS

3	N/A	CORPS DE MOYEU
3	N/A	CORPS DE MOYEU
4	M40179	ROULEMENTS MOYEU 20mm
5	30870501	FRONT AXLE 20mm CROSSMAX ST/SX + DEEMAX ULTI 2012

ADAPTATEURS

6	12982901	20mm adapter for Crossmax ST/SX (front wheel)
---	----------	---

MAVIC **Crossmax XL Pro Ltd 27.5****LIVRE AVEC**

2 bouteilles de liquide pr�ventif Mavic	
Valve UST et accessoires	
Adaptateurs 15 mm avant	
Adaptateurs 12 x 142 mm � l'arri�re	
Guide utilisateur	

Sp cifications**JANTES**

- **Perforage** : Fore
- Profil sp cifique pour frein   disque
- **R duction du poids** : ISM
- **Pneumatique** : UST Tubeless et tubetype
- **Largeur interne** : 23 mm
- **Dimension ETRTO 27.5"** : 584 x 23C
- **Dimensions de pneus ETRTO recommand es** : 37 mm   76 mm

RAYONS

- **Mat riau** : Zircal
- **Forme** : droits, profil s
- **Nombre** : 24   l'avant et   l'arri re
- **Rayonnage** : AV crois s par 2, AR Isopulse

MOYEUX

- **Corps** : aluminium
- **Mat riau de l'axe** : aluminium
- Roulements   cartouche  tanches r glables
- **Roue-libre** : alliage ITS-4
- Compatible Shimano 11 vitesses
- Compatible Sram XD (XX1-X01) avec kit en option

POIDS ROUES

Poids roue 815