

# MAVIC Crossmax XL Pro Ltd 27.5

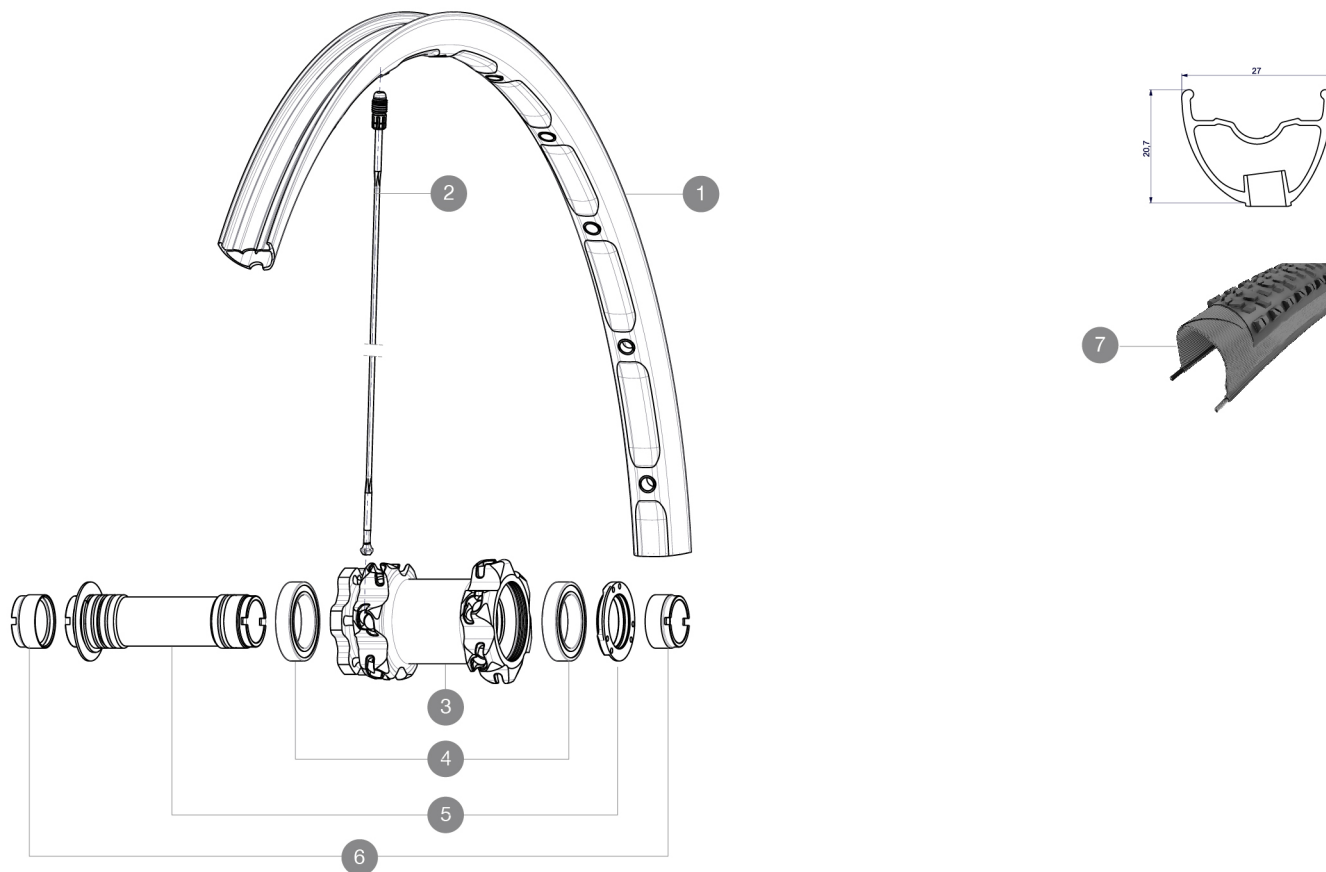
1  
2016  
FRONT

ASTM CATEGORY 4 : offroad with jumps less than 122cm

Um eine längere Lebensdauer der Laufräder zu erreichen, empfiehlt Mavic als Obergrenze für das Gesamtgewicht von Fahrer, Ausrüstung und Fahrrad 120 kg

## REFERENZEN RÄDER

F52101 XmaxXLProLtd27.5FT15mmWTS



## RIMS



VENTILLOCH  $\bar{\Delta}$  (MM): 6,5 :

1	V2313910	KIT FRONT RIM CROSSMAX XL PRO LIMITED 27.5"
---	----------	---

## SPOKES

2	36674901	"12 SPOKES FRONT CROSSMAX SLR/ENDURO 650b/27,5" 274mm"
2	V2383301	KIT 2 STAMPED SPOKES CROSSMAX XL PRO LIMITED 27.5"

## HUB SHELLS

3	N/A	NABENKÖRPER
3	N/A	NABENKÖRPER
4	M40179	FRONT BEARING 25x37x7 20mm AXLE
5	30870501	FRONT AXLE 20mm CROSSMAX ST/SX + DEEMAX ULTI 2012

## ADAPTERS

6	12982901	20mm adapter for Crossmax ST/SX (front wheel)
---	----------	---

**MAVIC** **Crossmax XL Pro Ltd 27.5****GELIEFERT MIT**

2 Flaschen Mavic Sealant (355 466 01 x2)	
UST-Ventil und Zubehör	
15-mm-Adapter (f $\frac{1}{4}$ r VR)	
12x142-mm-Adapter (f $\frac{1}{4}$ r HR)	
Bedienungsanleitung	

**Specifications****FELGEN**

- **Felgenbohrungen** : Fore  
Felgenprofil f $\frac{1}{4}$ r Scheibenbremsen optimiert
- **Gewichts-Tuning** : ISM
- **Bereifung** : UST Tubeless oder Drahtreifen
- **Innenbreite** : 23 mm
- **ETRTO-Größe 27.5"** : 584x23c
- **Empfohlene Reifenbreite** : 37 bis 76 mm (1.50 bis 3.00")

**SPEICHEN**

- **Material** : Zicral
- **Speichen** : gerade, mit Aero-Profil
- **Speichenzahl** : je 24 vorne und hinten
- **Einspeichung** : 2fach gekreuzt (VR), Isopulse (HR)

**RADNABE**

- **Nabenkörper** : Aluminium
- **Achs-Material (VR und HR)** : Aluminium  
Gedichtete, einstellbare Industrielager
- **Freilauf** : ITS4 (Aluminium)
- **Kompatibilität** : Shimano (bis 11fach) / Sram (bis 10fach); Sram XD m. Umr $\frac{1}{4}$ st-Kit (optional)  
Sram XD-kompatibel (XX1-X01) mit optionalem Kit

**RADGEWICHTE**

Radgewicht 815