

MAVIC Crossmax XL Pro Ltd 27.5

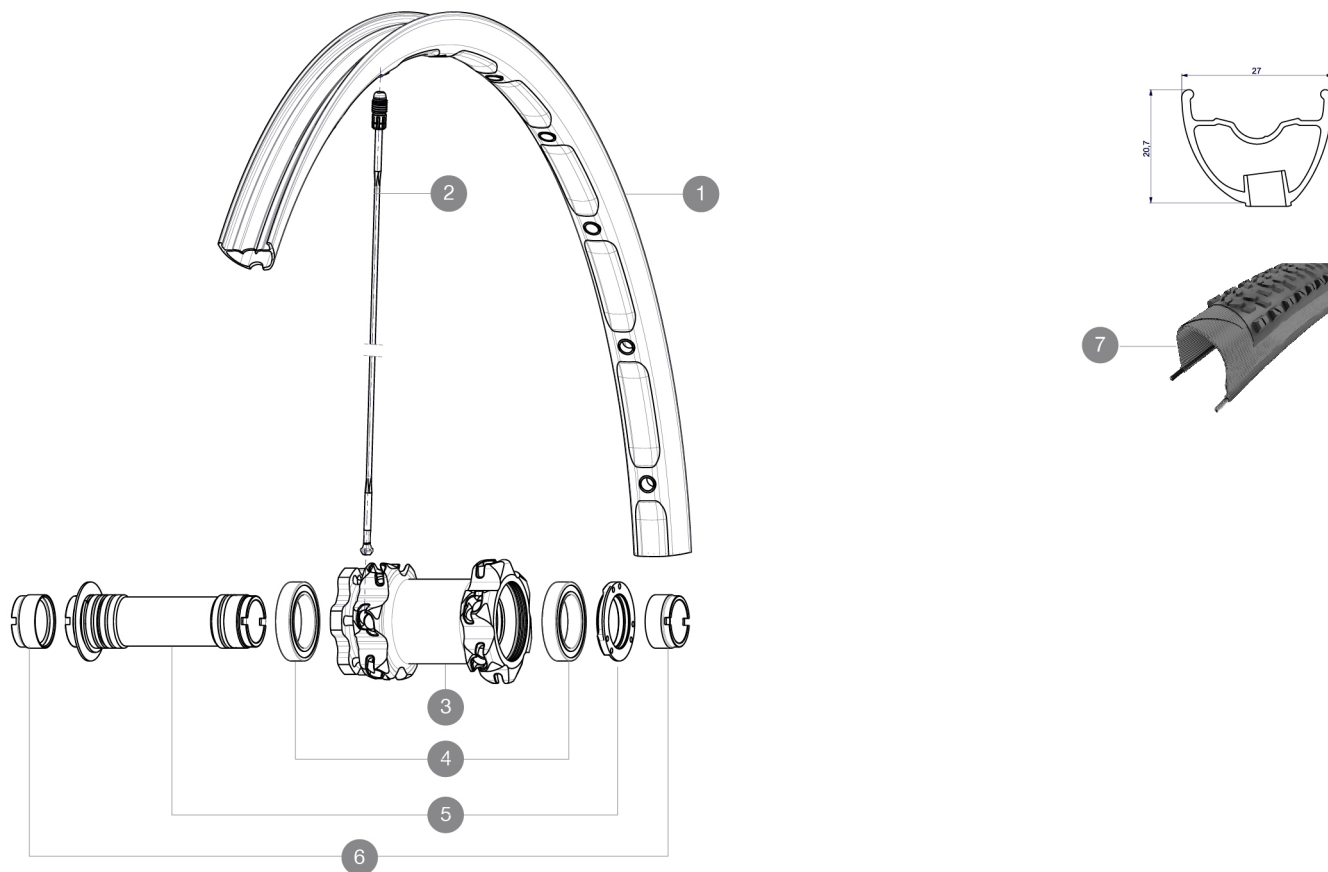
1
2016
FRONT

ASTM CATEGORY 4 : offroad with jumps less than 122cm

Um eine längere Lebensdauer der Laufräder zu erreichen, empfiehlt Mavic als Obergrenze für das Gesamtgewicht von Fahrer, Ausrüstung und Fahrrad 120 kg

REFERENZEN RÄDER

F52101 XmaxXLProLtd27.5FT15mmWTS



RIMS



VENTILLOCH \bar{A} (MM): 6,5 :

1 V2313910 KIT FRONT RIM CROSSMAX XL PRO LIMITED 27.5"

SPOKES

2 V2383301 KIT 2 STAMPED SPOKES CROSSMAX XL PRO LIMITED 27.5"
2 36674901 "12 SPOKES FRONT CROSSMAX SLR/ENDURO 650b/27,5" 274mm"

HUB SHELLS

3 N/A NABENKÖRPER
3 N/A NABENKÖRPER
4 M40179 FRONT BEARING 25x37x7 20mm AXLE
5 30870501 FRONT AXLE 20mm CROSSMAX ST/SX + DEEMAX ULTI 2012

ADAPTERS

6 12982901 20mm adapter for Crossmax ST/SX (front wheel)

MAVIC **Crossmax XL Pro Ltd 27.5****GELIEFERT MIT**

2 Flaschen Mavic Sealant (355 466 01 x2)	
UST-Ventil und Zubehör	
15-mm-Adapter (f $\frac{1}{4}$ r VR)	
12x142-mm-Adapter (f $\frac{1}{4}$ r HR)	
Bedienungsanleitung	

Specifications**FELGEN**

- **Felgenbohrungen** : Fore
Felgenprofil f $\frac{1}{4}$ r Scheibenbremsen optimiert
- **Gewichts-Tuning** : ISM
- **Bereifung** : UST Tubeless oder Drahtreifen
- **Innenbreite** : 23 mm
- **ETRTO-Größe 27.5"** : 584x23c
- **Empfohlene Reifenbreite** : 37 bis 76 mm (1.50 bis 3.00")

SPEICHEN

- **Material** : Zicral
- **Speichen** : gerade, mit Aero-Profil
- **Speichenzahl** : je 24 vorne und hinten
- **Einspeichung** : 2fach gekreuzt (VR), Isopulse (HR)

RADNABE

- **Nabenkörper** : Aluminium
- **Achs-Material (VR und HR)** : Aluminium
Gedichtete, einstellbare Industrielager
- **Freilauf** : ITS4 (Aluminium)
- **Kompatibilität** : Shimano (bis 11fach) / Sram (bis 10fach); Sram XD m. Umr $\frac{1}{4}$ st-Kit (optional)
Sram XD-kompatibel (XX1-X01) mit optionalem Kit

RADGEWICHTE

Radgewicht 815