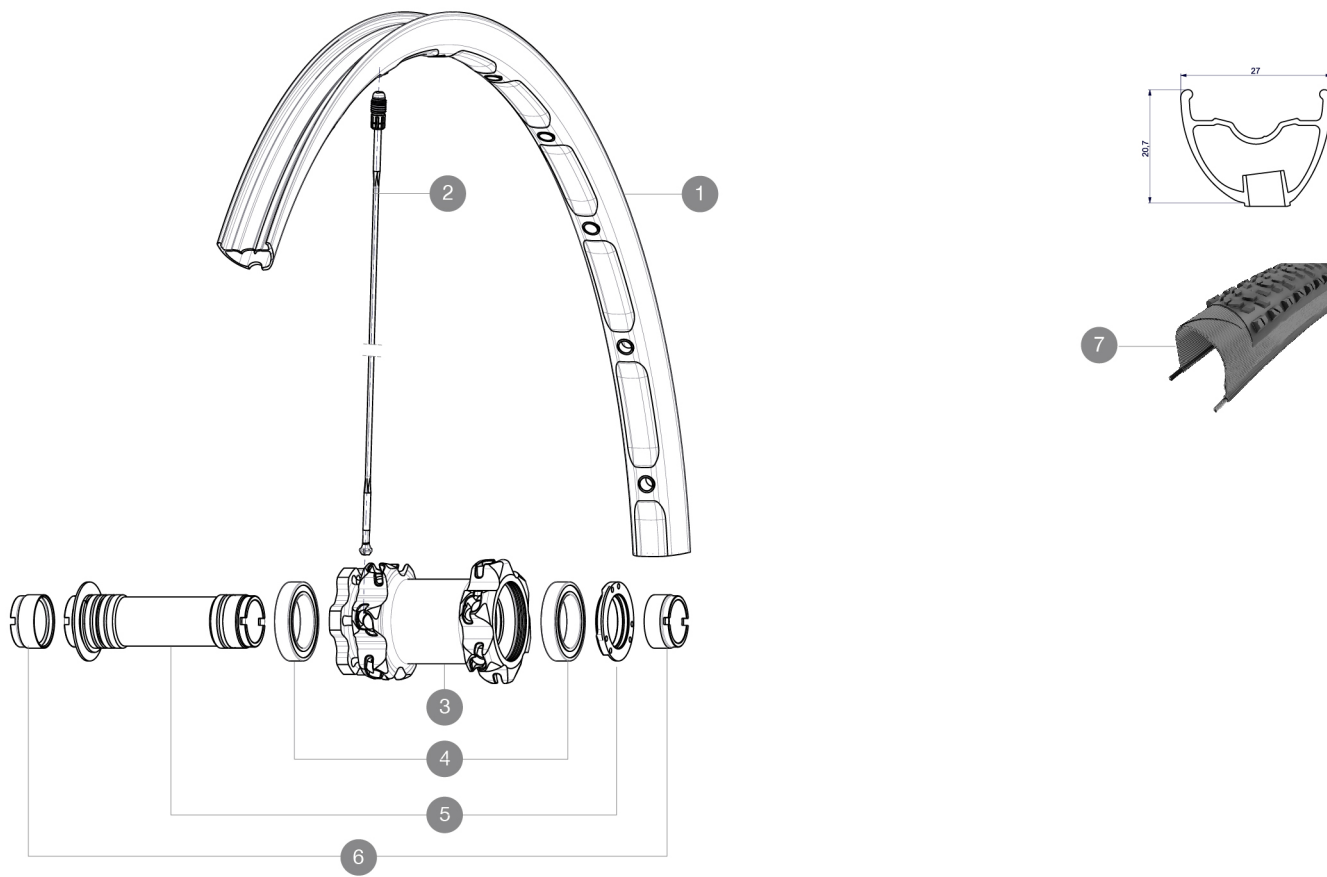


ASTM CATEGORY 4 : offroad with jumps less than 122cm  
Per garantire la massima affidabilità delle vostre ruote, Mavic raccomanda di non superare il peso massimo di 120kg supportato dalle ruote, bici inclu

**REFERENZE RUOTE**

F52101 XmaxXLProLtd27.5Ft15mmWTS



**RIMS**



FORO VALVOLA (MM): 6,5 :

1	V2313910	KIT FRONT RIM CROSSMAX XL PRO LIMITED 27.5"
---	----------	---

**SPOKES**

2	V2383301	KIT 2 STAMPED SPOKES CROSSMAX XL PRO LIMITED 27.5"
2	36674901	"12 SPOKES FRONT CROSSMAX SLR/ENDURO 650b/27,5"" 274mm"

**HUB SHELLS**

3	N/A	CORPO MOZZO
3	N/A	CORPO MOZZO
4	M40179	KIT CUSCINETTI ANT. ASSE 20MM
5	30870501	FRONT AXLE 20mm CROSSMAX ST/SX + DEEMAX ULTI 2012

**ADAPTERS**

6	12982901	20mm adapter for Crossmax ST/SX (front wheel)
---	----------	---

**MAVIC** *Crossmax XL Pro Ltd 27.5***VENDUTO CON**

2 flaconi di sigillante Mavic	
Valvola e accessori UST	
Adattatori anteriori da 15 mm	
Adattatori posteriori 12x142 mm	
Guida utente	

**Specifications****CERCHIONI**

- **Foratura** : Fore
- **Riduzione peso** : ISM
- **Pneumatico** : UST tubeless e camera d'aria
- **Larghezza interna** : 23 mm
- **Misura ETRTO 27.5"** : 584x23C
- **Dimensione pneumatico consigliata ETRTO** : da 37 mm a 76 mm (da 1.5" a 3.0")

**RAGGI**

- **Materiale** : Zicral
- **Forma** : a testa dritta, profilati
- **Numero raggi** : 24 anteriori e posteriori
- **Raggiatura** : anteriore incrocio in 2Å°, posteriore Isopulse

**MOZZO**

- **Corpo** : alluminio
  - **Materiale perno** : alluminio
  - **Ruota libera** : lega ITS-4
- Cuscinetti a cartuccia sigillati regolabili  
 Compatibile con Shimano 11 marce  
 Compatibile SRAM XD (XX1-X01) con kit opzionale

**PESI RUOTE**

Peso della ruota 815