

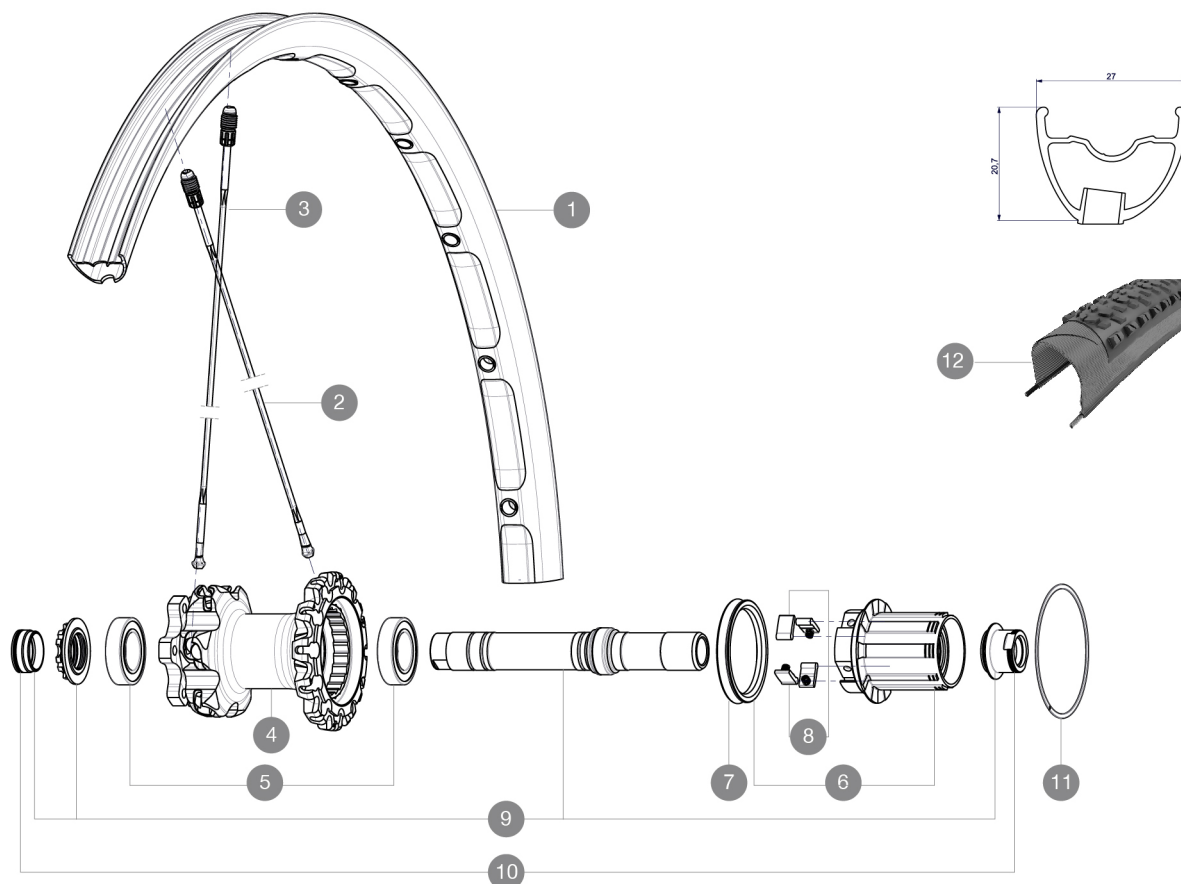
MAVIC Crossmax XL Pro Ltd 27.5

1
2016
REAR

ASTM CATEGORY 4 : offroad with jumps less than 122cm
Pour optimiser la longévité des roues, Mavic recommande un poids maximal supporté par les roues de 120kg. Ce poids comprend les roues à galement

RÉFÉRENCES ROUES

R77801 XmaxXLProLtd27.5Rr142WTS



JANTES



Ø TROU DE VALVE EN MM : 6,5

1	V2314013	KIT REAR RIM CROSSMAX XL PRO LIMITED 27.5"
---	----------	--

RAYONS

2	36675101	"10 SPOKES DRIVE SIDE CROSSMAX SLR/ENDURO 650b/27,5"" 251,5m
2	V2383301	KIT 2 STAMPED SPOKES CROSSMAX XL PRO LIMITED 27.5"
3	36674901	"12 SPOKES FRONT CROSSMAX SLR/ENDURO 650b/27,5"" 274mm"

MOYEUX

4	N/A	CORPS DE MOYEU
5	M40076	HUB BEARINGS 17x30x7 6903 x 2
6	35126001	ITS-4 FREEWHEEL BODY + SEAL 2013 (WITHOUT PAWLS)
7	99610701	JOINT A LEVRE ITS4
8	99610601	KIT CLIQUETS ITS4
9	30870401	REAR AXLE KIT ITS4 135mm D6T/DCL 2012
11	30871801	ELASTIC RING 56mm diam.

ADAPTATEURS

10	30872201	FORK REST ITS-4 135mm REAR AXLE > 2012
----	----------	--

MAVIC **Crossmax XL Pro Ltd 27.5****LIVRE AVEC**

2 bouteilles de liquide pré-ventif Mavic	
Valve UST et accessoires	
Adaptateurs 15 mm avant	
Adaptateurs 12 x 142 mm à l'arrière	
Guide utilisateur	

Spécifications**JANTES**

- **Perçage** : Fore
- Profil spécifique pour frein à disque
- **Réduction du poids** : ISM
- **Pneumatique** : UST Tubeless et tubetype
- **Largeur interne** : 23 mm
- **Dimension ETRTO 27.5"** : 584 x 23C
- **Dimensions de pneus ETRTO recommandés** : 37 mm à 76 mm

RAYONS

- **Matériau** : Zircal
- **Forme** : droits, profilés
- **Nombre** : 24 à l'avant et à l'arrière
- **Rayonnage** : AV croisés par 2, AR Isopulse

MOYEUX

- **Corps** : aluminium
- **Matériau de l'axe** : aluminium
- Roulements à cartouche à lances réglables
- **Roue-libre** : alliage ITS-4
- Compatible Shimano 11 vitesses
- Compatible Sram XD (XX1-X01) avec kit en option

POIDS ROUES

Poids roue 895