

CATÉGORIE ASTM 1 : route uniquement

Pour optimiser la longévité des roues, Mavic recommande un poids maximal supporté par les roues de 120kg poids du vélo inclus

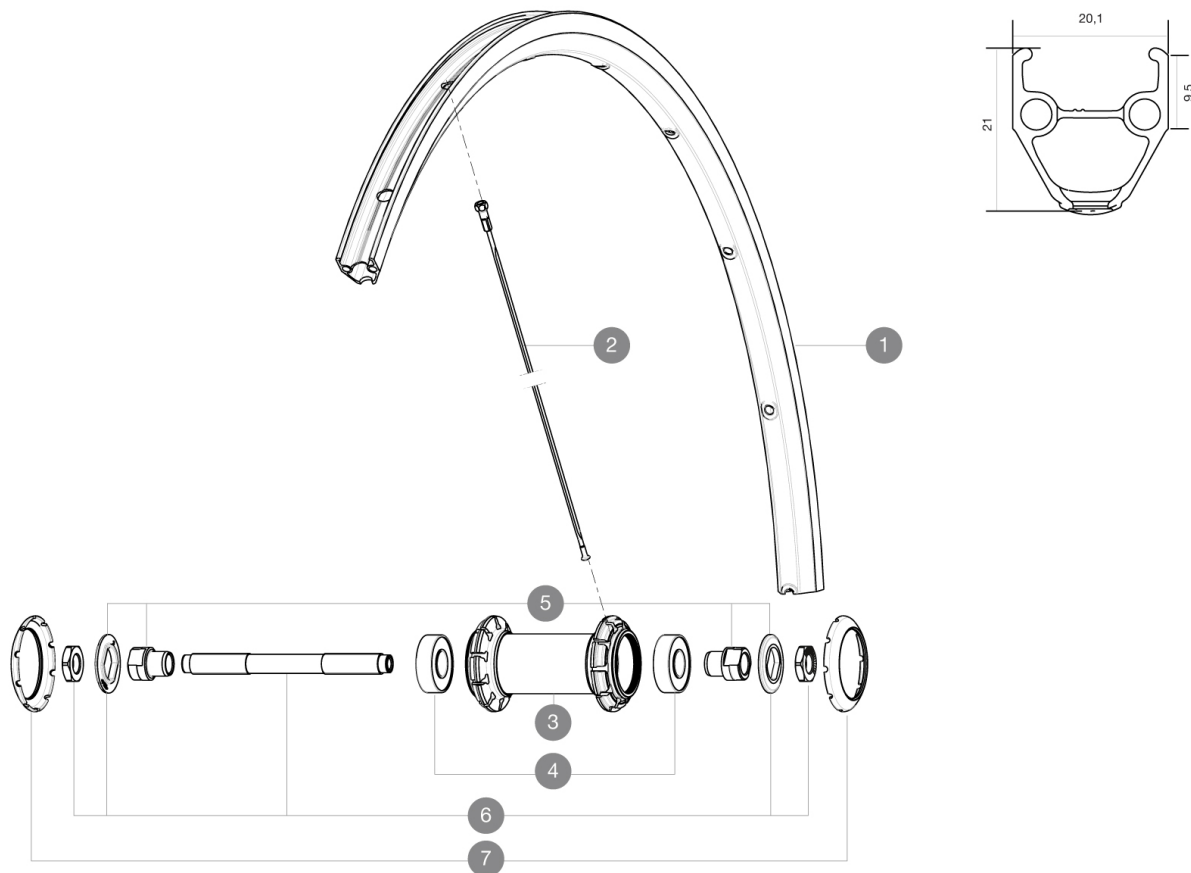
Dimensions de pneu recommandées : 25 Å 32 Å mm

Pression max. : 23 mm 8,7 bars - 125 PSI, 25/28 mm 7,7 bars - 110 PSI

## RÉFÉRENCES ROUES

F52701 Aksium RS SMU Ft

F71901 Aksium RS Ft



### JANTES



Å TROU DE VALVE EN MM : 6,5

1 V2403015 KIT FRONT/REAR RIM AKSIUM

### RAYONS

2 V2272701 FRONT & REAR NON DRIVE SIDE ROUND SPOKE AKSIUM 283mm (Cannon)

### MOYEUX

4 M40318 ROULEMENTS 6001 x 2  
5 99603801 SHORT EXPENSIBLE BEARING SUPPORTS > 2008  
6 99603701 FRONT AXLE QRM ROAD 2008  
7 12034401 KIT 3 CAPOTS NOIRS MOYEU AERO 10 ENCOCHES

