

ASTM CATEGORIA 1 : solo strada

Per una maggiore durata della ruota, Mavic raccomanda di non superare il peso massimo di 120 kg supportato dalle ruote, bicicletta compresa

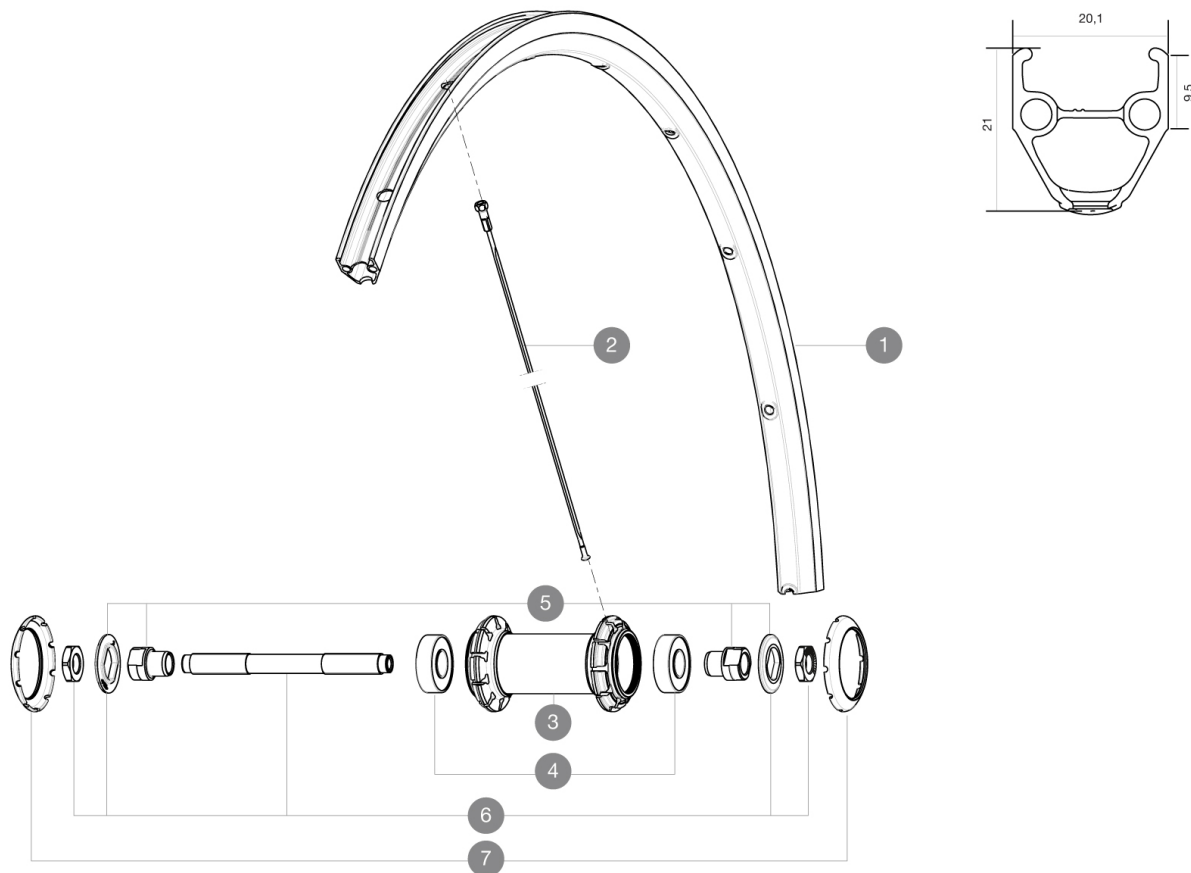
Dimensione pneumatico consigliata: da 25 a 32 mm

Pressione max.: 23 mm 8,7 bar - 125 PSI, 25/28 mm 7,7 bar - 110 PSI

REFERENZE RUOTE

F52701 Aksium RS SMU Ft

F71901 Aksium RS Ft



RIMS



DIAM. FORO VALVOLA (MM): 6,5 :

1 V2403015 KIT FRONT/REAR RIM AKSIUM

SPOKES



2 V2272701 FRONT & REAR NON DRIVE SIDE ROUND SPOKE AKSIUM 283mm (Cannon)

HUB SHELLS

4 M40318 KIT CUSCINETTI MOZZO 6001
5 99603801 SHORT EXPENSIBLE BEARING SUPPORTS > 2008
6 99603701 FRONT AXLE QRM ROAD 2008
7 12034401 KIT 3 HUB CAPS AERO 10 SLOTS BLACK

MAVIC Aksium RS

VENDUTO CON

Bloccaggi rapidi BR101 (M40350 anteriore, M40351 posteriore strada, MTB M40352 posteriore) 1	
Bloccaggi rapidi BR101 (M40350 anteriore, M40351 posteriore strada, MTB M40352 posteriore) 1	
Flap	
Flap	
Guida utente	
Guida utente	

COMPATIBILITY

Ruota libera: Shimano/Sram, convertibile in Campagnolo con corpo trasmissione opzionale	
Ruota libera: Shimano/Sram, convertibile in Campagnolo con corpo trasmissione opzionale	
Perno anteriore: solo bloccaggio rapido	
Perno anteriore: solo bloccaggio rapido	
Perno posteriore: solo bloccaggio rapido	
Perno posteriore: solo bloccaggio rapido	

Specifications

CERCHIONI

- **Materiale** : alluminio S6000
- **Materiale** : alluminio S6000
- **Altezza** : 21 mm
- **Altezza** : 21 mm
- **Giunzione** : spinata
- **Giunzione** : spinata
- **Foratura** : tradizionale con rinforzo H2
- **Foratura** : tradizionale con rinforzo H2
- **Superficie frenante** : UB Control
- **Superficie frenante** : UB Control
- **Diametro foro valvola** : 6,5 mm
- **Diametro foro valvola** : 6,5 mm
- **Pneumatico** : copertoncino
- **Pneumatico** : copertoncino
- **Larghezza interna** : 15 mm
- **Larghezza interna** : 15 mm
- **Misura ETRTO** : 622x15C
- **Misura ETRTO** : 622x15C

RAGGI

- **Materiale** : acciaio
- **Materiale** : acciaio
- **Forma** : a testa dritta, tondi
- **Forma** : a testa dritta, tondi
- **Nipples** : acciaio, ABS
- **Nipples** : ottone, ABS
- **Numero raggi** : 20 anteriori e posteriori
- **Numero raggi** : 20 anteriori e posteriori
- **Raggiatura** : anteriore e posteriore lato opposto ruota libera radiale, incrocio in 2Â° lato ruota libera posteriore
- **Raggiatura** : anteriore e posteriore lato opposto ruota libera radiale, incrocio in 2Â° lato ruota libera posteriore

MOZZO

- **Corpo anteriore e posteriore** : alluminio
- **Corpo anteriore e posteriore** : alluminio
- **Materiale perno** : acciaio
- **Materiale perno** : acciaio
- Cuscinetti a cartuccia sigillati
- Cuscinetti a cartuccia sigillati
- **Ruota libera** : acciaio FTS-L
- **Ruota libera** : acciaio FTS-L

VERSIONS

- **Colore** : solo nero
- **Colore** : solo nero

PESI RUOTE

Peso della ruota 865