

CATÉGORIE ASTM 1 : route uniquement

Pour optimiser la longévité des roues, Mavic recommande un poids maximal supporté par les roues de 120kg poids du vélo inclus

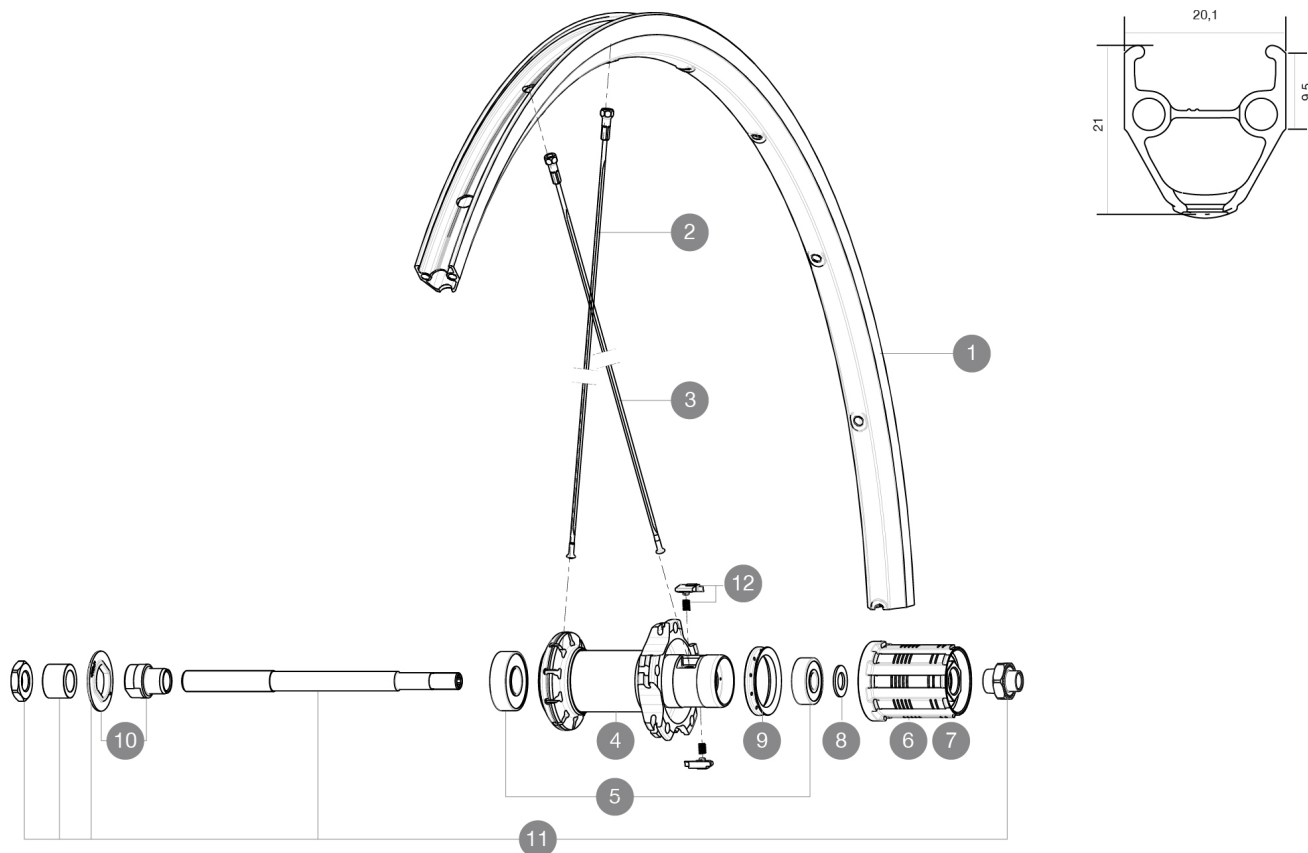
Dimensions de pneu recommandées : 25 Å 32Å mm

Pression max. : 23 mm 8,7 bars - 125 PSI, 25/28 mm 7,7 bars - 110 PSI

RÉFÉRENCES ROUES

R78701 Aksium RS SMU Rr M11

R99521 Aksium RS Rr



JANTES



Å TROU DE VALVE EN MM : 6,5

1 V2403015 KIT FRONT/REAR RIM AKSIUM

RAYONS

2 V2272701 FRONT & REAR NON DRIVE SIDE ROUND SPOKE AKSIUM 283mm (Cannon)

3 10845001 10 RAYONS AKSIUM 010 CRL NOIRS 298mm

MOYEUX

5 M40660 ROULEMENTS MOYEU ARR 608+6001

6 30871101 FTS-L FREEWHEEL BODY HG11 2013 (8 or 9mm axle compatible)

7 30871201 FTS-L FREEWHEEL BODY ED11 2013 (8 or 9mm axle compatible)

8 M40067 KIT ENTRETOISES CORPS DE RL/RLT NEZ DE MOYEU FTS



9 99500001 JOINT A LEVRE FT SX

10 99603801 SHORT EXPENSIBLE BEARING SUPPORTS > 2008

11 99603901 AXE ARR KSYRIUM EQUIPE 08

12 M40578 KIT CLIQUETS FTS "L" (ROUES ROUTE)

MAVIC Aksium RS**LIVRE AVEC**

| | |
|---|---|
| Blocages rapides BR101 (M40350 avant, M40351 arrière, M40352 arrière VTT) 1 |  |
| Blocages rapides BR101 (M40350 avant, M40351 arrière, M40352 arrière VTT) 1 |  |
| Fond de jante | |
| Fond de jante | |
| Guide utilisateur | |
| Guide utilisateur | |

COMPATIBILITE

| | |
|--|--|
| Roue libre : Shimano/Sram, convertible en Campagnolo avec un corps de roue libre optionnel | |
| Roue libre : Shimano/Sram, convertible en Campagnolo avec un corps de roue libre optionnel | |
| Axe avant : Blocage rapide uniquement | |
| Axe avant : Blocage rapide uniquement | |
| Axe arrière : Blocage rapide uniquement | |
| Axe arrière : Blocage rapide uniquement | |

Spécifications**JANTES**

- Matériau : Aluminium S6000
- Matériau : Aluminium S6000
- Hauteur : 21 mm
- Hauteur : 21 mm
- Raccord : gouillot
- Raccord : gouillot
- Perçage : traditionnel avec renfort H2
- Perçage : traditionnel avec renfort H2
- Surface de freinage : UB Control
- Surface de freinage : UB Control
- Diamètre du trou de valve : 6,5 mm
- Diamètre du trou de valve : 6,5 mm
- Pneumatique : pneu
- Pneumatique : pneu
- Largeur interne : 15 mm
- Largeur interne : 15 mm
- Dimension ETRTO : 622x15C
- Dimension ETRTO : 622x15C

RAYONS

- Matériau : acier
- Matériau : acier
- Forme : droits, ronds
- Forme : droits, ronds
- Ancrage : laiton, ABS
- Ancrage : acier, ABS
- Nombre : 20 à l'avant et à l'arrière
- Nombre : 20 à l'avant et à l'arrière
- Rayonnage : radial avant et arrière cãtã opposã roue-libre, croisã par 2 arriãre cãtã roue-libre
- Rayonnage : radial avant et arrière cãtã opposã roue-libre, croisã par 2 arriãre cãtã roue-libre

MOYEUX

- Corps avant et arrière : aluminium
- Corps avant et arrière : aluminium
- Matériau de l'axe : acier
- Matériau de l'axe : acier
- Roulements à cartouche à tanches
- Roulements à cartouche à tanches
- Roue-libre : acier FTS-L
- Roue-libre : acier FTS-L

VERSIONS

- Coloris : Noir uniquement
- Coloris : Noir uniquement

POIDS ROUES

Poids roue 1015