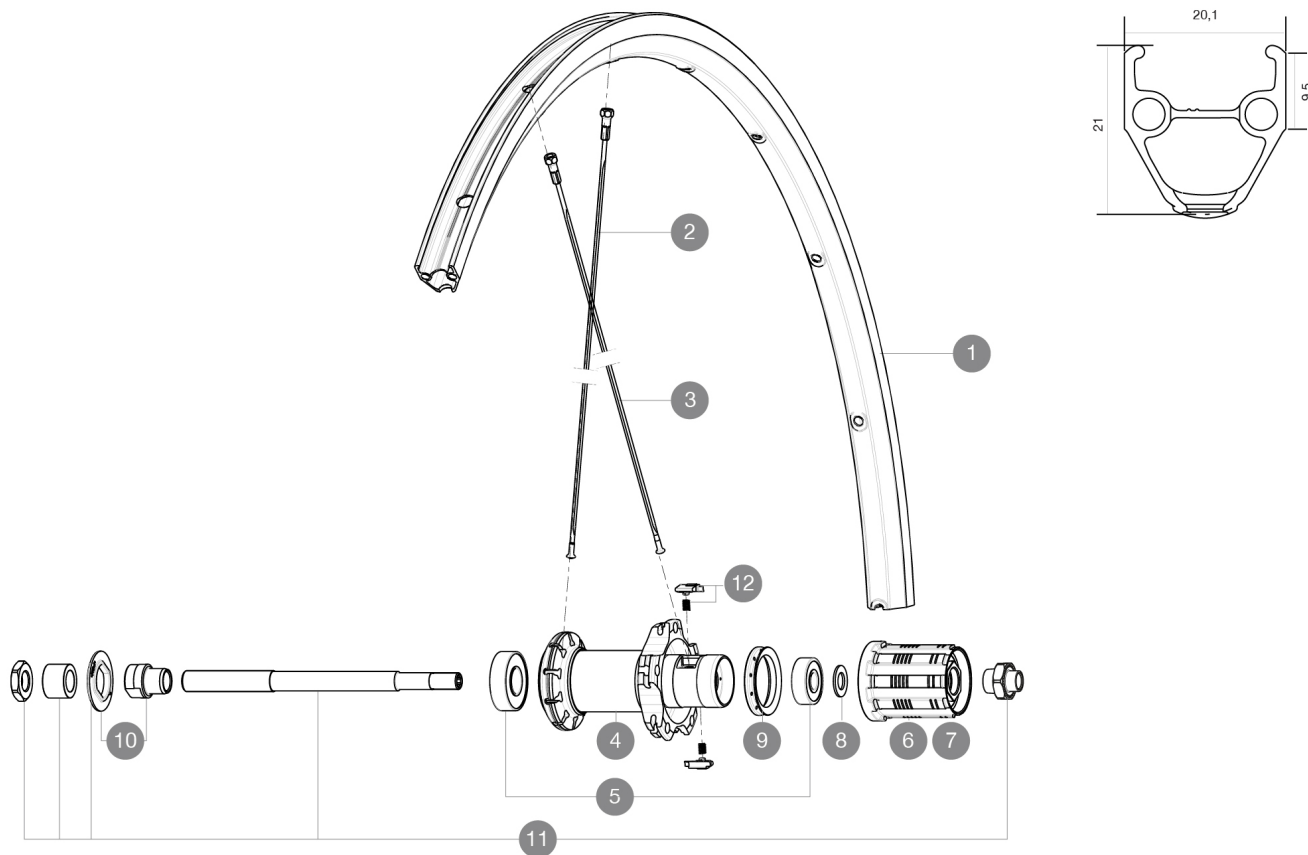


ASTM-KATEGORIE 1: fÄ¼r den Einsatz auf asphaltierten Strassen und Wegen  
Um eine längere Lebensdauer der Laufräder zu erreichen, empfiehlt Mavic als Obergrenze fÄ¼r das Gesamtgewicht von Fahrer, Ausrüstung und Fahrrad 120 kg  
Empfohlene Reifenbreite: 25 bis 32 mm  
Max. Reifendruck: 23 mm - 8,7 bar / 125 PSI; 25/28 mm - 7,7 bar / 110 PSI

## REFERENZEN RÄDER

R78701 Aksium RS SMU Rr M11

R99521 Aksium RS Rr



## RIMS



VENTILLOCH ÄØ (MM): 6,5 :

1 V2403015 KIT FRONT/REAR RIM AKSIUM

## SPOKES

2 V2272701 FRONT & REAR NON DRIVE SIDE ROUND SPOKE AKSIUM 283mm (Cannon)

3 10845001 10 BLACK REAR FW AKSIUM 010 SPOKES 298mm

## HUB SHELLS

5 M40660 REAR HUB 608+6001 BEARINGS

6 30871101 FTS-L FREEWHEEL BODY HG11 2013 (8 or 9mm axle compatible)

7 30871201 FTS-L FREEWHEEL BODY ED11 2013 (8 or 9mm axle compatible)

8 M40067 10 SPACERS FRW/HUB BODY

9 99500001 FTSL/FTSX FREEHUB BODY SEAL



10 99603801 SHORT EXPENSIBLE BEARING SUPPORTS > 2008

11 99603901 REAR AXLE KSYRIUM EQUIPE 08

12 M40578 FTSL PAWLS KIT (ROAD WHEELS)

# MAVIC Aksium RS

## GELIEFERT MIT

Schnellspanner BR101 (M40350 vorne, M40351 f $\frac{1}{4}$ r Rennrad hinten, M40352 f $\frac{1}{4}$ r MTB hinten) 1	
Schnellspanner BR101 (M40350 vorne, M40351 f $\frac{1}{4}$ r Rennrad hinten, M40352 f $\frac{1}{4}$ r MTB hinten) 1	
Felgenband	
Felgenband	
Bedienungsanleitung	
Bedienungsanleitung	

## COMPATIBILITY

Freilauf: Shimano/Sram (mit optionalem Freilaufk $\frac{1}{4}$ rper umr $\frac{1}{4}$ stbar f $\frac{1}{4}$ r Campagnolo)	
Freilauf: Shimano/Sram (mit optionalem Freilaufk $\frac{1}{4}$ rper umr $\frac{1}{4}$ stbar f $\frac{1}{4}$ r Campagnolo)	
VR-Achse: nur f $\frac{1}{4}$ r Schnellspanner	
VR-Achse: nur f $\frac{1}{4}$ r Schnellspanner	
HR-Achse: nur f $\frac{1}{4}$ r Schnellspanner	
HR-Achse: nur f $\frac{1}{4}$ r Schnellspanner	

## Specifications

### FELGEN

- Material : S6000 Aluminium
- Material : S6000 Aluminium
- Profilh $\frac{1}{4}$ he : 21 mm
- Profilh $\frac{1}{4}$ he : 21 mm
- Felgenstoss : gesteckt
- Felgenstoss : gesteckt
- Felgenbohrungen : herk $\frac{1}{4}$ mmlich mit H2-Verst $\frac{1}{4}$ rkung
- Felgenbohrungen : herk $\frac{1}{4}$ mmlich mit H2-Verst $\frac{1}{4}$ rkung
- Bremsflanken : UB Control
- Bremsflanken : UB Control
- Ventilloch-Durchmesser : 6,5 mm
- Ventilloch-Durchmesser : 6,5 mm
- Bereifung : Drahtreifen
- Bereifung : Drahtreifen
- Innenbreite : 15 mm
- Innenbreite : 15 mm
- ETRTO-Gr $\frac{1}{4}$ sse : 622x15c
- ETRTO-Gr $\frac{1}{4}$ sse : 622x15c

### SPEICHEN

- Material : Stahl
- Material : Stahl
- Speichen : gerade, rund
- Speichen : gerade, rund
- Speichennippel : Stahl, selbstsichernd
- Speichennippel : Messing, selbstsichernd
- Speichenzahl : je 20 vorne und hinten
- Speichenzahl : je 20 vorne und hinten
- Einspeichung : radial (VR und HR links), 2fach gekreuzt (HR rechts)
- Einspeichung : radial (VR und HR links), 2fach gekreuzt (HR rechts)

### RADNABE

- Nabenk $\frac{1}{4}$ rper (VR und HR) : Aluminium
- Nabenk $\frac{1}{4}$ rper (VR und HR) : Aluminium
- Achs-Material (VR und HR) : Stahl
- Achs-Material (VR und HR) : Stahl
- Gedichtete Industrielager
- Gedichtete Industrielager
- Freilauf : FTS-L (Stahl)
- Freilauf : FTS-L (Stahl)

### VERSIONS

- Farbe : Schwarz
- Farbe : Schwarz

### RADGEWICHTE

Radgewicht 1015