

ASTM CATEGORIA 1 : solo strada

Per una maggiore durata della ruota, Mavic raccomanda di non superare il peso massimo di 120 kg supportato dalle ruote, bicicletta compresa

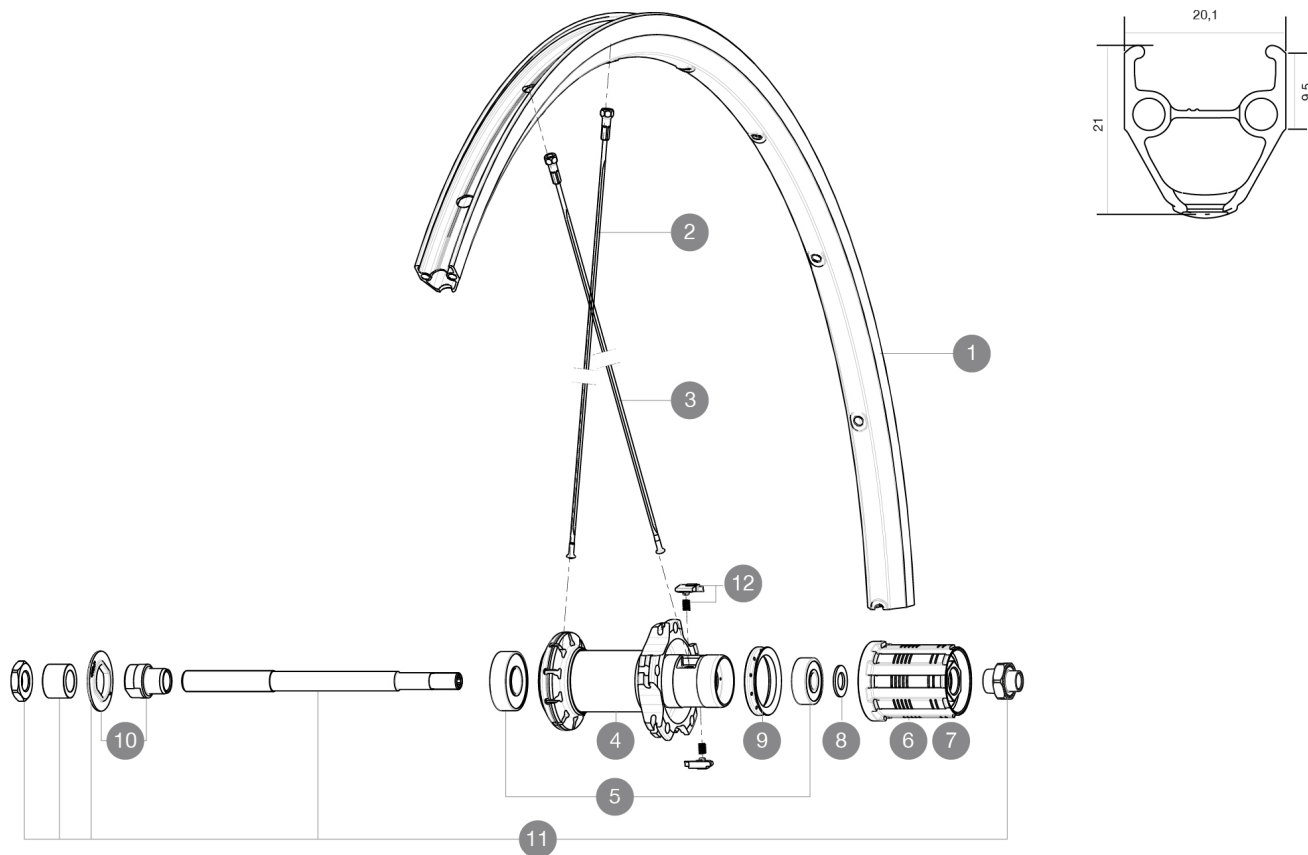
Dimensione pneumatico consigliata: da 25 a 32 mm

Pressione max.: 23 mm 8,7 bar - 125 PSI, 25/28 mm 7,7 bar - 110 PSI

REFERENZE RUOTE

R78701 Aksium RS SMU Rr M11

R99521 Aksium RS Rr



RIMS



DIAM. FORO VALVOLA (MM): 6,5 :

1 V2403015 KIT FRONT/REAR RIM AKSIUM

SPOKES

2 V2272701 FRONT & REAR NON DRIVE SIDE ROUND SPOKE AKSIUM 283mm (Cannon)

3 10845001 10 BLACK REAR FW AKSIUM 010 SPOKES 298mm

HUB SHELLS

5 M40660 KIT CUSCINETTI MOZZO POST. 608+6001

6 30871101 FTS-L FREEWHEEL BODY HG11 2013 (8 or 9mm axle compatible)

7 30871201 FTS-L FREEWHEEL BODY ED11 2013 (8 or 9mm axle compatible)

8 M40067 10 DISTANZIALI / RONDELLE x CORPO RUOTA LIBERA

9 99500001 GUARNIZIONE CORPO RUOTA LIBERA FTSL/FTSX



10 99603801 SHORT EXPENSIBLE BEARING SUPPORTS > 2008

11 99603901 KIT ASSE POST. KSYRIUM EQUIPE 08

12 M40578 KIT CRICCHETTI FTSL (RUOTE STRADA)

MAVIC Aksium RS

VENDUTO CON

Bloccaggi rapidi BR101 (M40350 anteriore, M40351 posteriore strada, MTB M40352 posteriore) 1	
Bloccaggi rapidi BR101 (M40350 anteriore, M40351 posteriore strada, MTB M40352 posteriore) 1	
Flap	
Flap	
Guida utente	
Guida utente	

COMPATIBILITY

Ruota libera: Shimano/Sram, convertibile in Campagnolo con corpo trasmissione opzionale	
Ruota libera: Shimano/Sram, convertibile in Campagnolo con corpo trasmissione opzionale	
Perno anteriore: solo bloccaggio rapido	
Perno anteriore: solo bloccaggio rapido	
Perno posteriore: solo bloccaggio rapido	
Perno posteriore: solo bloccaggio rapido	

Specifications

CERCHIONI

- Materiale : alluminio S6000
- Materiale : alluminio S6000
- Altezza : 21 mm
- Altezza : 21 mm
- Giunzione : spinata
- Giunzione : spinata
- Foratura : tradizionale con rinforzo H2
- Foratura : tradizionale con rinforzo H2
- Superficie frenante : UB Control
- Superficie frenante : UB Control
- Diametro foro valvola : 6,5 mm
- Diametro foro valvola : 6,5 mm
- Pneumatico : copertoncino
- Pneumatico : copertoncino
- Larghezza interna : 15 mm
- Larghezza interna : 15 mm
- Misura ETRTO : 622x15C
- Misura ETRTO : 622x15C

RAGGI

- Materiale : acciaio
- Materiale : acciaio
- Forma : a testa dritta, tondi
- Forma : a testa dritta, tondi
- Nipples : ottone, ABS
- Nipples : acciaio, ABS
- Numero raggi : 20 anteriori e posteriori
- Numero raggi : 20 anteriori e posteriori
- Raggiatura : anteriore e posteriore lato opposto
ruota libera radiale, incrocio in 2Â° lato ruota libera
posteriore
- Raggiatura : anteriore e posteriore lato opposto
ruota libera radiale, incrocio in 2Â° lato ruota libera
posteriore

MOZZO

- Corpo anteriore e posteriore : alluminio
- Corpo anteriore e posteriore : alluminio
- Materiale perno : acciaio
- Materiale perno : acciaio
- Cuscinetti a cartuccia sigillati
- Cuscinetti a cartuccia sigillati
- Ruota libera : acciaio FTS-L
- Ruota libera : acciaio FTS-L

VERSIONS

- Colore : solo nero
- Colore : solo nero

PESI RUOTE

Peso della ruota 1015