

MAVIC Ksyrium Pro SL

1
2016
FRONT

ASTM CATEGORY 2 : road and offroad with jumps less than 15cm

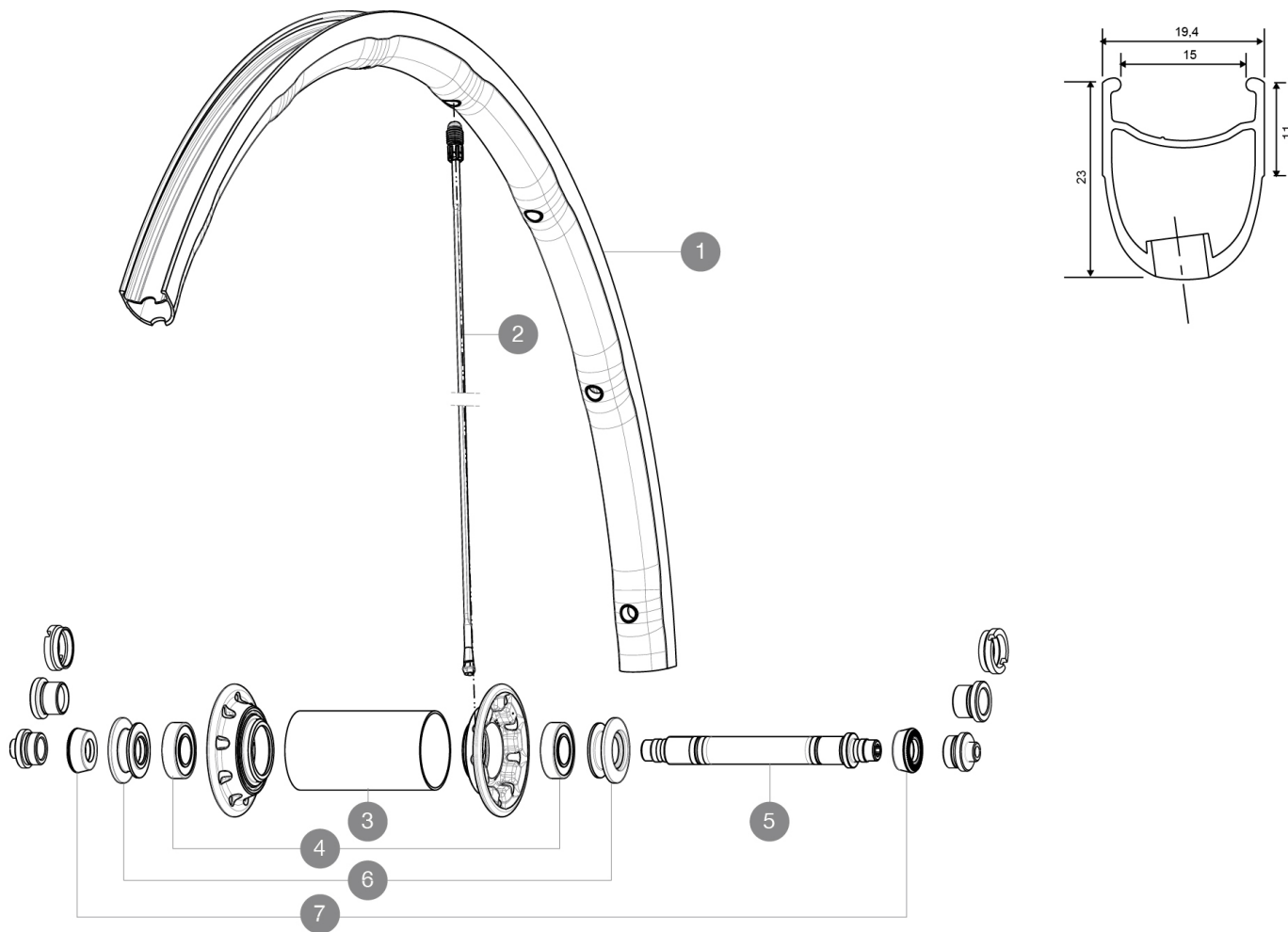
Pour optimiser la longévité des roues, Mavic recommande un poids maximal supporté par les roues de 120kg. Ce poids comprend les roues à galement

Dimensions de pneus recommandés : 23 Å 32Å mm

Pression max.Å : 23Å mm 8,7Å bars - 125Å psi, 25Å mm 7,7Å bars - 110Å psi

RÉFÉRENCES ROUES

F51401 Ksyrium Pro SL C Ft



JANTES



Å TROU DE VALVE EN MM : 6,5

1 V2401810 FRONT RIM KSYRIUM PRO SL Clinch

RAYONS

2 V2276901 KIT 2 FT 282.5 & RR 273.5 STAMPED SPOKE KSYRIUM PRO - white
2 V2270601 RAYONS AVANT KSYRIUM SLR 2015/K125

MOYEURS

3 N/A CORPS DE MOYEU
4 M40078 ROULEMENTS MOYEU AVT 6901
5 32999801 FRONT AXLE KIT R-SYS / KSYRIUM SL/SLS 2013
6 M40759 ECROU DE REGLAGE + ENJOLIVEUR XMAX SL CERA AVT

ADAPTATEURS

7 35117301 FRONT OR REAR FORK REST KIT R-SYS 2013

MAVIC **Ksyrium Pro SL****LIVRE AVEC**

Blocages rapides BR601	
Blocages rapides BR601	
Clé de réglage multifonction	
Guide utilisateur	
Clé de réglage multifonction	
Guide utilisateur	

COMPATIBILITE

Roue libre : Shimano/Sram, convertible en Campagnolo avec un corps de roue libre optionnel	
Axe avant : Blocage rapide uniquement	
Axe arrière : Blocage rapide uniquement	

Spécifications**JANTES**

- **Matériau** : Maxtal
- **Hauteur** : avant 24 mm, arrière 26 mm asymétrique
- **Raccord** : SUP
- **Perçage** : Fore
- **Surface de freinage** : UB Control
- **Réduction du poids** : ISM 4D
- **Diamètre du trou de valve** : 6,5 mm
- **Matériau** : Maxtal
- **Pneumatique** : pneu
- **Dimension ETRTO** : 622 x 15C
- **Hauteur** : avant 24 mm, arrière 26 mm asymétrique
- **Dimensions de pneus recommandés** : 23 Å 32 mm
- **Raccord** : SUP
- **Perçage** : Fore
- **Surface de freinage** : UB Control
- **Réduction du poids** : ISM 4D
- **Diamètre du trou de valve** : 6,5 mm
- **Pneumatique** : pneu
- **Largeur interne** : 15mm
- **Dimension ETRTO** : 622 x 15C

RAYONS

- **Matériau** : Zicral
- **Forme** : droits, profilés, treints Å l'avant
- **Écrous** : aluminium intégré Fore
- **Matériau** : Zicral
- **Nombre** : 18 Å l'avant, 20 Å l'arrière
- **Rayonnage** : avant radial, arrière Isopulse
- **Forme** : droits, profilés, treints Å l'avant
- **Écrous** : aluminium intégré Fore
- **Nombre** : 18 Å l'avant, 20 Å l'arrière
- **Rayonnage** : avant radial, arrière Isopulse

MOYEUX

- **Corps avant** : carbone avec flasques en aluminium
- **Corps arrière** : aluminium
- **Corps arrière** : aluminium
- **Matériau de l'axe** : aluminium
- Roulements Å cartouche Å tanches réglables
- **Corps avant** : carbone avec flasques en aluminium
- **Roue-libre** : acier FTS-L
- **Matériau de l'axe** : aluminium
- Roulements Å cartouche Å tanches réglables
- **Roue-libre** : acier FTS-L

VERSIONS

- **Coloris** : Noir uniquement

POIDS ROUES

Poids roue 600