

# MAVIC Ksyrium Pro SL

1  
2016  
FRONT

ASTM CATEGORY 2 : road and offroad with jumps less than 15cm

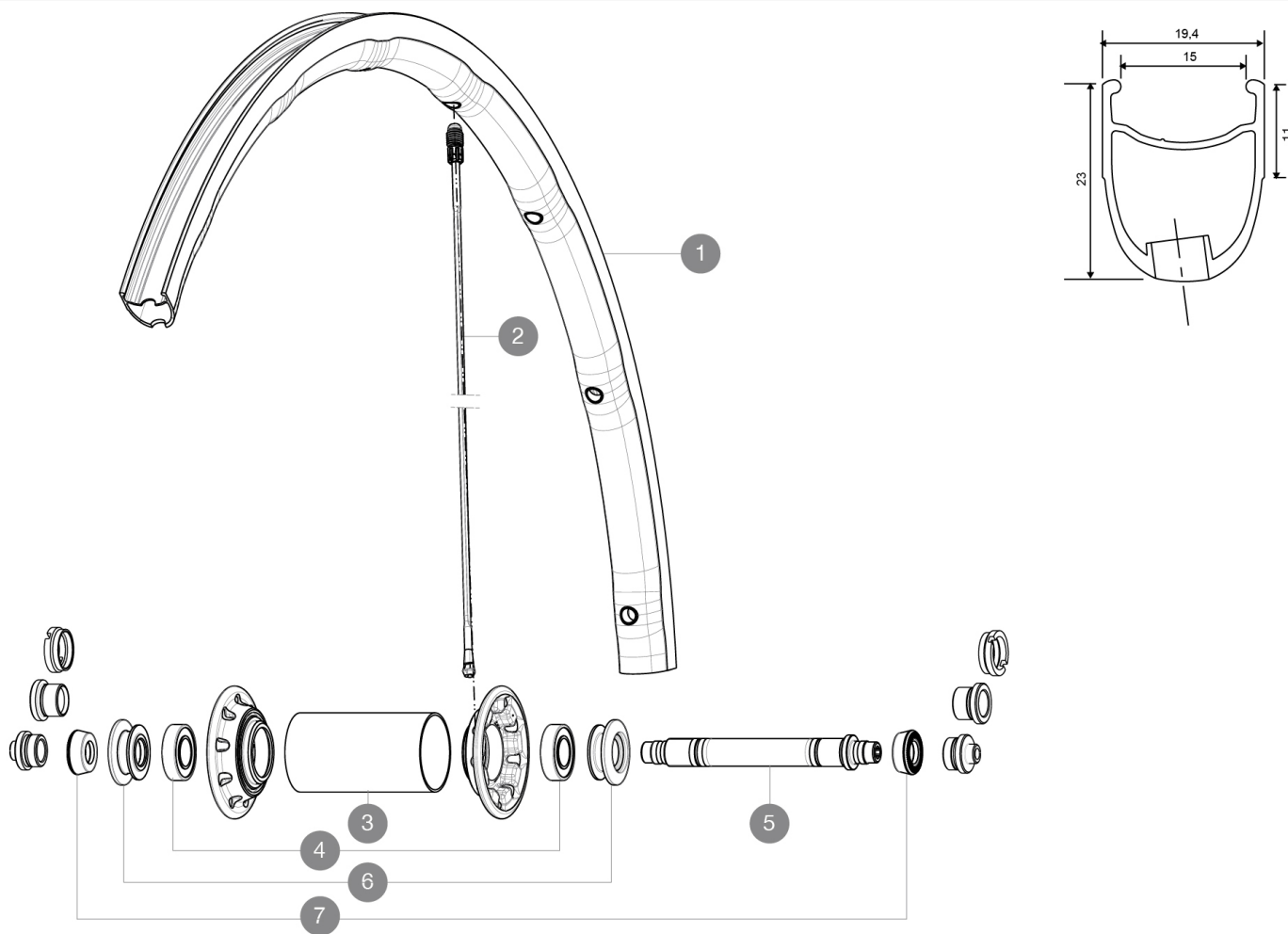
Pour optimiser la longévité des roues, Mavic recommande un poids maximal supporté par les roues de 120kg. Ce poids comprend les roues à galement

Dimensions de pneus recommandés : 23 à 32 mm

Pression max. : 23 mm 8,7 bars - 125 psi, 25 mm 7,7 bars - 110 psi

## RÉFÉRENCES ROUES

F51401 Ksyrium Pro SL C Ft



### JANTES



TROU DE VALVE EN MM : 6,5

1 V2401810 FRONT RIM KSYRIUM PRO SL Clinch

### RAYONS

2 V2276901 KIT 2 FT 282.5 & RR 273.5 STAMPED SPOKE KSYRIUM PRO - white  
2 V2270601 RAYONS AVANT KSYRIUM SLR 2015/K125

### MOYEURS

3 N/A CORPS DE MOYEU  
4 M40078 ROULEMENTS MOYEU AVT 6901  
5 32999801 FRONT AXLE KIT R-SYS / KSYRIUM SL/SLS 2013  
6 M40759 ECROU DE REGLAGE + ENJOLIVEUR XMAX SL CERA AVT

### ADAPTATEURS

7 35117301 FRONT OR REAR FORK REST KIT R-SYS 2013

# MAVIC Ksyrium Pro SL

## LIVRE AVEC

Blocages rapides BR601	
Blocages rapides BR601	
Clé de réglage multifonction	
Guide utilisateur	
Clé de réglage multifonction	
Guide utilisateur	

## COMPATIBILITE

Roue libre : Shimano/Sram, convertible en Campagnolo avec un corps de roue libre optionnel	
Axe avant : Blocage rapide uniquement	
Axe arrière : Blocage rapide uniquement	

## Spécifications

### JANTES

- Matériau : Maxtal
- Hauteur : avant 24 mm, arrière 26 mm asymétrique
- Raccord : SUP
- Perçage : Fore
- Surface de freinage : UB Control
- Réduction du poids : ISM 4D
- Diamètre du trou de valve : 6,5 mm
- Pneumatique : pneu
- Matériau : Maxtal
- Hauteur : avant 24 mm, arrière 26 mm asymétrique
- Dimension ETRTO : 622 x 15C
- Dimensions de pneus recommandés : 23 Å 32 mm
- Raccord : SUP
- Perçage : Fore
- Surface de freinage : UB Control
- Réduction du poids : ISM 4D
- Diamètre du trou de valve : 6,5 mm
- Pneumatique : pneu
- Largeur interne : 15mm
- Dimension ETRTO : 622 x 15C

### RAYONS

- Matériau : Zicral
- Forme : droits, profilés, treints Å l'avant
- Ancrage : aluminium intégré Fore
- Nombre : 18 Å l'avant, 20 Å l'arrière
- Matériau : Zicral
- Rayonnage : avant radial, arrière Isopulse
- Forme : droits, profilés, treints Å l'avant
- Ancrage : aluminium intégré Fore
- Nombre : 18 Å l'avant, 20 Å l'arrière
- Rayonnage : avant radial, arrière Isopulse

### MOYEURS

- Corps avant : carbone avec flasques en aluminium
- Corps arrière : aluminium
- Corps arrière : aluminium
- Matériau de l'axe : aluminium
- Roulements Å cartouche Å tanches réglables
- Corps avant : carbone avec flasques en aluminium
- Roue-libre : acier FTS-L
- Matériau de l'axe : aluminium
- Roulements Å cartouche Å tanches réglables
- Roue-libre : acier FTS-L

### VERSIONS

- Coloris : Noir uniquement

### POIDS ROUES

Poids roue 600