

ASTM CATEGORY 2 : road and offroad with jumps less than 15cm

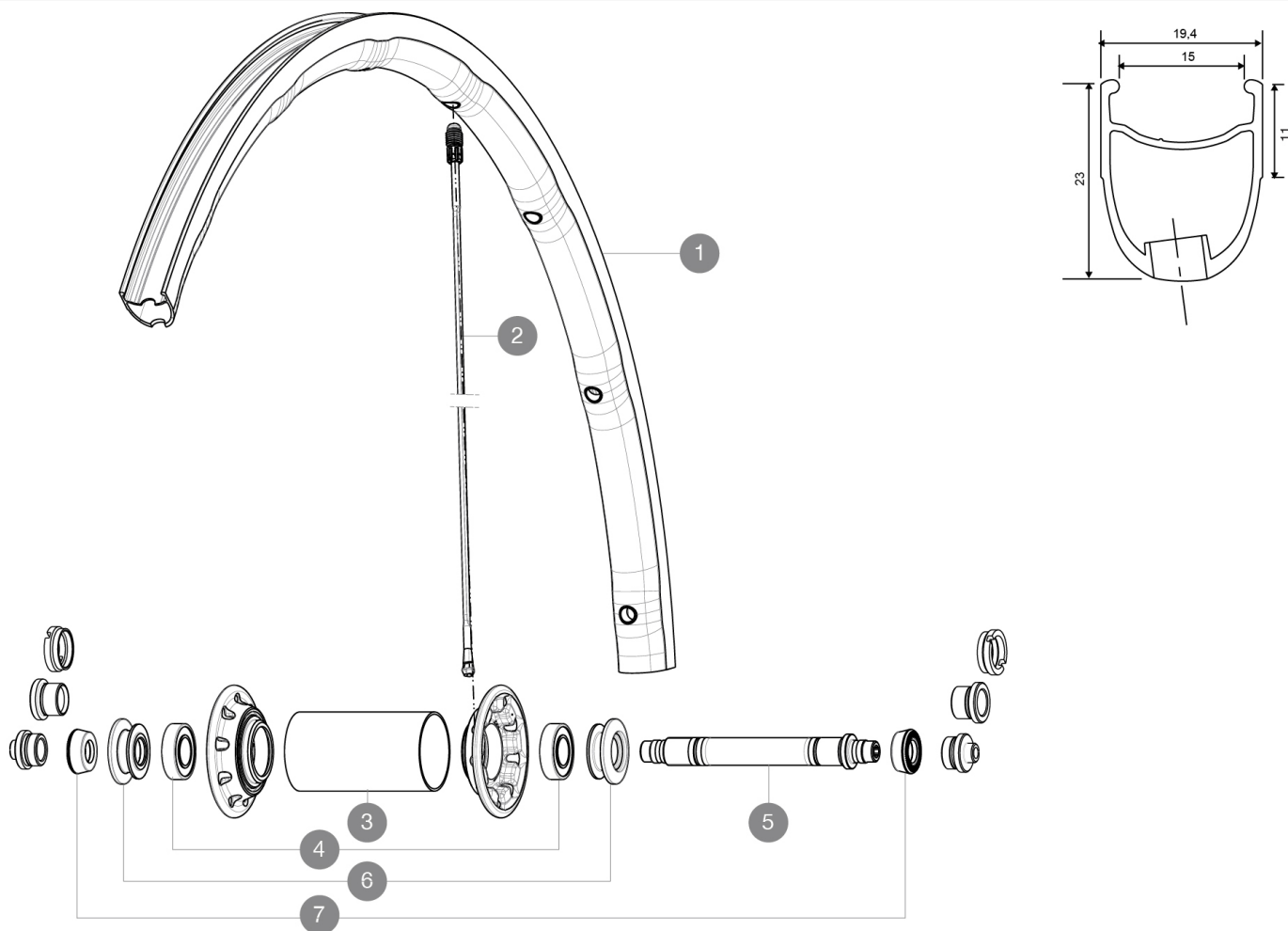
Per garantire la massima affidabilità delle vostre ruote, Mavic raccomanda di non superare il peso massimo di 120kg supportato dalle ruote, bici incli

Dimensione pneumatico consigliata: da 23 a 32 mm

Pressione massima: 23 mm 8,7 bar - 125 PSI, 25 mm 7,7 bar - 110 PSI

REFERENZE RUOTE

F51401 Ksyrium Pro SL C Ft



RIMS



DIAM. FORO VALVOLA (MM): 6,5 :

1 V2401810 FRONT RIM KSYRIUM PRO SL Clinch

SPOKES

2 V2276901 KIT 2 FT 282.5 & RR 273.5 STAMPED SPOKE KSYRIUM PRO - white
2 V2270601 SPOKES KIT FRONT KSYRIUM SLR 2015/K125

HUB SHELLS

3 N/A CORPO MOZZO
4 M40078 KIT CUSCINETTI MOZZO ANT. 6901
5 32999801 FRONT AXLE KIT R-SYS / KSYRIUM SL/SLS 2013
6 M40759 DADO DI REGOLAZIONE + PARAPOLVERE XMAX SL CERA ANT.

ADAPTERS

7 35117301 FRONT OR REAR FORK REST KIT R-SYS 2013

MAVIC *Ksyrium Pro SL***VENDUTO CON**

Bloccaggi BR601	
Bloccaggi BR601	
Chiave di regolazione multifunzione	
Guida utente	
Chiave di regolazione multifunzione	
Guida utente	

COMPATIBILITY

Ruota libera: Shimano/Sram, convertibile in Campagnolo con corpo trasmissione opzionale	
Perno anteriore: solo bloccaggio rapido	
Perno posteriore: solo bloccaggio rapido	

Specifications**CERCHIONI**

- **Materiale** : Maxtal
- **Altezza** : anteriore 24 mm, posteriore 26 mm asimmetrico
- **Giunzione** : SUP
- **Foratura** : Fore
- **Superficie frenante** : UB Control
- **Riduzione peso** : ISM 4D
- **Diametro foro valvola** : 6,5 mm
- **Pneumatico** : copertoncino
- **Materiale** : Maxtal
- **Altezza** : anteriore 24 mm, posteriore 26 mm asimmetrico
- **Misura ETRTO** : 622x15C
- **Dimensione pneumatico consigliata** : da 23 a 32 mm
- **Giunzione** : SUP
- **Foratura** : Fore
- **Superficie frenante** : UB Control
- **Riduzione peso** : ISM 4D
- **Diametro foro valvola** : 6,5 mm
- **Pneumatico** : copertoncino
- **Larghezza interna** : 15 mm
- **Misura ETRTO** : 622x15C

RAGGI

- **Materiale** : Zicral
- **Forma** : a testa dritta, profilati, anteriore a doppio spessore
- **Nipples** : integrati Fore in alluminio
- **Materiale** : Zicral
- **Numero raggi** : 18 anteriori e 20 posteriori
- **Raggiatura** : anteriore radiale, posteriore Isopulse
- **Forma** : a testa dritta, profilati, anteriore a doppio spessore
- **Nipples** : integrati Fore in alluminio
- **Numero raggi** : 18 anteriori e 20 posteriori
- **Raggiatura** : anteriore radiale, posteriore Isopulse

MOZZO

- **Corpo anteriore** : carbonio con flange in alluminio
- **Corpo posteriore** : alluminio
- **Corpo posteriore** : alluminio
- **Materiale perno** : alluminio
- **Corpo anteriore** : carbonio con flange in alluminio
- Cuscinetti a cartuccia sigillati regolabili
- **Ruota libera** : acciaio FTS-L
- **Materiale perno** : alluminio
- Cuscinetti a cartuccia sigillati regolabili
- **Ruota libera** : acciaio FTS-L

VERSIONS

- **Colore** : solo nero

PESI RUOTE

Peso della ruota 600