

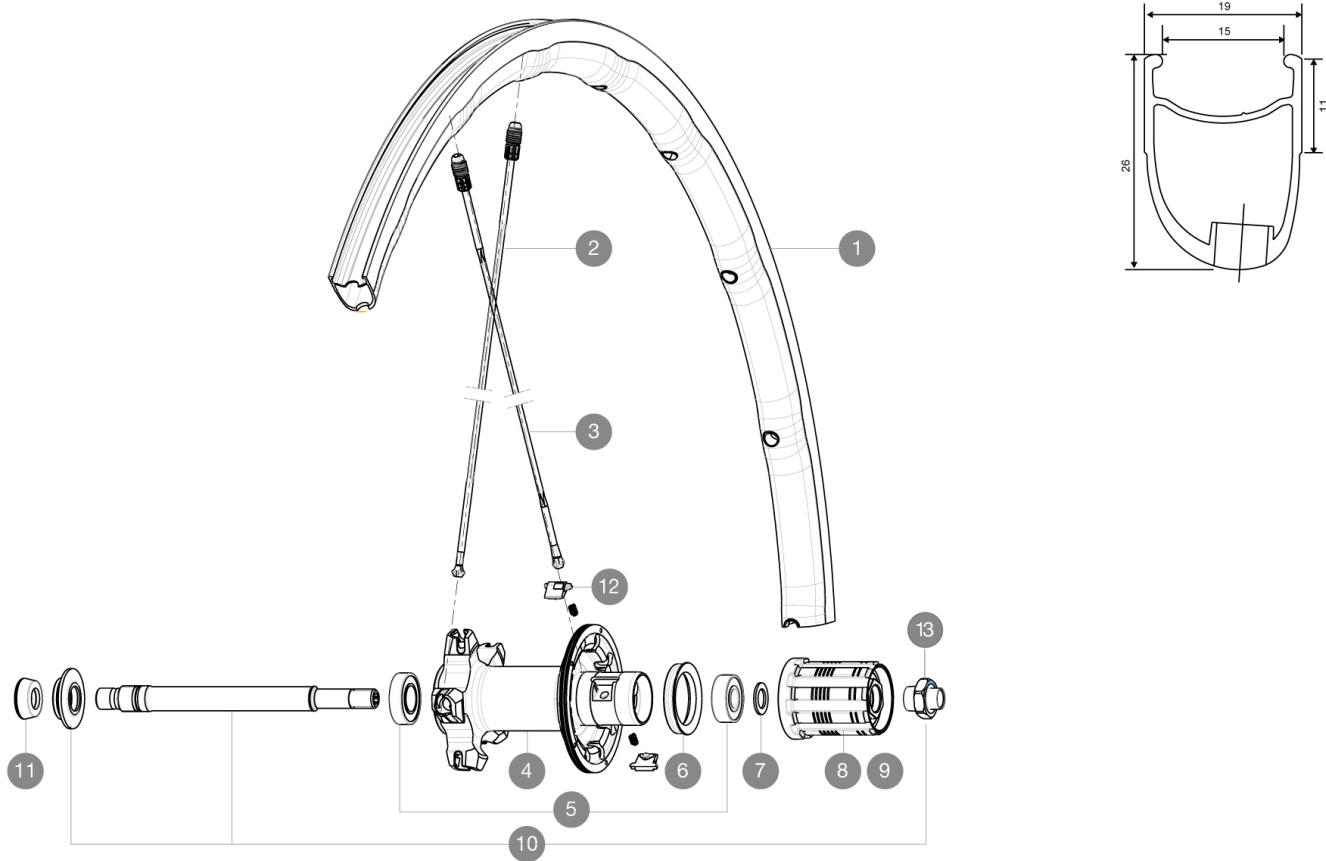
MAVIC Ksyrium Pro SL

1
2016
REAR

ASTM CATEGORY 2 : road and offroad with jumps less than 15cm
Pour optimiser la longévité des roues, Mavic recommande un poids maximal supporté par les roues de 120kg. Ce poids comprend les roues à galement
Dimensions de pneus recommandés : 23 à 32 mm
Pression max. : 23 mm 8,7 bars - 125 psi, 25 mm 7,7 bars - 110 psi

RÉFÉRENCES ROUES

R77101 Ksyrium Pro SL C Rr



JANTES



Ø TROU DE VALVE EN MM : 6,5

1	V2401913	REAR RIM KSYRIUM PRO SL Clinch
---	----------	--------------------------------

RAYONS

2	10844701	10 RAY.ZICRAL RET.ARR.R-SYS SL BOYAU ARGENT 298mm
3	V2276901	KIT 2 FT 282.5 & RR 273.5 STAMPED SPOKE KSYRIUM PRO - white
3	V2270501	RAYONS CRL KSYRIUM PRO DISC

MOYEUX

4	N/A	CORPS DE MOYEU
5	33000001	REAR HUB B9+6901 BEARINGS 2013
6	99500001	JOINT A LEVRE FTSX
7	30872801	SET OF 3 INTERNAL SILVER SPACERS 9mm FTS-L 2013
8	30871101	FTS-L FREEWHEEL BODY HG11 2013 (8 or 9mm axle compatible)
9	30871201	FTS-L FREEWHEEL BODY ED11 2013 (8 or 9mm axle compatible)
10	V2250501	Kit Axe Ksyrium Elite / SLS
12	M40578	KIT CLIQUETS FTS "L" (ROUES ROUTE)
13	V2373101	KIT NUT FOR ROAD ALLOY THROUGH AXLE 9mm

ADAPTATEURS

11	35117301	FRONT OR REAR FORK REST KIT R-SYS 2013
----	----------	--

MAVIC **Ksyrium Pro SL****LIVRE AVEC**

Blocages rapides BR601	
Blocages rapides BR601	
Clé de réglage multifonction	
Guide utilisateur	
Clé de réglage multifonction	
Guide utilisateur	

COMPATIBILITE

Roue libre : Shimano/Sram, convertible en Campagnolo avec un corps de roue libre optionnel	
Axe avant : Blocage rapide uniquement	
Axe arrière : Blocage rapide uniquement	

Spécifications**JANTES**

- Matériau : Maxtal
- Hauteur : avant 24 mm, arrière 26 mm asymétrique
- Raccord : SUP
- Perçage : Fore
- Surface de freinage : UB Control
- Réduction du poids : ISM 4D
- Diamètre du trou de valve : 6,5 mm
- Pneumatique : pneu
- Matériau : Maxtal
- Hauteur : avant 24 mm, arrière 26 mm asymétrique
- Dimension ETRTO : 622 x 15C
- Dimensions de pneus recommandés : 23 Å 32 mm
- Raccord : SUP
- Perçage : Fore
- Surface de freinage : UB Control
- Réduction du poids : ISM 4D
- Diamètre du trou de valve : 6,5 mm
- Pneumatique : pneu
- Largeur interne : 15mm
- Dimension ETRTO : 622 x 15C

RAYONS

- Matériau : Zicral
- Forme : droits, profilés, treints Å l'avant
- Ancrage : aluminium intégré Fore
- Matériau : Zicral
- Nombre : 18 Å l'avant, 20 Å l'arrière
- Rayonnage : avant radial, arrière Isopulse
- Forme : droits, profilés, treints Å l'avant
- Ancrage : aluminium intégré Fore
- Nombre : 18 Å l'avant, 20 Å l'arrière
- Rayonnage : avant radial, arrière Isopulse

MOYEURS

- Corps avant : carbone avec flasques en aluminium
- Corps arrière : aluminium
- Corps arrière : aluminium
- Matériau de l'axe : aluminium
- Corps avant : carbone avec flasques en aluminium
- Roulements : cartouche Å tanches réglables
- Roue-libre : acier FTS-L
- Matériau de l'axe : aluminium
- Roulements : cartouche Å tanches réglables
- Roue-libre : acier FTS-L

VERSIONS

- Coloris : Noir uniquement

POIDS ROUES

Poids roue 795