

MAVIC Ksyrium Pro SL

1
2016
REAR

ASTM CATEGORY 2 : road and offroad with jumps less than 15cm

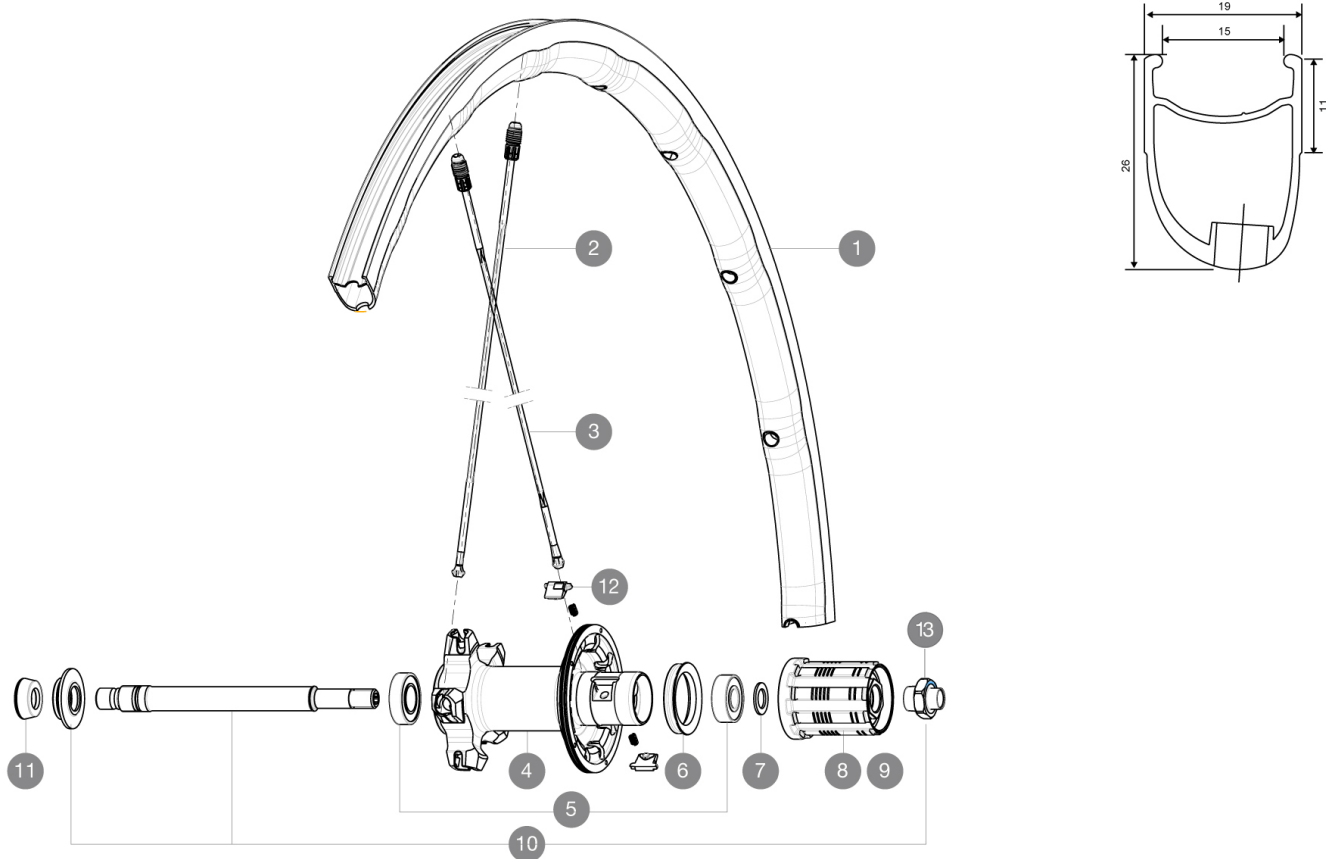
Pour optimiser la longévité des roues, Mavic recommande un poids maximal supporté par les roues de 120kg. Ce poids comprend les roues à galement

Dimensions de pneus recommandés : 23 Å 32Å mm

Pression max.Å : 23Å mm 8,7Å bars - 125Å psi, 25Å mm 7,7Å bars - 110Å psi

RÉFÉRENCES ROUES

R77101 Ksyrium Pro SL C Rr



JANTES



Å TROU DE VALVE EN MM : 6,5

1 V2401913 REAR RIM KSYRIUM PRO SL Clinch

RAYONS

2 10844701 10 RAY.ZICRAL RET.ARR.R-SYS SL BOYAU ARGENT 298mm
3 V2276901 KIT 2 FT 282.5 & RR 273.5 STAMPED SPOKE KSYRIUM PRO - while
3 V2270501 RAYONS CRL KSYRIUM PRO DISC

MOYEUX

4 N/A CORPS DE MOYEU
5 33000001 REAR HUB B9+6901 BEARINGS 2013
6 99500001 JOINT A LEVRE FTSX
7 30872801 SET OF 3 INTERNAL SILVER SPACERS 9mm FTS-L 2013
8 30871101 FTS-L FREEWHEEL BODY HG11 2013 (8 or 9mm axle compatible)
9 30871201 FTS-L FREEWHEEL BODY ED11 2013 (8 or 9mm axle compatible)
10 V2250501 Kit Axe Ksyrium Elite / SLS
12 M40578 KIT CLIQUETS FTS "L" (ROUES ROUTE)
13 V2373101 KIT NUT FOR ROAD ALLOY THROUGH AXLE 9mm

ADAPTATEURS

11 35117301 FRONT OR REAR FORK REST KIT R-SYS 2013

MAVIC **Ksyrium Pro SL****LIVRE AVEC**

| | |
|------------------------------|--|
| Blocages rapides BR601 | |
| Blocages rapides BR601 | |
| Clé de réglage multifonction | |
| Guide utilisateur | |
| Clé de réglage multifonction | |
| Guide utilisateur | |

COMPATIBILITE

| | |
|--|--|
| Roue libre : Shimano/Sram, convertible en Campagnolo avec un corps de roue libre optionnel | |
| Axe avant : Blocage rapide uniquement | |
| Axe arrière : Blocage rapide uniquement | |

Spécifications**JANTES**

- Matériau : Maxtal
- Hauteur : avant 24 mm, arrière 26 mm asymétrique
- Raccord : SUP
- Perçage : Fore
- Surface de freinage : UB Control
- Réduction du poids : ISM 4D
- Diamètre du trou de valve : 6,5 mm
- Pneumatique : pneu
- Matériau : Maxtal
- Hauteur : avant 24 mm, arrière 26 mm asymétrique
- Dimension ETRTO : 622 x 15C
- Dimensions de pneus recommandés : 23 Å 32 mm
- Raccord : SUP
- Perçage : Fore
- Surface de freinage : UB Control
- Réduction du poids : ISM 4D
- Diamètre du trou de valve : 6,5 mm
- Pneumatique : pneu
- Largeur interne : 15mm
- Dimension ETRTO : 622 x 15C

RAYONS

- Matériau : Zicral
- Forme : droits, profilés, treints Å l'avant
- Ancrage : aluminium intégré Fore
- Matériau : Zicral
- Nombre : 18 Å l'avant, 20 Å l'arrière
- Rayonnage : avant radial, arrière Isopulse
- Forme : droits, profilés, treints Å l'avant
- Ancrage : aluminium intégré Fore
- Nombre : 18 Å l'avant, 20 Å l'arrière
- Rayonnage : avant radial, arrière Isopulse

MOYEURS

- Corps avant : carbone avec flasques en aluminium
- Corps arrière : aluminium
- Corps arrière : aluminium
- Matériau de l'axe : aluminium
- Corps avant : carbone avec flasques en aluminium
- Roulements : cartouche Å tanches réglables
- Roue-libre : acier FTS-L
- Matériau de l'axe : aluminium
- Roulements : cartouche Å tanches réglables
- Roue-libre : acier FTS-L

VERSIONS

- Coloris : Noir uniquement

POIDS ROUES

Poids roue 795