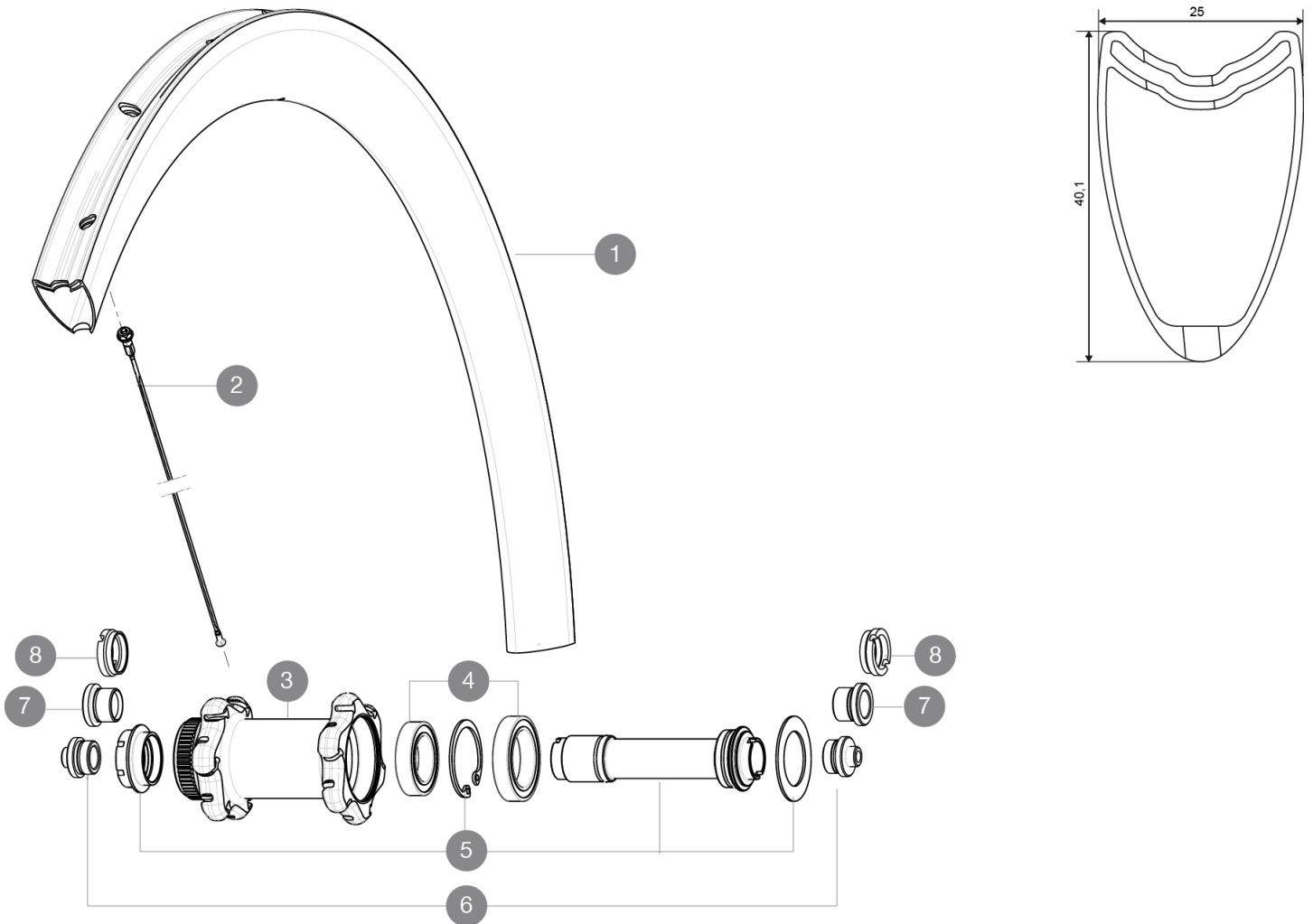


MAVIC *Cosmic Pro Carbon SL T Disc*

Per garantire la massima affidabilità delle vostre ruote, Mavic raccomanda di non superare il peso massimo di 120kg supportato dalle ruote, bici inclu
 Dimensione pneumatico consigliata: da 25 a 32 mm
 Pressione max.: 23 mm 8,7 bar - 125 PSI, 25/28 mm 7,7 bar - 110 PSI
 Pressione massima: 25 mm 7,7 bar - 110 PSI

REFERENZE RUOTE

F71331	CosProCarSiTDCLF1QRx100	F52401	CosProCarbSLTDiscCLFt
F71351	CosProCarSiTDCLF15x100		

**RIMS**

DIAM. FORO VALVOLA (MM): 6,5 :

1	V2403910	KIT FRONT RIM COS PRO CARB SL DISC TUBULAR
---	----------	--

SPOKES

2	V2277401	KIT 12 FT/NDS COSMIC PRO CARB SL D T 278mm SP - while stock
2	V3663001	KIT 12 FRT/NDS COSMIC PRO CARB SL UST/UST Disc C/C Disc/T Di

HUB SHELLS



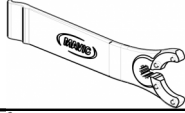
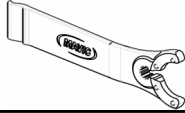
4	99688601	BEARING KIT 9/15 DCL HUB 20x32x7 6804 + 25x37x7 6805
5	V2252401	MY16 FRONT AXLE ROAD DISC 9/12/15 CENTER LOCK

ADAPTERS

6	B4104301	9mm FT road Axle Adapters 16
7	B4104201	12mm FT road Axle Adapters 16
8	B4104401	15mm FT Road Axle Adapters 16

MAVIC Cosmic Pro Carbon SL T Disc

VENDUTO CON

Bloccaggi BR601	
Adattatori anteriori da 12 mm	
Viti specifiche per disco	
Guida utente	
Adattatori anteriori da 12 mm (B4104201) 1	
Adattatori posteriori 12x142 mm per Instant Drive 360 (B49 896 01 per ID360 6T, B49 899 01 per ID360 CL) 1	
Viti specifiche per disco	
Viti specifiche per disco	
Chiave di regolazione multifunzione (325 423 01) 1	
Chiave di regolazione multifunzione (325 423 01) 1	
Guida utente	
Guida utente	

COMPATIBILITY

Ruota libera: Shimano/Sram, convertibile in Campagnolo e XD-R con corpi trasmissione opzionali	
Ruota libera: Shimano/Sram o Campagnolo, convertibile in XD-R con corpo trasmissione opzionale	
Perno anteriore: convertibile da bloccaggio rapido in 12 mm o 15 mm con adattatori opzionali	
Perno anteriore: convertibile da bloccaggio rapido in 12 mm o 15 mm con adattatori opzionali	
Perno posteriore: perno passante da 12mm convertibile a bloccaggio rapido con adattatori opzionali (non disponibile in Germania)	
Perno posteriore: perno passante da 12mm convertibile a bloccaggio rapido con adattatori opzionali (non disponibile in Germania)	

Specifications

CERCHIONI

- **Materiale** : fibre di carbonio 3K
 - **Altezza** : 40 mm
 - **Materiale** : fibre di carbonio 3K
 - **Materiale** : fibre di carbonio 3K
 - **Foratura** : tradizionale
- Profilo specifico per freni a disco
- **Diametro foro valvola** : 6,5 mm
 - **Pneumatico** : tubolare
 - **Misura ETRTO** : 28" tubolare
 - **Dimensione pneumatico consigliata** : da 25 a 32 mm
 - **Altezza** : 40 mm
 - **Altezza** : 40 mm
 - **Foratura** : tradizionale
 - **Foratura** : tradizionale
- Profilo specifico per freni a disco
- Profilo specifico per freni a disco
- **Diametro foro valvola** : 6,5 mm
 - **Diametro foro valvola** : 6,5 mm
 - **Pneumatico** : tubolare
 - **Pneumatico** : tubolare
 - **Misura ETRTO** : 28" tubolare
 - **Misura ETRTO** : 28" tubolare

MOZZO

- **Corpo anteriore e posteriore** : alluminio
 - **Materiale perno** : alluminio
- Cuscinetti a cartuccia sigillati
- **Ruota libera** : Instant Drive 360
 - **Corpo anteriore e posteriore** : alluminio
 - **Corpo anteriore e posteriore** : alluminio
 - **Anteriore** : sgancio rapido, compatibile con perno passante 12 e 15
 - **Materiale perno** : alluminio
 - **Materiale perno** : alluminio
 - **Posteriore** : 12x142 (convertibile in bloccaggi rapidi con adattatori opzionali)
- Cuscinetti a cartuccia sigillati
- **Anteriore** : cuscinetti a cartuccia sigillati regolabili (QRM+), posteriore cuscinetti a cartuccia sigillati autoregolanti (QRM Auto)
 - **Ruota libera** : Instant Drive 360
 - **Ruota libera** : Instant Drive 360
 - **Anteriore** : sgancio rapido, compatibile con perno passante 12 e 15
 - **Posteriore** : 12x142 (convertibile in bloccaggi rapidi con adattatori opzionali)

PESI RUOTE

Peso della ruota 730

VERSIONS